



2025 SHADING SOLUTIONS





2025 SHADING SOLUTIONS

EMU E L'AMBIENTE

EMU AND THE ENVIRONMENT

Nel DNA di EMU ci sono l'attenzione e la cura per l'ambiente, valori che l'azienda tramanda di generazione in generazione, di padre in figlio. Questa familiarità ha permesso di preservare e perfezionare la trasmissione dell'esperienza per realizzare prodotti durevoli, sia dal punto di vista estetico che di resistenza.

L'impegno che EMU pone verso l'ambiente copre l'intero ciclo di vita del prodotto, dall'impiego di materiali riciclabili al 100% e incombustibili, come l'acciaio e l'alluminio, al riciclo e alla minimizzazione degli scarti. Vernici spray VOC free (Volatile Organic Compound) permettono una diffusione più uniforme e di conseguenza uno spreco minore di prodotto. La compatibilità ambientale di tutta la gamma EMU è garantita anche dall'impegno nel ridurre costantemente la plastica negli imballi, utilizzando cartone riciclabile dalle dimensioni sempre più contenute.

In EMU's DNA are the attention and care for the environment – values that the company passes down from generation to generation, from father to son. This familiarity has allowed the preservation and refinement of experience in creating durable products, both in terms of aesthetics and resistance.

EMU's commitment to environmental responsibility encompasses the entire product lifecycle, from using 100% recyclable and non-combustible materials such as steel and aluminum, to recycling and minimizing waste. VOC-free (Volatile Organic Compound) spray paints allow for more uniform application and thus less product waste. The environmental compatibility of the entire product range is also ensured by the ongoing effort to reduce plastic in packaging, using recyclable cardboard with even-smaller dimensions.



Shade by EMU è il progetto di soluzioni ombreggianti a cui EMU ha dedicato un intero stabilimento di produzione altamente specializzato. La strategia EMU per garantire la massima qualità a tutti i suoi prodotti. Il catalogo Shading Solutions di Shade by EMU nasce per favorire e agevolare una facile lettura delle varie soluzioni e delle componenti tecniche legate a tutti gli accessori.

Ombrelloni a palo centrale e laterale, maxi ombrelloni e pergole di diverse finiture, materiali e dimensioni, dedicati sia all'uso residenziale che al contract. Le soluzioni ombreggianti Shade by EMU si distinguono per funzionalità, praticità d'utilizzo, qualità e resistenza. Una serie di accessori ne aumentano le prestazioni: tende ombreggianti che creano spazi più riservati, gronde per far scorrere l'acqua piovana, fissaggi a terra o a parete, kit pesi per una maggiore stabilità, sistema antivento e corpi illuminanti regolabili da remoto.

Shade by EMU is the range of shading solutions to which EMU has dedicated an entire, highly specialised production plant: the EMU strategy to guarantee maximum quality for all its products. The Shading Solutions catalogue from Shade by EMU has been created to make it as easy as possible to explore the various solutions and the technical components associated with all the accessories.

Sunshades with a centre pole or side pole, maxi-sunshades, and pergolas in different finishes, materials and sizes, dedicated to both residential and contract settings. The Shade by EMU shading solutions stand out for their functionality, simplicity of use, quality and durability. A series of accessories further enhance their performances: curtains for shading and creating more private spaces, gutters to carry away rain water, floor and wall mounts, ballast kits for increased stability, windproof systems and remote-controllable lighting.



INDICE COLLEZIONI COLLECTION INDEX



OMBRELLONI A PALO CENTRALE CENTRAL POLE SUNSHADES

12	PIAZZETTA	2x2 m - cod. 980 3x3 m - cod. 982 2,5x2,5 m - cod. 986
30	DUCALE	3x3 m - cod. 1145 4x4 m - cod. 1146 Ø4 m - cod. 1147
50	SIGNORIA	3x3 m - cod. 781 4x3 m - cod. 785 4x4 m - cod. 786

OMBRELLONI A PALO LATERALE SIDE POLE SUNSHADES

68	NAVONA	3x3 m - cod. 981 4x3 m - cod. 985
90	TREVI	3x3 m - cod. 995 4x3 m - cod. 996 3,5x3,5 m - cod. 997

MAXI OMBRELLONI MAXI SUNSHADES

112	MAGGIORE	5x5 m - cod. 1045 6x6 m - cod. 1046 Ø7 m - cod. 1047
-----	----------	--

PERGOLE PERGOLAS

132	NUVOLA	3,5x4 m - cod. 3000
-----	--------	---------------------

LE PIAZZE THE SQUARES

L'agorà è da sempre simbolo di aggregazione.

Per questo EMU, nel cui DNA è insito il desiderio di creare spazi conviviali, ha voluto rendere omaggio ad alcune delle piazze più importanti d'Italia dando i loro nomi alle diverse soluzioni ombreggianti. Un forte richiamo all'ospitalità tutta italiana, un percorso simbolico nei luoghi storici e più rappresentativi del Bel Paese: Piazza Navona e Piazza di Trevi a Roma, Piazza Maggiore a Bologna, Piazza Umberto I a Capri, Piazza della Signoria a Firenze e Piazza Ducale a Vigevano.

The squares has long been a symbolic site for gatherings and community.

For this reason, given that the desire to create shared spaces is part of its very DNA, EMU wanted to pay homage to some of Italy's most significant piazze by naming its various shading solutions after them. Celebrate true Italian hospitality with a symbolic tour through some of the best-known and most historic sites in the Bel Paese: Piazza Navona and Piazza di Trevi in Rome, Piazza Maggiore in Bologna, Piazza Umberto I in Capri, Piazza della Signoria in Florence and Piazza Ducale in Vigevano.

PIAZZETTA

2x2 m
3x3 m
2,5x2,5 m

Piazza Umberto I - Capri



NAVONA

3x3 m
4x3 m

Piazza Navona - Roma



DUCALE

3x3 m
4x4 m
Ø4 m

Piazza Ducale - Vigevano

TREVI

3x3 m
4x3 m
3,5x3,5 m

Piazza di Trevi - Roma



SIGNORIA

3x3 m
4x3 m
4x4 m

Piazza della Signoria - Firenze



MAGGIORE

5x5 m
6x6 m
Ø7 m

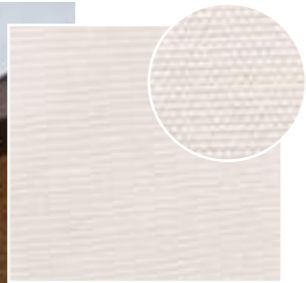
Piazza Maggiore - Bologna



COLORI COLORS

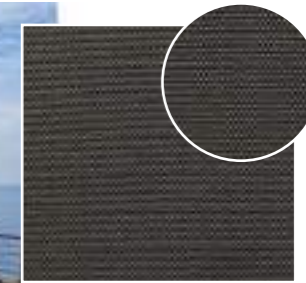
Le soluzioni ombreggianti Shade by EMU sono disponibili in diversi colori, sia per il tessuto del telo che per la struttura. Da tonalità più delicate a colori più intensi: una nota di personalità per ogni contesto e stile contract, in armonia con le tendenze cromatiche degli arredi sottostanti.

Both the cloth fabric and the frame of the Shade by EMU shading solutions are available in a variety of colours. From delicate hues to more vibrant shades, add extra personality to any contract style or setting, in harmony with the colour palette of the surrounding furnishings.

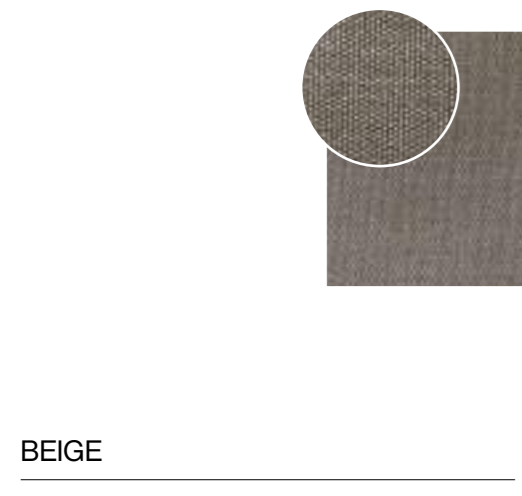


BIANCO—WHITE

GRIGIO CHIARO—LIGHT GREY



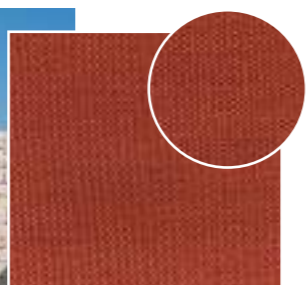
GRIGIO SCURO—DARK GREY



BEIGE



VERDE—GREEN



MATTONE—BRICK RED



ÈCRU

SOLUZIONI OMBREGGIANTI PER L'OSPITALITÀ SHADING SOLUTIONS FOR HOSPITALITY

Le proposte tecniche Shade by EMU rispondono a elevati standard di qualità per il settore della collettività, con soluzioni funzionali e innovative. Disponibili in varie dimensioni, materiali e colori, questi sistemi di copertura creano perfette oasi di relax per il mondo dell'Hotellerie e del Contract, in completa armonia con qualsiasi spazio, utilizzo e stile. Ogni prodotto viene progettato e industrializzato per assicurare massima prestazione, durevolezza e funzionalità; i rigorosi processi di finitura dei materiali assicurano longevità all'esterno e resistenza alle più avverse condizioni atmosferiche. Il tutto senza mai rinunciare a estetica e design.

The Shade by EMU technical range meets high quality standards for the hospitality sector, with innovative and functional solutions. Thanks to their availability in a variety of sizes, materials and colours, these shading systems create perfect oases of relaxation in the world of hotels and catering, in complete harmony with any space, use or style. Every product is designed and manufactured in such a way as to ensure maximum performances, resistance and functionality. The rigorous finishing processes the materials undergo guarantee their durability outdoors and ability to withstand the worst weather conditions. All of this while never compromising on style and design.

- 1—Portopiccolo Beach, Trieste, Italy
- 2—Hotel Casa di Langa, Cuneo, Italy
- 3—Club Med Resort, Cefalù, Italy
- 4—Four Points Sheraton Prishtina City, Kosovo

- 5—Sunset Lounge Costa Fortuna, Costa Crociere
- 6—Green Village Padel Club, Perugia, Italy
- 7—Clan 292 Beach & Restaurant, Milano Marittima, Italy
- 8—Ai Cappuccini Parco Hotel, Gubbio, Italy
- 9—Double Tree by Hilton Rome Monti, Rome, Italy

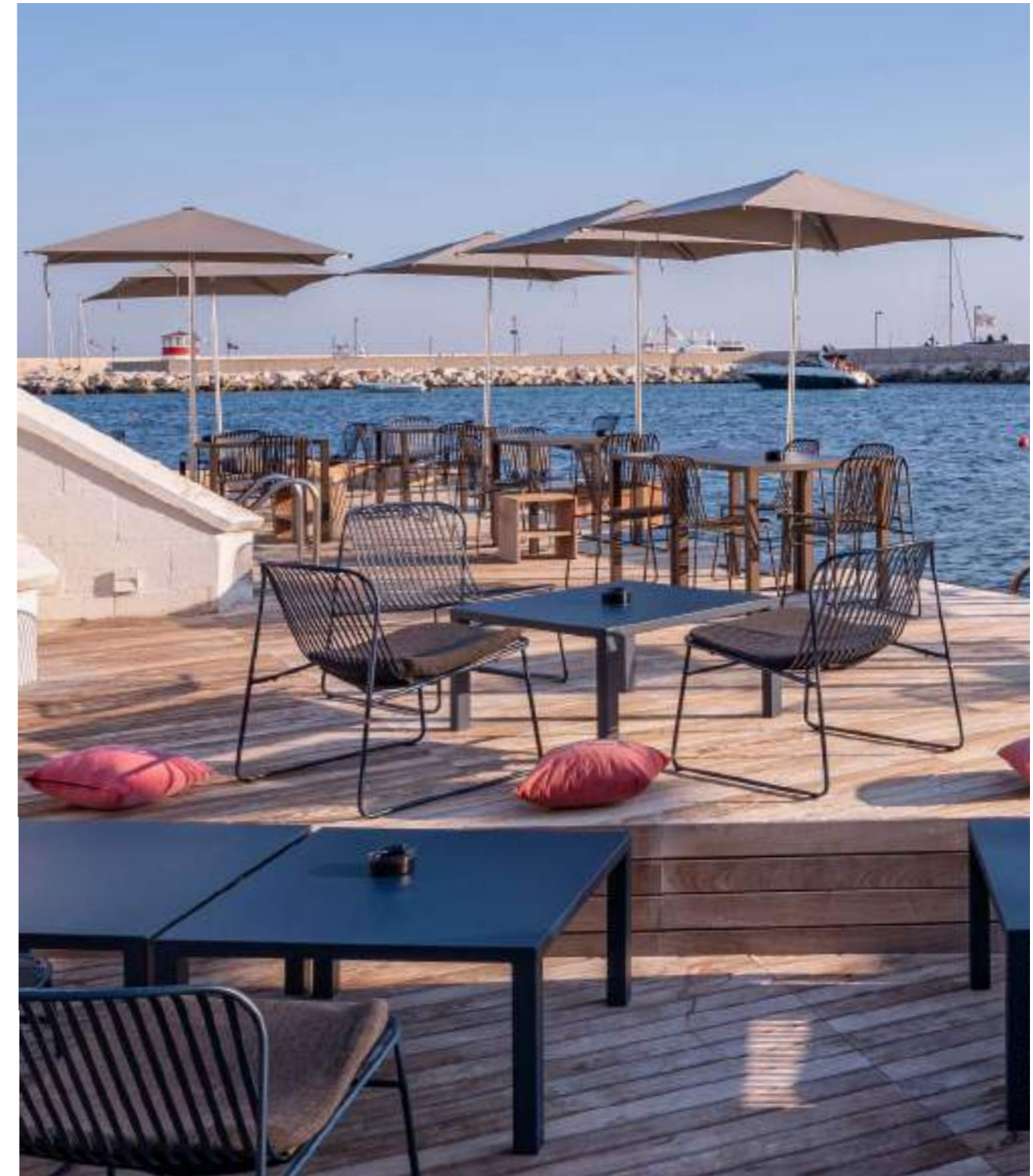


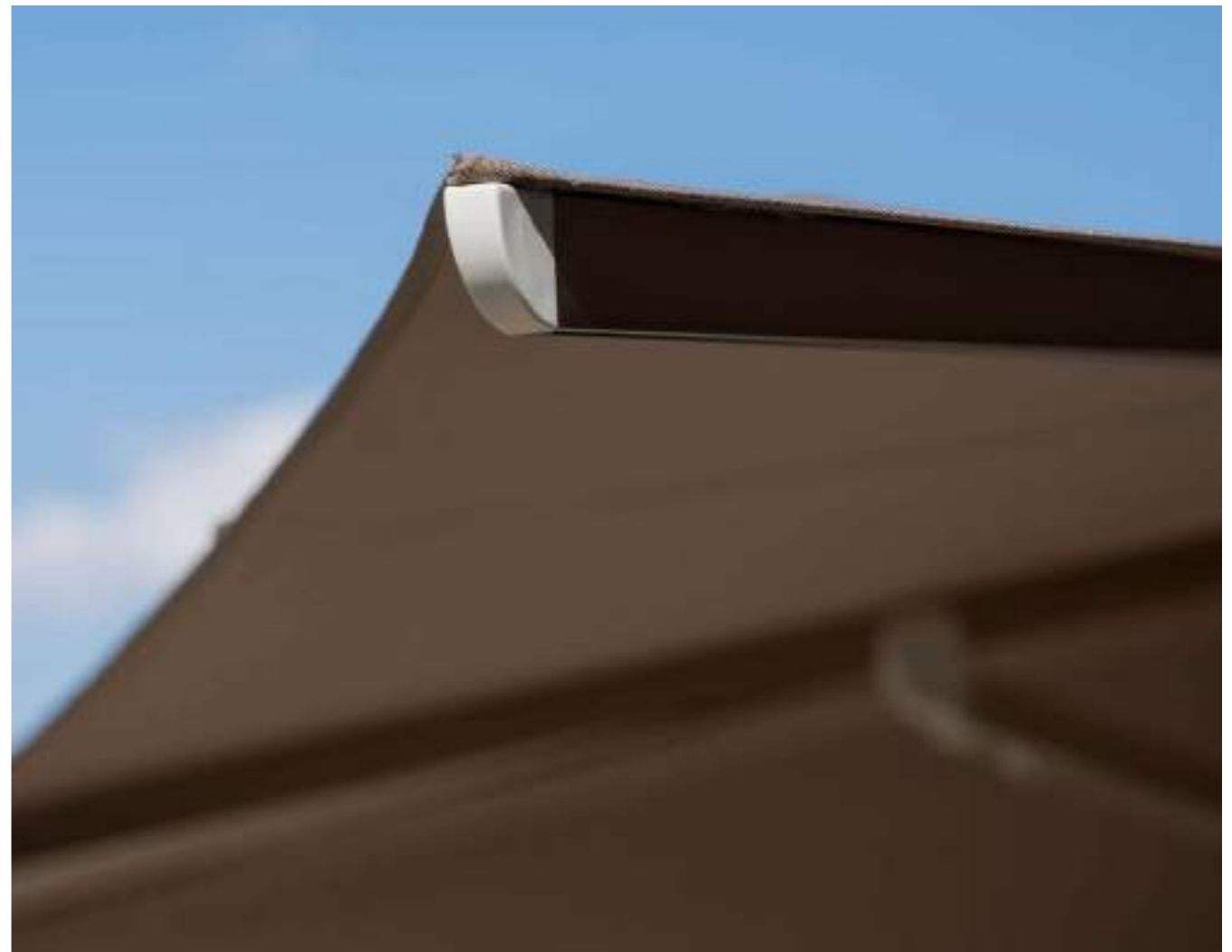
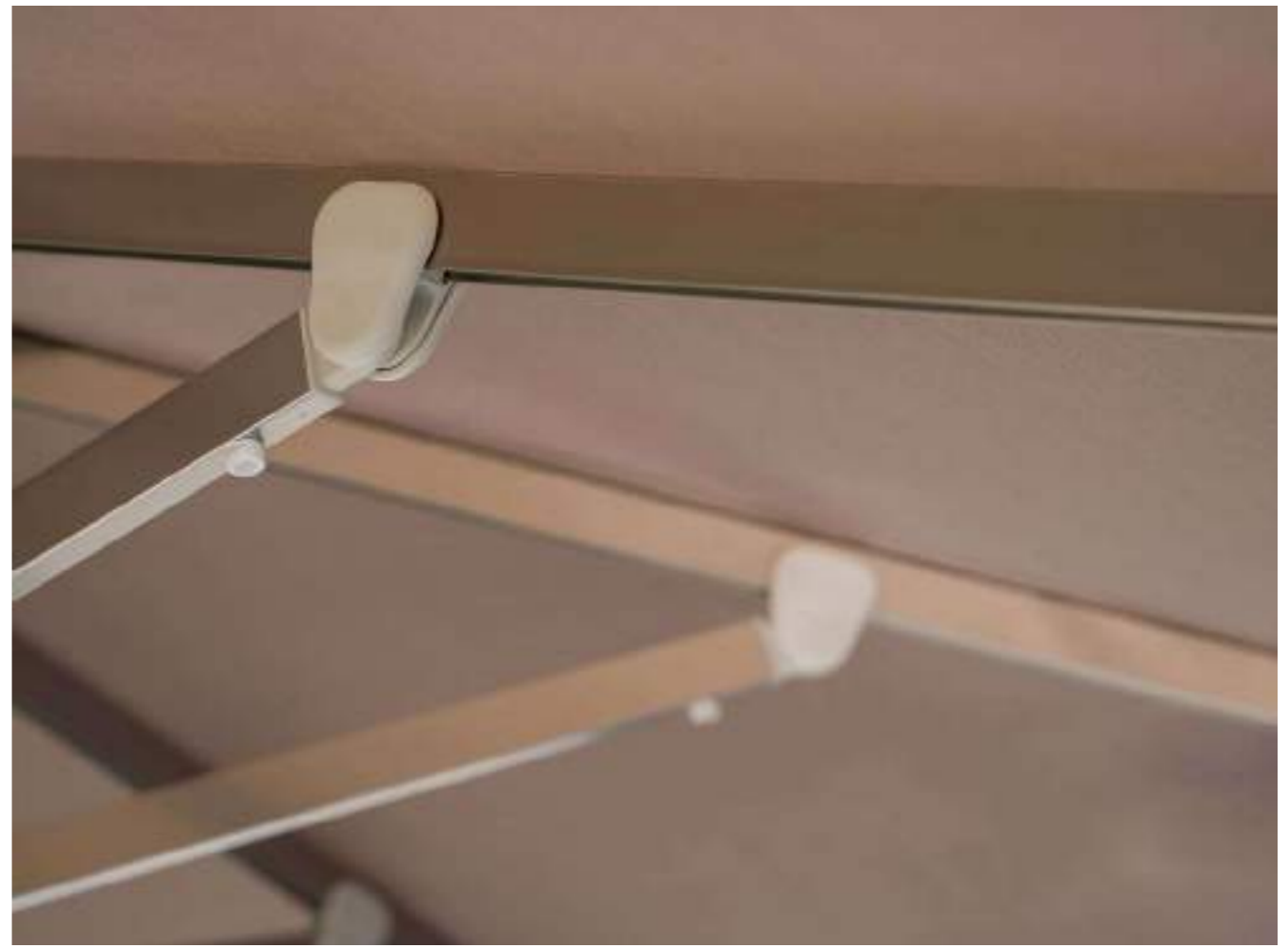




Piazzetta, design Christophe Pillet, è un ombrellone a palo centrale che si distingue per qualità, resistenza e armonia delle forme. Una scelta ideale per creare zone di quiete e ombreggiata privacy anche in spazi ristretti, sia privati che contract.

Designed by Christophe Pillet, Piazzetta is a centre-pole sunshade that stands out due to its quality, durability, and the harmony of its forms. It's the ideal choice for creating quiet, shaded areas of privacy even in smaller spaces, whether contract or residential.





PIAZZETTA

COD. 980, 982, 986



In fase di apertura e chiusura non è necessaria la rimozione degli arredi sottostanti.
During opening and closing it is not necessary to remove the underlying furnishings.



Disponibilità della cover di protezione come accessorio.
Availability of the protective cover as an accessory.

Modello base

TELAIO

- 4 stecche
- Palo Ø3,8 cm spessore 0,3 cm per ombrellone 2x2 e 2,5x2,5
- Palo Ø4,8 cm spessore 0,3 cm per ombrellone 3x3
- Stecche 3,5x1,5 cm

MATERIALI DEL TELAIO

- Alluminio: 6060 T6
- Viti e rivetti in acciaio inox A4
- Parti in plastica rinforzate con fibre di vetro e antiUV: PA6 GF30 UV

COLORE DEL TELAIO

- Alluminio lucido

PRINCIPIO DI APERTURA E FUNZIONI

- Sistema push-pull

TELO DI COPERTURA

- Senza volant
- Olefina
- Telo sostituibile
- Grammatura telo 230 gr/m²

Fissaggi e basamenti

- Piastra fissaggio a terra 40,5x40,5 cm
- Piastra tonda Ø61,5 cm
- Piastra quadrata 61x61 cm
- Cover per piastra quadrata 61x61 cm
- Piastra quadrata 73x73 cm
- Spigot con adattatori
- Base in granito con spigot

Accessori

- Gancetto multifunzione
- Cover ombrellone

Standard model

FRAME

- 4 ribs
- Pole: Ø3,8 cm, 0,3 cm thickness for 2x2 and 2,5x2,5 sunshades
- Pole: Ø4,8 cm, 0,3 cm thickness for 3x3 sunshade
- Ribs: 3,5x1,5 cm

FRAME MATERIALS

- Aluminum: 6060 T6
- Stainless steel A4 screws and rivets
- Plastic parts reinforced with fiberglass and UV-resistant: PA6 GF30 UV

FRAME COLORS

- Glossy aluminum

OPENING PRINCIPLE AND FUNCTIONS

- Push-pull system

CLOTH

- Without valance
- Olefin
- Replaceable cloth
- Fabric weight 230 gr/m²

Fixings and bases

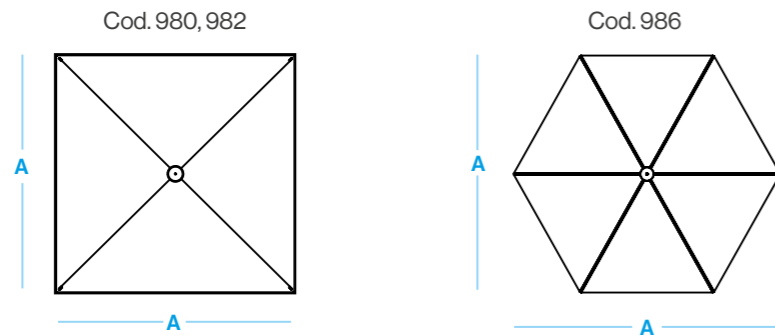
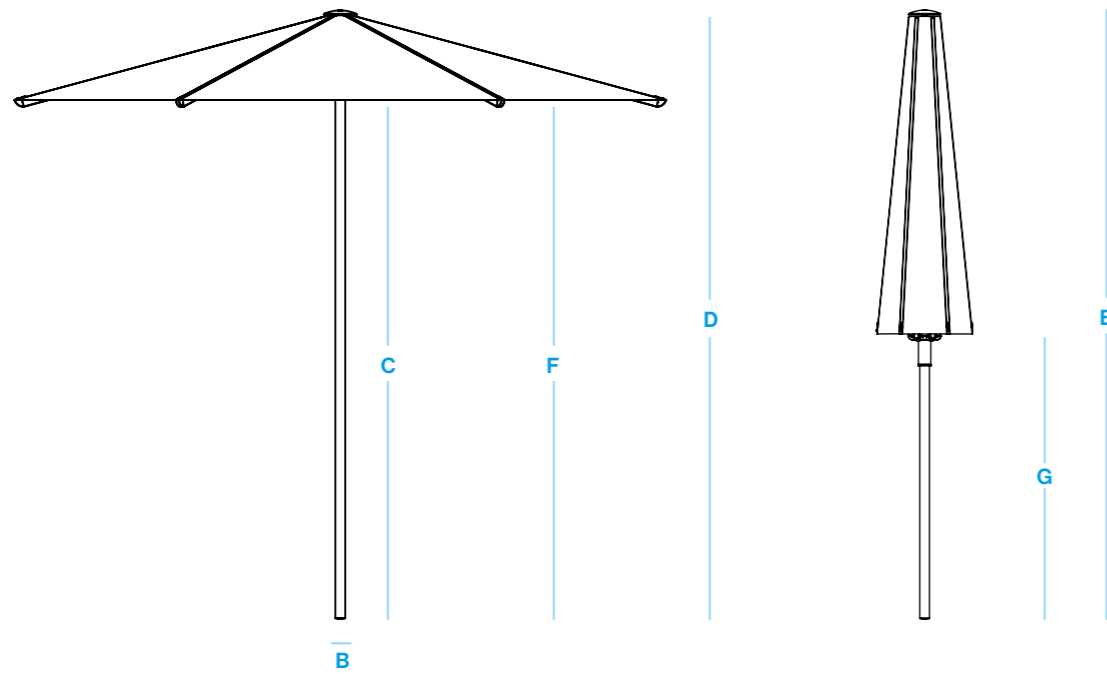
- 40,5x40,5 cm ground fixing plate
- Ø61,5 cm round plate
- 61x61 cm square plate
- 61x61 cm square plate cover
- 73x73 cm square plate
- Spigot with adapters
- Granite base with spigot

Accessories

- Multifunction clasp
- Cover

PIAZZETTA

COD. 980, 982, 986



Dimensione nominale Nominal size	Dimensioni Palo Pole size	Altezza maniglia* Handle height*	Altezza totale aperto Total height opened	Altezza totale chiuso Total height closed	Altezza utile aperto Headroom opened	Altezza utile chiuso Useful height closed	Peso ombrellone Sunshade weight	Peso minimo basamenti Bases min. weight
m	cm	cm	cm	cm	cm	cm	kg	kg
A	B	C	D	E	F	G		
Cod. 980	2x2	Ø3,8	205	237	199	96	6,7	25
Cod. 982	3x3	Ø4,8	228	260	215	110	17,2	50
Cod. 986	2,5x2,5	Ø3,8	205	237	200	96	8,7	25

Le misure indicate si basano su valori medi e possono essere leggermente diverse sul prodotto finale (±2%, ±5 cm).
In presenza di più ombrelloni, occorre rispettare una distanza minima di 30 cm tra un ombrellone e l'altro e tra ombrelloni e muri.
Il peso minimo basamenti si riferisce alla formazione della zavorra come da indicazioni in apposita "Tabella dei venti" a pag. 147.

The indicated measurements are based on average values and may be slightly different on the final product (±2%, ±5 cm).
In the presence of multiple sunshades, a minimum distance of 30 cm must be respected between one and another and between sunshade and walls.
The minimum weight of the bases refers to the composition of the ballast as indicated in the specific "Wind Table" on page. 147.

*La misura fa riferimento all'altezza dell'hub del sistema di apertura push-pull.
*Indicates hub's push-pull system height.

FISSAGGI E BASAMENTI—FIXINGS AND BASES

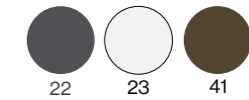
1003

Piastra fissaggio a terra
Ground fixing plate
x cod. 980, 982, 986



W40,5 - D40,5 - H2—Kg 10,5

Colori—Colors



Piastra in acciaio zincato a caldo per fissaggio a terra che consente il passaggio di cavi per eventuale elettrificazione dell'ombrellone.
Hot-dip zincated ground fixing steel plate shaped for the passage of cables to allow the electricity equipment.

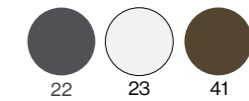
932

Piastra tonda Ø61,5 cm
Ø61,5 cm round single base
x cod. 980, 982, 986



Ø61,5 - H1—Kg 23,5

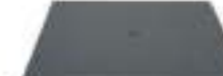
Colori—Colors



Piastra in acciaio zincato a caldo, utilizzabile sia come fissaggio a terra sia come basamento. La piastra può essere sovrapposta in più unità per garantire ulteriore stabilità all'ombrellone.
Hot-dip zincated steel plate suitable both as ground fixing or base. Plates can be overlapped to guarantee extra sunshade stability.

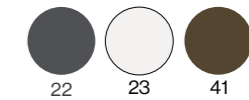
933

Piastra quadrata 61x61 cm
61x61 cm square single base
x cod. 980, 982, 986



W61 - D61 - H1—Kg 22,0

Colori—Colors



Piastra in acciaio zincato a caldo, utilizzabile sia come fissaggio a terra sia come basamento. La piastra può essere sovrapposta in più unità per garantire ulteriore stabilità all'ombrellone.
Hot-dip zincated steel plate suitable both as ground fixing or base. Plates can be overlapped to guarantee extra sunshade stability.

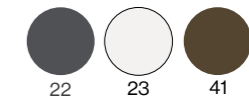
934

Cover per piastra quadrata 61x61 cm
61x61 cm square base cover
x cod. 980, 982, 986



W62 - D62 - H1—Kg 6,2

Colori—Colors



Cover in acciaio prezincato a caldo per copertura estetica e protezione piastre quadrate 61x61 cm.
Cover in hot dip zincated steel for aesthetic coverage and protection of 61x61 cm square plates.

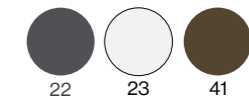
1004

Piastra quadrata 73x73 cm
73x73 cm square plate
x cod. 980, 982, 986



W73 - D73 - H2—Kg 50,5

Colori—Colors



Piastra in acciaio cataforizzata, utilizzabile sia come fissaggio a terra sia come basamento, che consente il passaggio di cavi per eventuale elettrificazione dell'ombrellone.
Cataphorized steel plate suitable both as ground fixing or base that allows for potential electrification of the sunshade.

PIAZZETTA

FISSAGGI E BASAMENTI—FIXINGS AND BASES

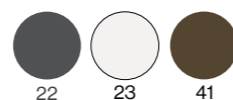
936

Spigot con adattatori
Adjustable spigot
x cod. 980, 982, 986



Ø6,5 - H35—Kg 1,7

Colori—Colors



Spigot in acciaio verniciato necessario per il montaggio di tutte le basi tranne che per quella in granito cod. 928.
Painted steel spigot mandatory for all the bases except for the granite one, cod. 928.

928

Base in granito con spigot
Granite base with spigot
x cod. 980, 986



W60 - D60 - H4—Kg 38,0

Base in granito compresa di spigot.
Granite base with spigot included.

1001

Basamento alloggio 4
mattonelle
4 tiles base
x cod. 982



W114 - D113 - H8—Kg 20,0

Colori—Colors



Basamento in acciaio zincato a caldo con alloggio per 4 mattonelle.
Hot dip zinc plated steel base with space for 4 tiles.

1002

Cover per basamento
alloggio 4 mattonelle
4 tiles base cover
x cod. 982



W117 - D114 - H9,5—Kg 27,4

Colori—Colors



Cover in acciaio zincato a caldo, composta da due porzioni assemblabili.
Cover in hot dip zinc plated steel, made of two parts that can be assembled.

948

Mattonella in cemento
Concrete tile
x cod. 982



W50 - D50 - H4—Kg 25,0

Mattonella in cemento per zavoraggio basamento cod. 1001.
Concrete tile suitable as ballast for base cod. 1001.

FISSAGGI E BASAMENTI—FIXINGS AND BASES

988

Mattonella in granito
con maniglie
Granite tile with handles
x cod. 982

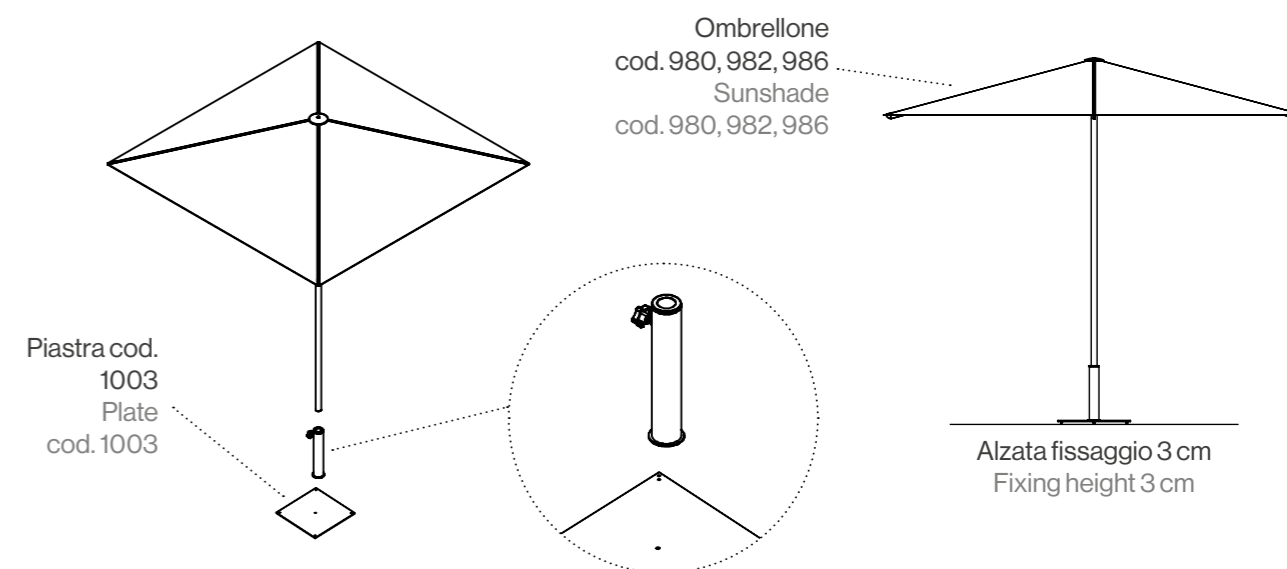


W50 - D50 - H4,5—Kg 28,5

Mattonella in granito con maniglie per zavoraggio basamento cod. 1001.
Granite tile with handles suitable as ballast for base cod. 1001.

FISSAGGIO A TERRA—GROUND FIXING SYSTEM

Se la pavimentazione è idonea, è possibile installare l'ombrellone senza alcun basamento, utilizzando la piastra cod. 1003.
La viteria da utilizzare per il fissaggio non è inclusa e dipende dalla tipologia della pavimentazione.
With a suitable ground it is possible install the sunshade without any basement, using the ground fixing plate cod. 1003.
Screws are not included and depend on the ground type.



Spigot cod. 936 NON incluso con l'ombrellone
Spigot cod. 936 NOT included with sunshade

PIAZZETTA

FISSAGGI E BASAMENTI—FIXINGS AND BASES

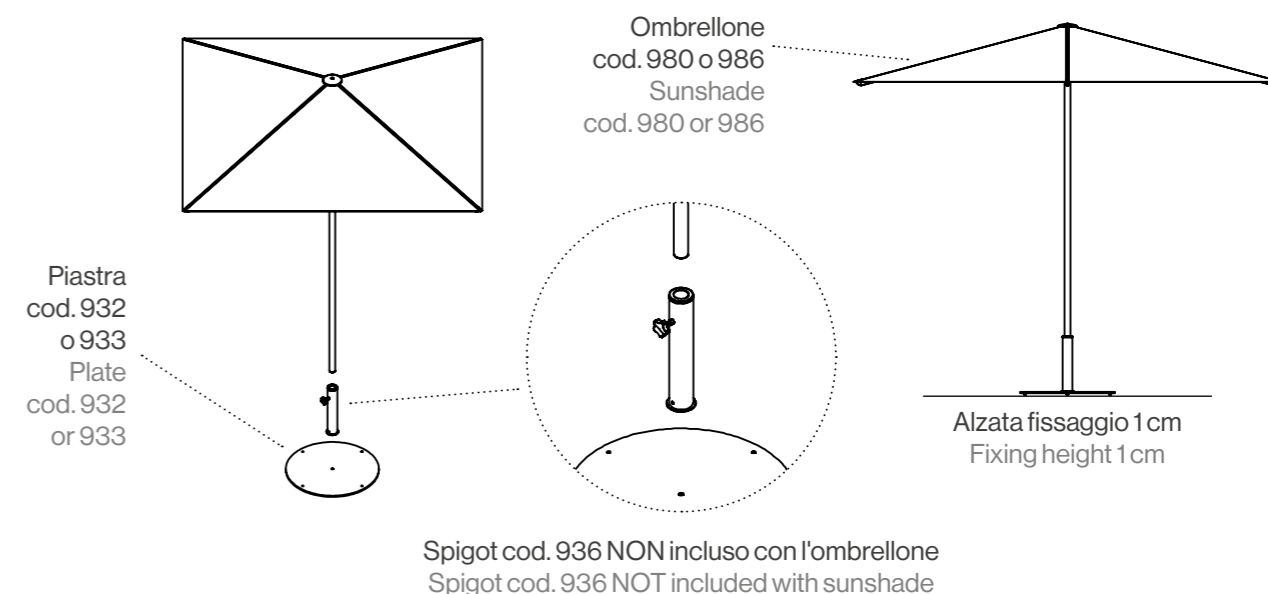
TABELLA RIEPILOGO BASAMENTI PIAZZETTA—PIAZZETTA BASEMENTS TABLE CHART

Tipologia ombrellone Sunshade typology	Codice ombrellone Sunshade code	Identificativo composizione Combination ID	Descrizione composizione basamento Basement combination description	Codici composizione basamento Basement composition codes	Ingombro a terra (cm) Ground footprint (cm)	Peso totale zavorra (kg) Ballast total weight (kg)	Alzata ombrellone (cm) Sunshade height variation (cm)
2x2	980	"A"	piastra tonda Ø61 cm + spigot Ø61 cm round plate + spigot	932+936	Ø61	25,2	+1
2,5x2,5	986						
2x2	980	"B"	piastra quadrata 61x61 cm + spigot 61x61 cm square plate + spigot	933+936	61x61	23,7	+1
2,5x2,5	986						
2x2	980	"C"	piastra quadrata 61x61 cm + cover + spigot 61x61 cm square plate + cover + spigot	933+934+936	61x61	29,9	+1
2,5x2,5	986						
2x2	980	"D"	2x piastra tonda Ø61 cm + spigot 2x Ø61 cm round plate + spigot	(2x)932+936	Ø61	48,5	+2
2,5x2,5	986						
3x3	982						
2x2	980	"E"	2x piastra quadrata 61x61 cm + spigot 2x 61x61 cm square plate + spigot	(2x)933+936	61x61	45,7	+2
2,5x2,5	986						
3x3	982						
2x2	980	"F"	2x piastra quadrata 61x61 cm + cover + spigot 2x 61x61 cm square plate + cover + spigot	(2x)933+934+936	61x61	51,9	+2
2,5x2,5	986						
3x3	982						
2x2	980	"G"	piastra quadrata 73x73 cm + spigot 73x73 cm square plate + spigot	1004+936	73x73	50,5	+2
2,5x2,5	986						
3x3	982						
3x3	982	"H"	basamento alloggio 4 mattonelle + spigot + mattonelle in cemento 4 tiles base + spigot + concrete tiles	1001+(4x)948	113x113	120	+8
3x3	982	"I"	basamento alloggio 4 mattonelle + spigot + mattonelle in granito 4 tiles base + spigot + granite tiles	1001+(4x)988	113x113	134	+8
3x3	982	"L"	basamento alloggio 4 mattonelle + cover + spigot + mattonelle in cemento 4 tiles base + cover + spigot + concrete tiles	1001+1002+(4x)948	117x114	147,4	+8
3x3	982	"M"	basamento alloggio 4 mattonelle + cover + spigot + mattonelle in granito 4 tiles base + cover + spigot + granite tiles	1001+1002+(4x)988	117x114	161,4	+8

BASAMENTI "A", "B", "C"—"A", "B", "C" BASES

Per composizione basamenti vedi tabella a pag. 24.—For bases composition look at page 24 table.

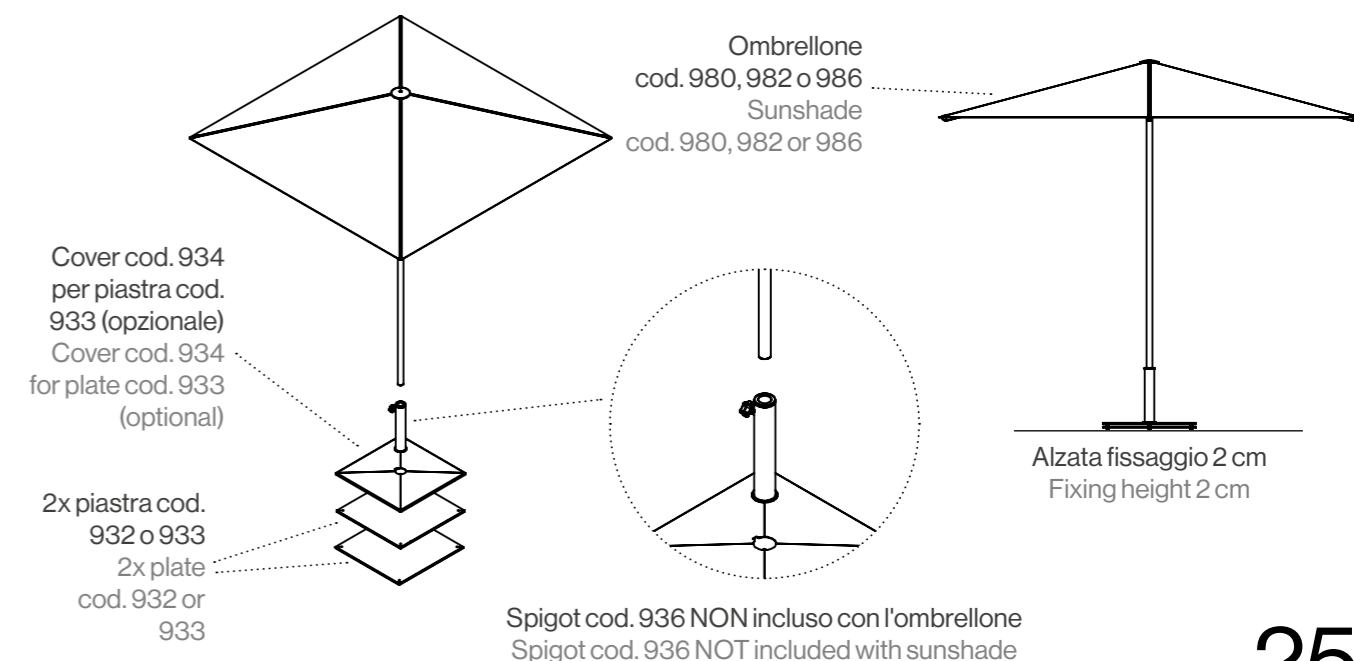
Le piastre cod. 932 e 933 sono utilizzabili come basamento e, se la pavimentazione è idonea, permettono anche il fissaggio a terra. In tal caso la viteria da utilizzare non è inclusa e dipende dalla tipologia della pavimentazione.
The ground fixing plates cod. 932 and 933 are bases but, with a suitable ground, they are usable also for the ground fixing. In this case, the screws are not included and depend on the ground type.



BASAMENTI "D", "E", "F"—"D", "E", "F" BASES

Per composizione basamenti vedi tabella a pag. 24.—For bases composition look at page 24 table.

In caso di utilizzo in zone particolarmente ventose è altamente consigliato l'utilizzo di almeno due piastre sovrapposte per garantire maggiore stabilità dell'ombrellone.
In case of use in particularly windy areas, it is highly recommended to use at least two overlapping plates to ensure greater stability of the sunshade.



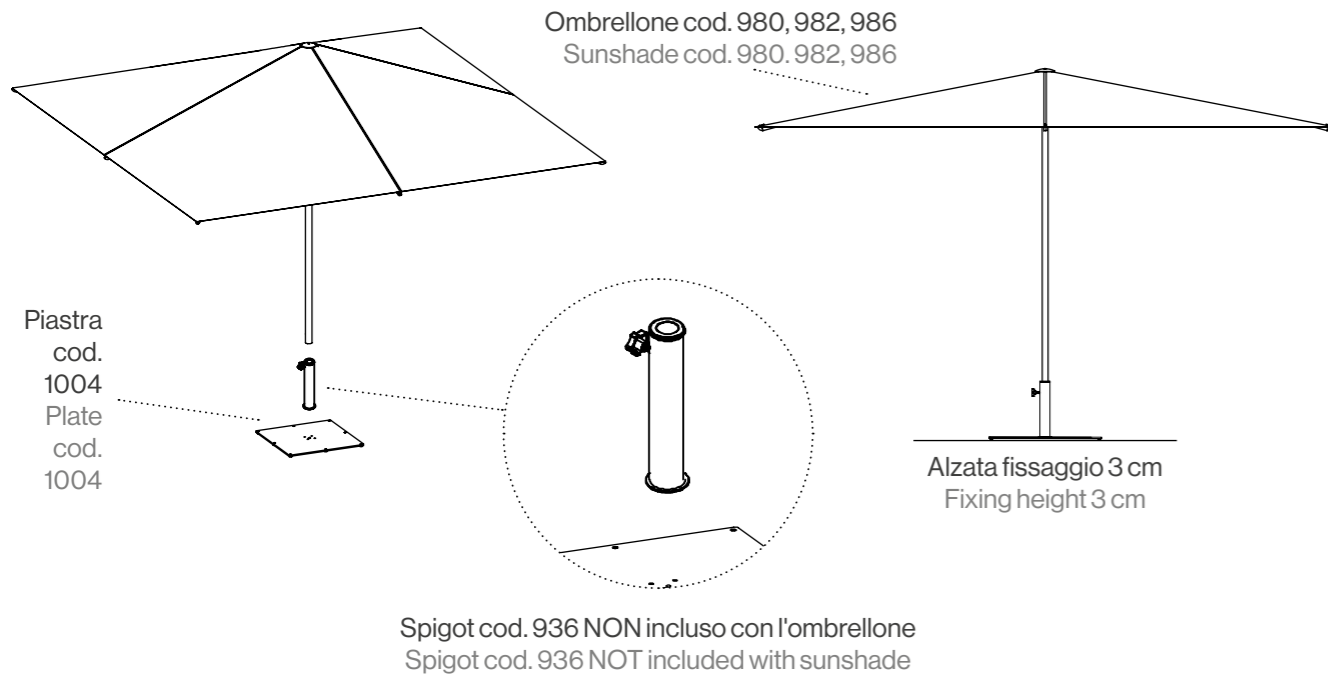
PIAZZETTA

BASAMENTO "G" — "G" BASE

Per composizione basamento vedi tabella a pag. 24.—For base composition look at page 24 table.

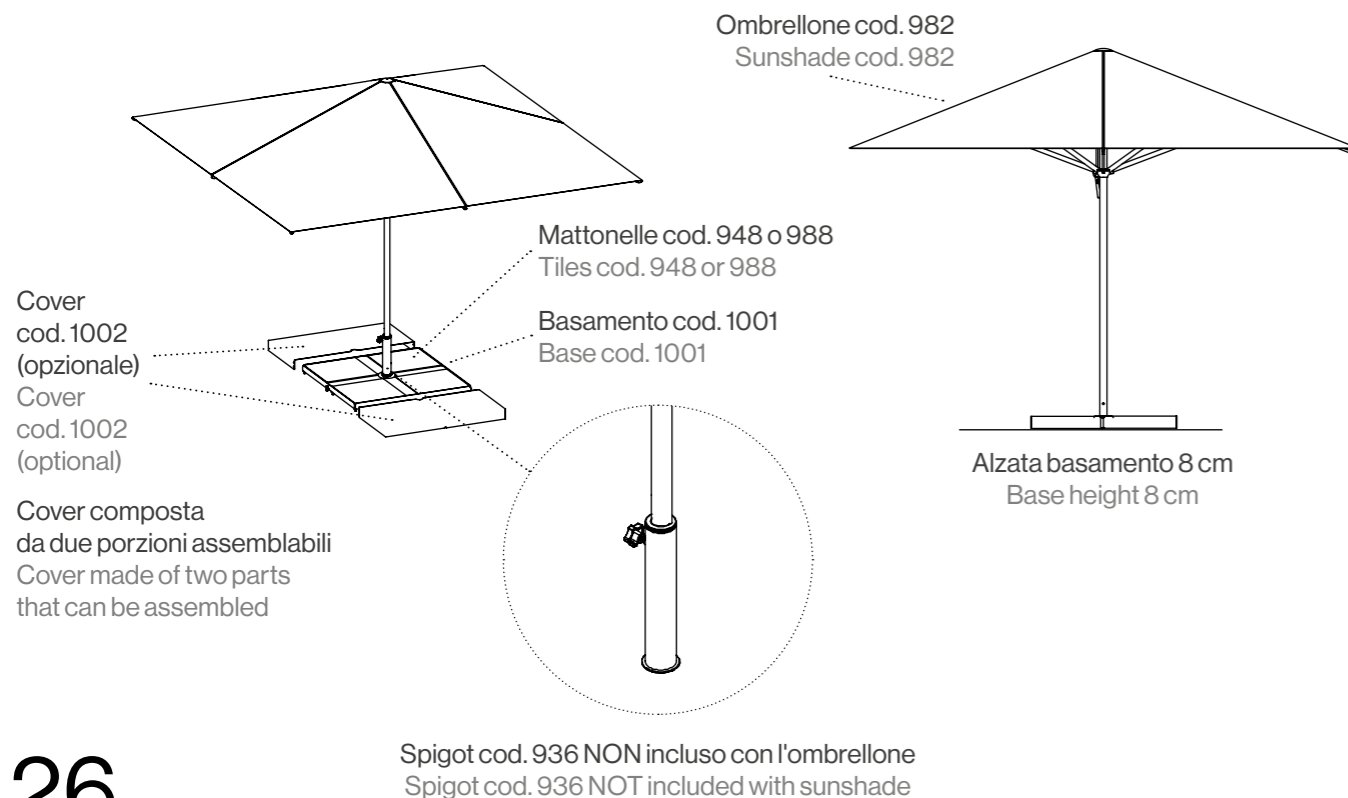
La piastra cod. 1004 è utilizzabile come basamento e, se la pavimentazione è idonea, permette anche il fissaggio a terra. In tal caso la viteria da utilizzare non è inclusa e dipende dalla tipologia della pavimentazione.

The ground fixing plate cod. 1004 is a base but, with a suitable ground, it is usable also for the ground fixing. In this case, the screws are not included and depend on the ground type.



BASAMENTI "H", "I", "L", "M" — "H", "I", "L", "M" BASES

Per composizione basamenti vedi tabella a pag. 24.—For bases composition look at page 24 table.



ACCESSORI—ACCESSORIES

FC/980

Cover

x cod. 980, 986



Colori—Colors



Cover di copertura in poliestere.
Polyester cover.

FC/982

Cover

x cod. 982



Colori—Colors



Cover di copertura in poliestere dotata di asta che ne facilita l'applicazione.
Polyester cover with rod for an easy application.

1098

Gancetto

Clasp

x cod. 980, 982, 986



W4 - D5 - H5,5—Kg 0,08

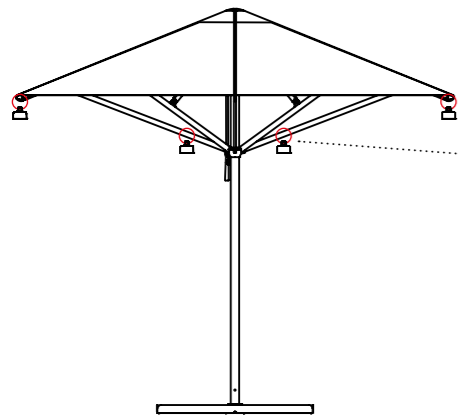
Colori—Colors



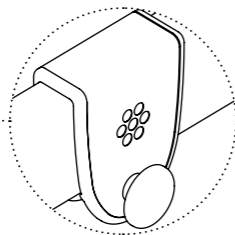
Gancetto multifunzione indispensabile per il montaggio di altri accessori.
Multifunctional clasp essential for mounting other accessories.

GANCETTI MULTIFUNZIONE E ILLUMINAZIONE AGGIUNTIVA MULTIFUNCTIONAL CLASPS AND ADDITIONAL LIGHTING

Il gancetto multifunzione è un elemento trasversale che permette inoltre di includere un corpo illuminante che può facilmente muoversi lungo la lunghezza delle stecche interne e fissarsi dove si desidera per creare il punto luce.
The clasp is a multipurpose element that also allows to implement a lighting solution. The lighting device can be easily fastened to the clasp that moves along the ribs and be fixed at the desired location to create the light point.



Esempio di possibile posizionamento dei gancetti e delle luci
Example of possible positioning of clasps and lamps



Gancetti cod. 1098
Clasps cod. 1098



Esempio di corpo illuminante
Example of lighting system

COLORI DISPONIBILI*—AVAILABLE COLORS*

TELO E GRONDA DI SCOLO: TESSUTO OLEFINA 230 gr/m²—CLOTH AND RAIN GUTTER: 230 gr/m² OLEFIN FABRIC



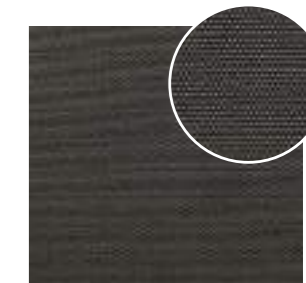
01 BIANCO
WHITE



80 BEIGE



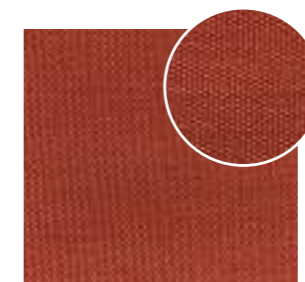
18 GRIGIO CHIARO
LIGHT GREY



43 GRIGIO SCURO
DARK GREY



90 VERDE
GREEN



33 MATTONE
BRICK RED

Protezione del tessuto ai raggi ultravioletti.
UV rays protection of the fabric.

UPF
50+

COLORI STRUTTURA—FRAME COLORS



20 ALLUMINIO LUCIDO
GLOSSY ALUMINIUM

*Il telo per l'ombrellone 3x3 cod. 982 è disponibile esclusivamente nelle finiture 01 Bianco e 80 Beige.
*Cloth for 3x3 sunshade cod. 982 is available exclusively in 01 White and 80 Beige finishes.



DUCALE (Piazza Ducale - Vigevano)

Design by EMU D&S Lab



Ducale, design EMU D&S Lab, arricchisce la proposta di ombreggianti a palo centrale Shade by EMU. La struttura in alluminio a 8 stecche assicura massima stabilità, mentre la pratica apertura telescopica del telo permette di lasciare gli arredi sottostanti nella stessa posizione. Completano la collezione alcuni basamenti appositamente studiati e un kit luci led di facile applicazione.

Designed by EMU D&S Lab, Ducale is an intriguing addition to the Shade by EMU range of centre-pole sunshades. The aluminium frame with its 8 ribs guarantees maximum stability, while the convenient telescopic opening of the cloth means that the furniture underneath doesn't need to be moved. The collection is completed by a number of specially designed bases and an easy-to-apply kit of LED lights.







Presenza del sistema Air Vent.
Presence of the Air Vent system.



In fase di apertura e chiusura non è necessaria la rimozione degli arredi sottostanti.
During opening and closing it is not necessary to remove the underlying furnishings.



Possibilità di utilizzare un sistema di illuminazione.
Possibility of using a lighting system.



Disponibilità della gronda di scolo come accessorio.
Availability of the drainage gutter as an accessory.



Disponibilità della cover di protezione come accessorio.
Availability of the protective cover as an accessory.

Modello base

TELAIO

- 8 stecche
- Palo Ø5,8 cm spessore 0,3 cm
- Spigot incluso
- Stecche 3,5x1,5 cm

MATERIALI DEL TELAIO

- Alluminio: 6060 T6
- Viti e rivetti in acciaio inox A4
- Parti in plastica rinforzate con fibre di vetro e antiUV: PA6 GF30 UV

COLORE DEL TELAIO

- Alluminio lucido
- Bianco verniciato a polvere
- Ferro antico verniciato a polvere
- Marrone d'India verniciato a polvere

PRINCIPIO DI APERTURA E FUNZIONI

- Apertura telescopica
- Terminale stecca regolabile
- Sistema fissaggio chiusura ombrellone tramite laccetto appositamente studiato

TELO DI COPERTURA

- Con Air Vent
- Senza volant
- Acrilico
- Telo sostituibile
- Grammatura telo 270 gr/m²

Fissaggi e basamenti

- Piastra fissaggio a terra 40,5x40,5 cm
- Fissaggio da cementazione
- Piastra quadrata 73x73 cm
- Basamento alloggio 4 mattonelle
- Cover per basamento alloggio 4 mattonelle
- Mattonella in cemento
- Mattonella in granito con maniglia

Accessori

- Kit barre LED
- Gronda di scolo
- Gancetto multifunzione
- Cover ombrellone

Standard model

FRAME

- 8 ribs
- Pole: Ø5,8 cm, 0,3 cm thickness
- Spigot included
- Ribs: 3,5x1,5 cm

FRAME MATERIALS

- Aluminum: 6060 T6
- Stainless steel A4 screws and rivets
- Plastic parts reinforced with fiberglass and UV-resistant: PA6 GF30 UV

FRAME COLORS

- Glossy aluminum
- Powder-coated White
- Powder-coated Antique Iron
- Powder-coated Indian Brown

OPENING PRINCIPLE AND FUNCTIONS

- Telescopic opening
- Adjustable rib end
- Closure fixing system with specially designed strap

CLOTH

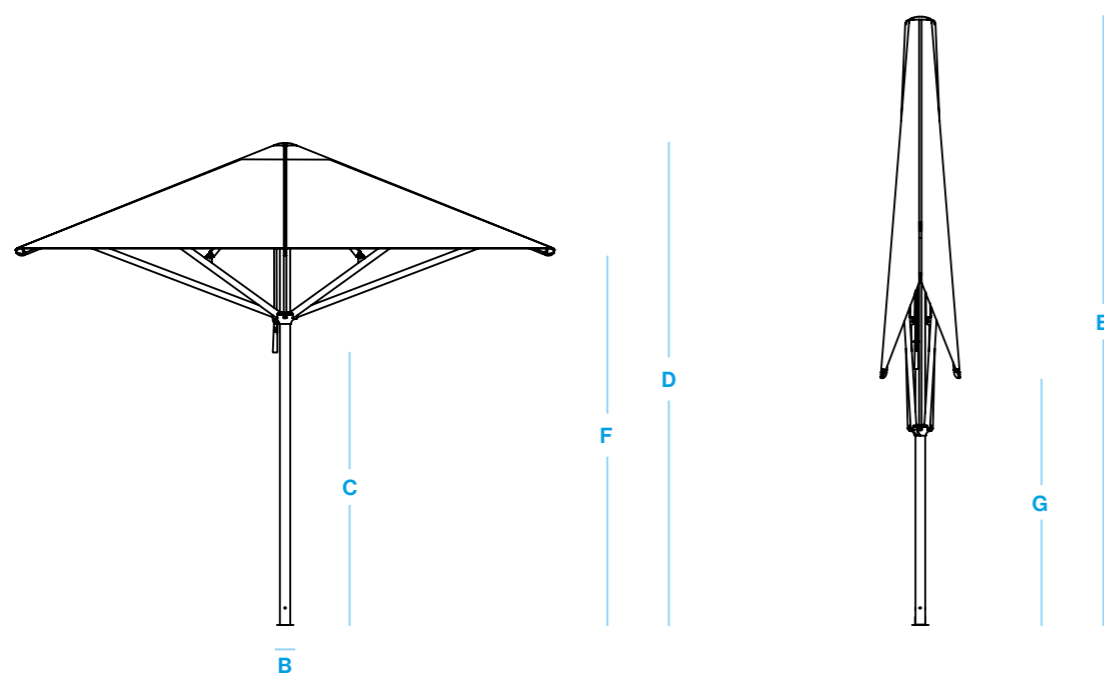
- With Air Vent
- Without valance
- Acrylic
- Replaceable cloth
- Fabric weight 270 gr/m²

Fixings and bases

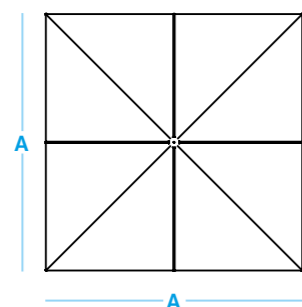
- 40,5x40,5 cm ground fixing plate
- Submerged mounting plate
- 73x73 cm square plate
- Base for 4 tiles
- Cover for base with 4 tiles
- Concrete tile
- Granite tile with handle

Accessories

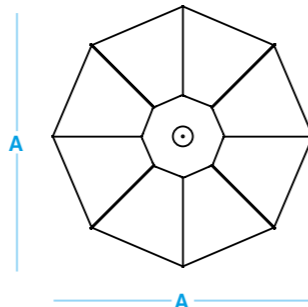
- LED bars kit
- Rain gutter
- Multifunction clasp
- Cover



Cod. 1145, 1146



Cod. 1147



Dimensione nominale Nominal size	Dimensioni Palo Pole size	Altezza maniglia Handle height	Altezza totale aperto Total height opened	Altezza totale chiuso Total height closed	Altezza utile aperto Headroom opened	Altezza utile chiuso Useful height closed	Peso ombrellone Sunshade weight	Peso minimo basamenti Bases min. weight	
m	cm	cm	cm	cm	cm	cm	kg	kg	
A	B	C	D	E	F	G			
Cod. 1145	3x3	Ø5,8	168	270	363	208	147	27,0	50
Cod. 1146	4x4	Ø5,8	186	289	381	207	93	32,0	100
Cod. 1147	Ø4	Ø5,8	174	276	369	214	147	28,0	100

Le misure indicate si basano su valori medi e possono essere leggermente diverse sul prodotto finale (±2%, ±5 cm).
In presenza di più ombrelloni, occorre rispettare una distanza minima di 30 cm tra un ombrellone e l'altro e tra ombrelloni e muri.
Il peso minimo basamenti si riferisce alla formazione della zavorra come da indicazioni in apposita "Tabella dei venti" a pag. 147.

The indicated measurements are based on average values and may be slightly different on the final product (±2%, ±5 cm).
In the presence of multiple sunshades, a minimum distance of 30 cm must be respected between one and another and between sunshade and walls.
The minimum weight of the bases refers to the composition of the ballast as indicated in the specific "Wind Table" on page. 147.

FISSAGGI E BASAMENTI—FIXINGS AND BASES

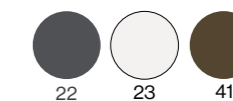
1003

Piastra fissaggio a terra
Ground fixing plate
x cod. 1145, 1146, 1147



W40,5 - D40,5 - H2—Kg 10,5

Colori—Colors



Piastra in acciaio cataforizzata per fissaggio a terra che consente il passaggio di cavi per eventuale elettrificazione dell'ombrellone.
Cataphorized ground fixing steel plate shaped for the passage of cables to allow the electricity equipment.

1004

Piastra quadrata 73x73 cm
73x73 cm square plate
x cod. 1145, 1146, 1147



W73 - D73 - H2—Kg 50,5

Colori—Colors



Piastra in acciaio cataforizzata, utilizzabile sia come fissaggio a terra sia come basamento, che consente il passaggio di cavi per eventuale elettrificazione dell'ombrellone.
Cataphorized steel plate suitable both as ground fixing or base that allows for potential electrification of the sunshade.

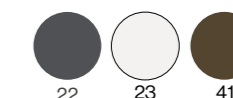
1090

Fissaggio da cementazione
Submerged mounting plate
x cod. 1145, 1146, 1147



W14,5 - D14,5 - H30—Kg 3,0

Colori—Colors



Sistema di fissaggio in acciaio con zincatura galvanica e cataforesi con due barre che poste a 90° permettono il sostegno durante la cementazione.
Galvanized zinc and cataphorized steel fixing system with two bars which, placed at 90°, allow support during cementing.

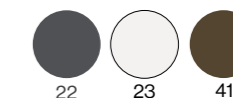
1001

Basamento alloggio 4 mattonelle
4 tiles base
x cod. 1145, 1146, 1147



W114 - D113 - H8—Kg 20,0

Colori—Colors



Basamento in acciaio prezincato a caldo con alloggio per 4 mattonelle.
Hot dip zinc steel base with space for 4 tiles.

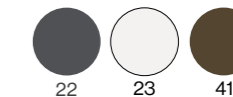
1002

Cover per basamento alloggio 4 mattonelle
4 tiles base cover
x cod. 1145, 1146, 1147



W117 - D114 - H9,5—Kg 27,4

Colori—Colors



Cover in acciaio prezincato a caldo, composta da due porzioni assemblabili.
Cover in hot dip zinc steel, made of two parts that can be assembled.

948

Mattonella in cemento
Concrete tile
x cod. 1145, 1146, 1147



W50 - D50 - H4—Kg 25,0

Mattonella in cemento per zavoraggio basamento cod. 1001.
Concrete tile suitable as ballast for base cod. 1001.

988

Mattonella in granito
con maniglie
Granite tile with handles
x cod. 1145, 1146, 1147

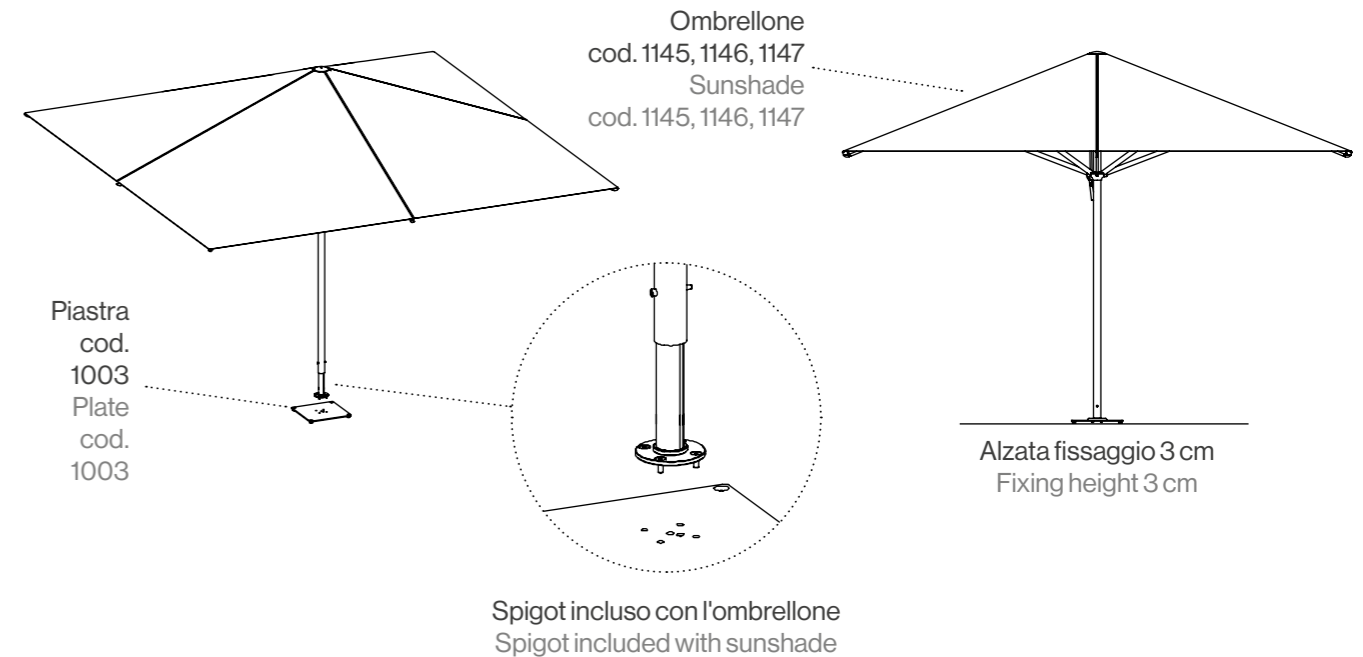


W50 - D50 - H4,5—Kg 28,5

Mattonella in granito con maniglie per zavoraggio basamento cod. 1001.
Granite tile with handles suitable as ballast for base cod. 1001.

FISSAGGIO A TERRA—GROUND FIXING SYSTEM

Se la pavimentazione è idonea, è possibile installare l'ombrellone senza alcun basamento, utilizzando la piastra cod. 1003. La viteria da utilizzare per il fissaggio non è inclusa e dipende dalla tipologia della pavimentazione.
With a suitable ground it is possible install the sunshade without any basement, using the ground fixing plate cod. 1003. Screws are not included and depend on the ground type.



FISSAGGIO DA CEMENTAZIONE—SUBMERGED MOUNTING PLATE

L'area di gettata minima nella quale inserire il fissaggio da cementazione deve essere almeno di 50x50x50 cm.
The minimum pouring area for the submerged mounting plate has to be at least 50x50x50 cm.

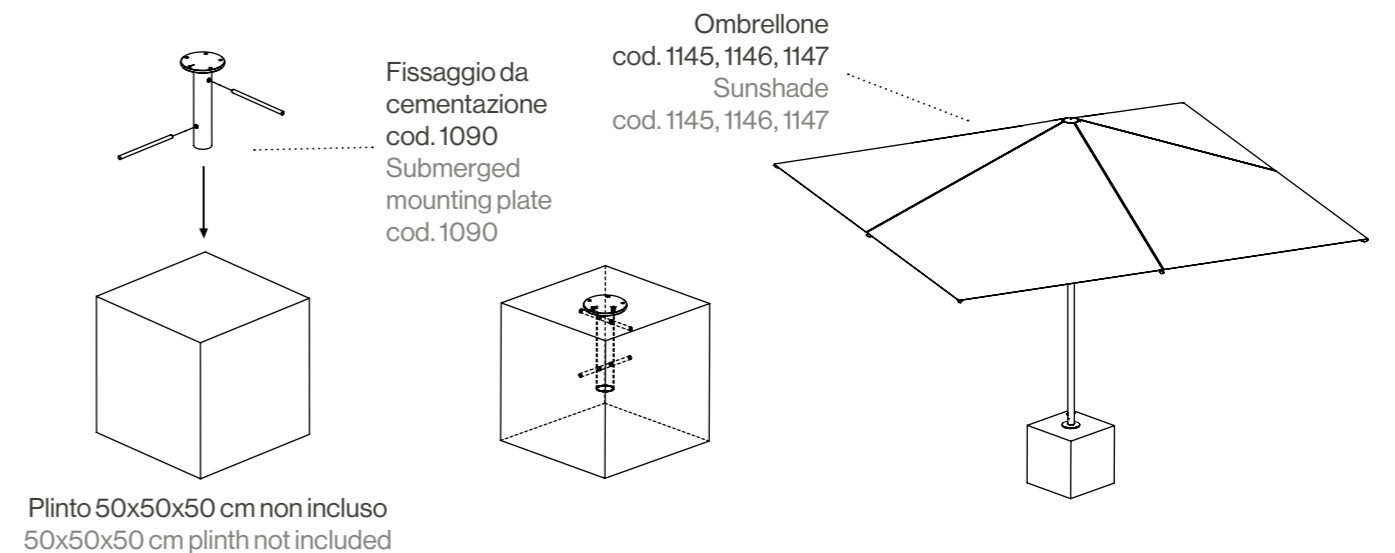


TABELLA RIEPILOGO BASAMENTI DUCALE—DUCALE BASEMENTS TABLE CHART

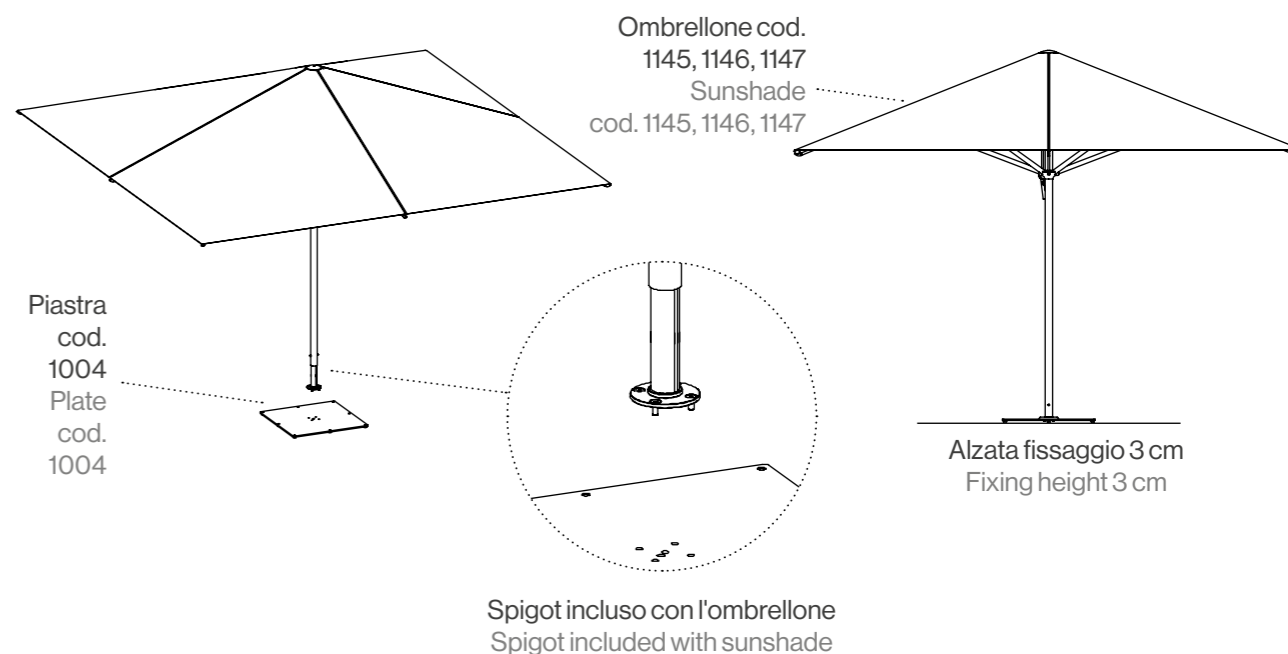
Tipologia ombrellone Sunshade typology	Codice ombrellone Sunshade code	Identificativo composizione Combination ID	Descrizione composizione basamento Basement combination description	Codici composizione basamento Basement composition codes	Ingombro a terra (cm) Ground footprint (cm)	Peso totale zavorra (kg) Ballast total weight (kg)	Alzata ombrellone (cm) Sunshade height variation (cm)
3x3	1145	"A"	piastra quadrata 73x73 cm 73x73 cm square plate	1004	73x73	50,5	+2
4x4	1146						
Ø4	1147						
3x3	1145	"B"	basamento alloggio 4 mattonelle + mattonelle in cemento 4 tiles base + concrete tiles	1001+(4x)948	113x113	120	+8
4x4	1146						
Ø4	1147						
3x3	1145	"C"	basamento alloggio 4 mattonelle + mattonelle in granito 4 tiles base + granite tiles	1001+(4x)988	113x113	134	+8
4x4	1146						
Ø4	1147						
3x3	1145	"D"	basamento alloggio 4 mattonelle + cover + mattonelle in cemento 4 tiles base + cover + concrete tiles	1001+1002 +(4x)948	117x114	147,4	+8
4x4	1146						
Ø4	1147						
3x3	1145	"E"	basamento alloggio 4 mattonelle + cover + mattonelle in granito 4 tiles base + cover + granite tiles	1001+1002 +(4x)988	117x114	161,4	+8
4x4	1146						
Ø4	1147						

BASAMENTO "A"—"A" BASE

Per composizione basamento vedi tabella a pag. 42.—For base composition look at page 42 table.

La piastra cod. 1004 è utilizzabile come basamento e, se la pavimentazione è idonea, permette anche il fissaggio a terra. In tal caso la viteria da utilizzare non è inclusa e dipende dalla tipologia della pavimentazione.

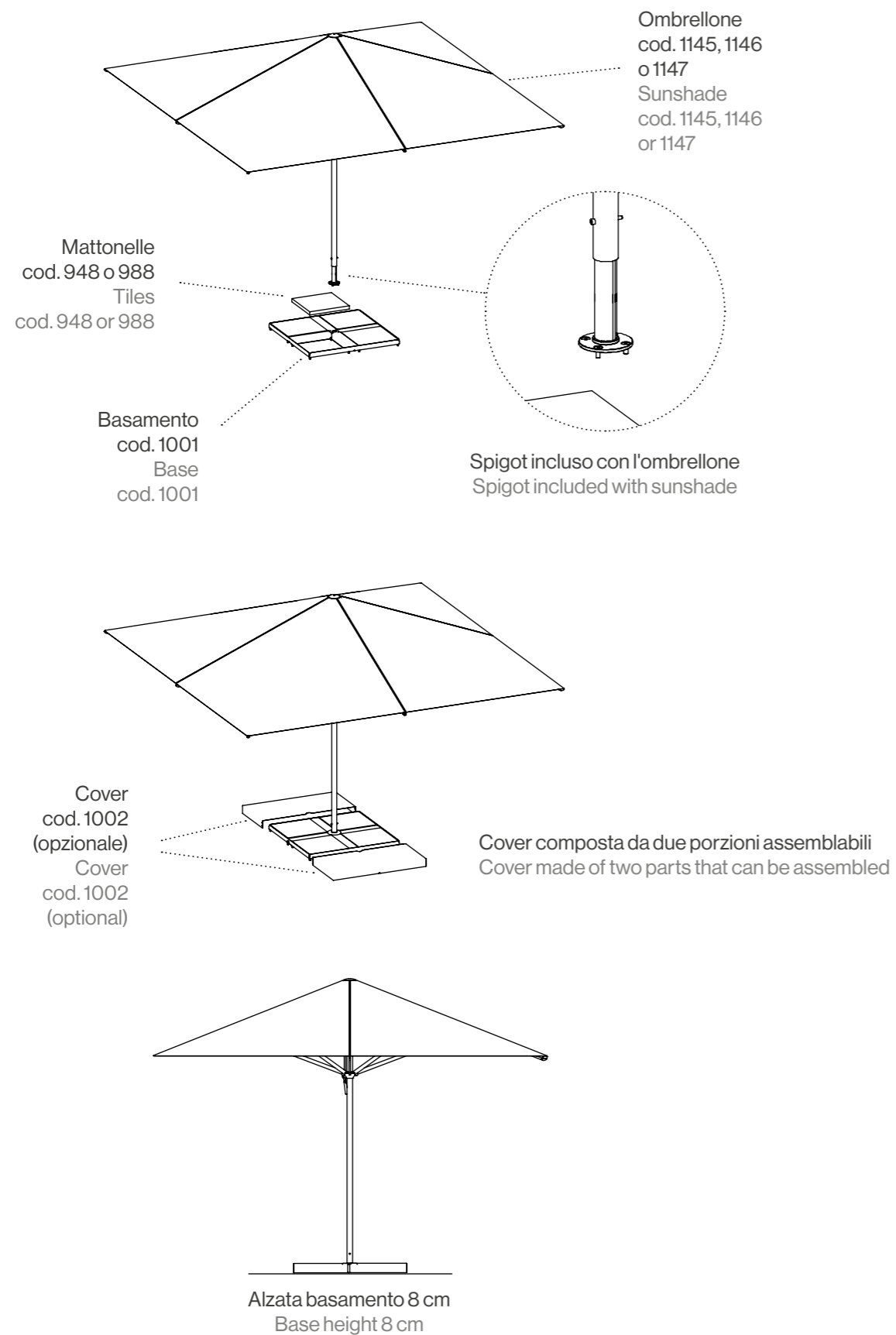
The ground fixing plate cod. 1004 is a base but, with a suitable ground, it is usable also for the ground fixing. In this case, the screws are not included and depend on the ground type.



DUCALE

BASAMENTI "B", "C", "D", "E" — "B", "C", "D", "E" BASES

Per composizione basamenti vedi tabella a pag. 42.—For bases composition look at page 42 table.



ACCESSORI—ACCESSORIES

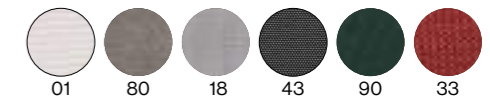
1096

Gronda di scolo
Rain gutter
x cod. 1145



W300 - D74 - H1—Kg 1,0

Colori—Colors



Gronda di scolo realizzata in Olefina, idrorepellente, dotata di un'elevata solidità del colore.
Rain gutter made of Olefin, water-repellent, with high color fastness.

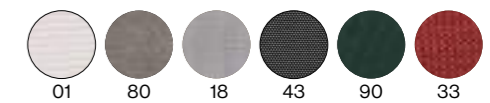
1062

Gronda di scolo
Rain gutter
x cod. 1146



W400 - D74 - H1—Kg 1,3

Colori—Colors



Gronda di scolo realizzata in Olefina, idrorepellente, dotata di un'elevata solidità del colore.
Rain gutter made of Olefin, water-repellent, with high color fastness.

FC/1145

Cover

x cod. 1145, 1146, 1147



Colori—Colors



Cover di copertura in poliestere dotata di asta che ne facilita l'applicazione.
Polyester cover with rod for an easy application.

1098

Gancetto
Clasp

x cod. 1145, 1146, 1147



W4 - D5 - H5,5—Kg 0,08

Colori—Colors

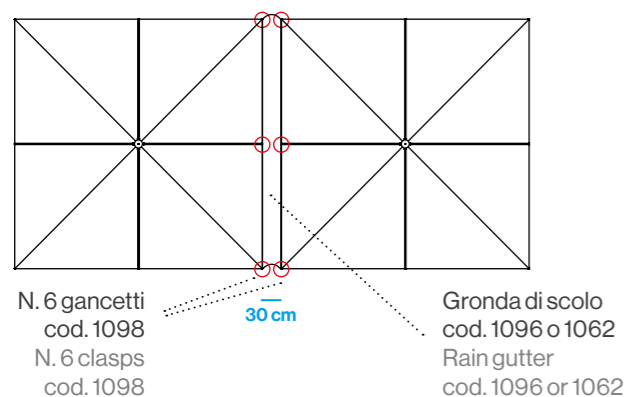


Gancetto multifunzione indispensabile per il montaggio di altri accessori quali gronde di scolo e tende ombreggianti.
Multifunctional clasp essential for mounting other accessories such as rain gutters and shade curtains.

DUCALE

GRONDA DI SCOLO—RAIN GUTTER

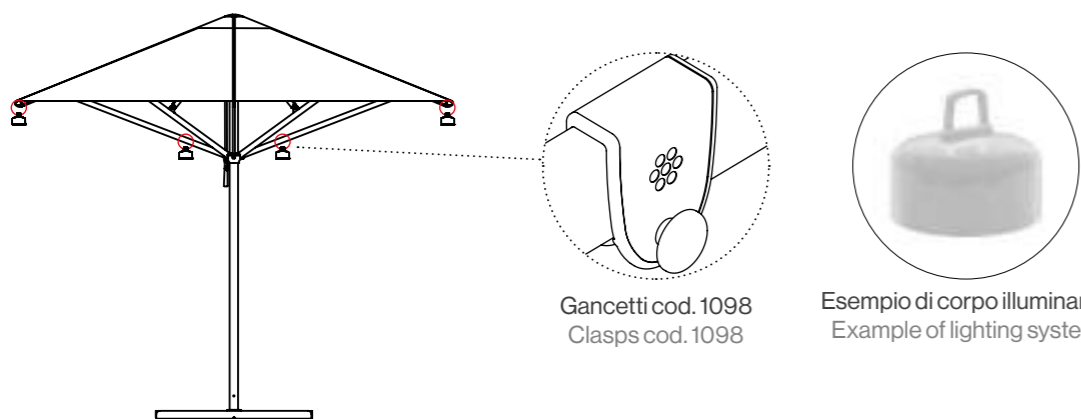
La gronda di scolo è appositamente progettata per creare una leggera pendenza verso l'esterno, facilitare il deflusso dell'acqua piovana ed evitarne il ristagno. Fissata lateralmente a due ombrelloni affiancati tramite appositi gancetti e asole, garantisce inoltre un'estensione della superficie ombreggiante.—The rain gutter is specifically developed to create a light incline towards the outside, facilitate the rain drainage and to avoid for it to become stagnant. This gutter is fastened with clasps/holes system and increases the shading surface if fixed between two sunshades.



N. 6 gancetti cod. 1098
N. 6 clasps cod. 1098
Gronda di scolo cod. 1096 o 1062
Rain gutter cod. 1096 or 1062

GANCETTI MULTIFUNZIONE E ILLUMINAZIONE AGGIUNTIVA MULTIFUNCTIONAL CLASPS AND ADDITIONAL LIGHTING

Il gancetto multifunzione è un elemento trasversale che permette inoltre di includere un corpo illuminante che può facilmente muoversi lungo la lunghezza delle stecche interne e fissarsi dove si desidera per creare il punto luce.
The clasp is a multipurpose element that also allows to implement a lighting solution. The lighting device can be easily fastened to the clasp that moves along the ribs and be fixed at the desired location to create the light point.



Gancetti cod. 1098
Clasps cod. 1098
Esempio di corpo illuminante
Example of lighting system

Esempio di possibile posizionamento dei gancetti e delle luci
Example of possible positioning of clasps and lamps

SISTEMA DI ILLUMINAZIONE—LIGHTING SYSTEM

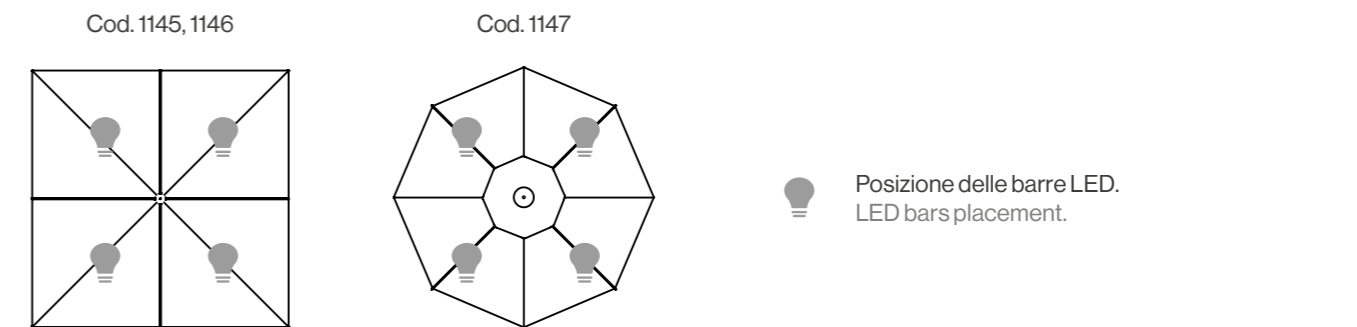
1072

Kit barre LED
LED bars kit
x cod. 1145, 1146, 1147



W1,4 - D0,8 - H73
Misure per una barra LED
Measurement for one LED bar
Kg 2,0
Peso totale del kit
Total kit weight

Kit per l'illuminazione composto da 1 telecomando, 1 centralina e 4 barre LED da cablare tramite passaggio del cavo all'interno del palo dell'ombrellone.
Lighting kit consisting of 1 remote control, 1 power unit and 4 LED bars to be wired by passing the cable inside the sunshade pole.

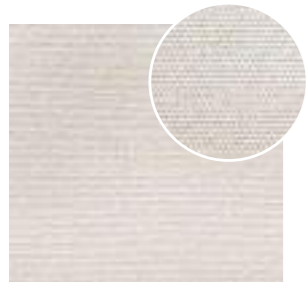


COMPONENTI PRODOTTO PRODUCT COMPONENTS	1x sistema di alimentazione—1x power supply unit 1x hub di connessione—1x connection hub 4x lampade lineari—4x linear lamps
COLORE DELLA LUCE LIGHT COLOUR	Bianco dinamico 2700 - 5500K—Tunable white 2700 - 5500K
SORGENTE DI LUCE LIGHT SOURCE	1x lampada lineare: 13.3W, 1496lm (CRI >80, 3000K), 84 Mid Power LED, 3 Steps MacAdam, CRI >80, >50000h L70 B10 Ta 25°C. 4x lampade lineari: 53.2W, 5984lm (CRI >80, 3000K), 336 Mid Power LED. 1x linear lamp: 13.3W, 1496lm (CRI >80, 3000K), 84 Mid Power LED, 3 Steps MacAdam, CRI >80, >50000h L70 B10 Ta 25°C. 4x linear lamps: 53.2W, 5984lm (CRI >80, 3000K), 336 Mid Power LED.
FREQUENZA DI COMUNICAZIONE COMMUNICATION FREQUENCY	Wi-Fi 2.4GHz e RF 433.92MHz—Wi-Fi 2.4GHz and RF 433.92MHz
FUNZIONALITÀ DEL PRODOTTO PRODUCT FEATURES	<ul style="list-style-type: none"> Interfaccia web accessibile da ogni dispositivo e browser Web interface accessible from any device and browser Possibilità di associare fino a 4 telecomandi RF Possibility of associating up to 4 RF remote controls Gestione luce bianco dinamico Tunable white light management Accensione e spegnimento morbidi Soft start and stop
ALIMENTAZIONE SUPPLY VOLTAGE	90 - 264VAC, 47 - 63 Hz, 127 - 370VDC
CAVO DI ALIMENTAZIONE CABLE	Input sistema di alimentazione: Neoprene H05RN-F, 2x0.75mm ² , Ø6.1mm, resistente al calpestamento, alla trazione, ai raggi UV, agli oli, ai solventi e agli agenti atmosferici, spina europea 2 poli, IP20, 16A, 250VAC. Lampada lineare: PVC, 3x0.35mm ² , Ø4.5mm, resistente al calpestamento, alla trazione, agli oli e agli agenti atmosferici. Power supply unit input: Neoprene rubber H05RN-F, 2x0.75mm ² , Ø6.1mm, trampling, traction, UV rays, oils, solvents and outdoor resistant, 2 pins european plug, IP20, 16A, 250VAC. Linear lamp: PVC, 3x0.35mm ² , Ø4.5mm, trampling, traction, oils and outdoor resistant.
ACCESSORI FORNITI PROVIDED ACCESSORIES	1x telecomando RF—1x RF remote control 4x rivetto in plastica—4x plastic rivet 30x fermacavo—30x cable clip

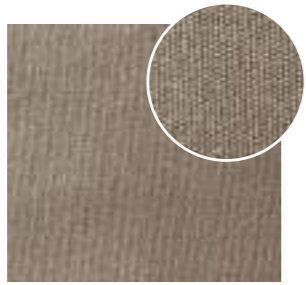
DUCALE

COLORI DISPONIBILI—AVAILABLE COLORS

TELO: TESSUTO ACRILICO 270 gr/m²—CLOTH: 270 gr/m² ACRYLIC FABRIC



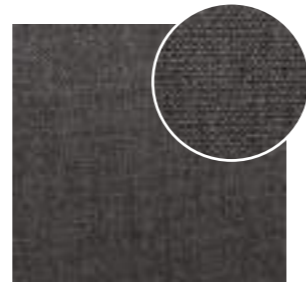
81 BIANCO PRO
PRO WHITE



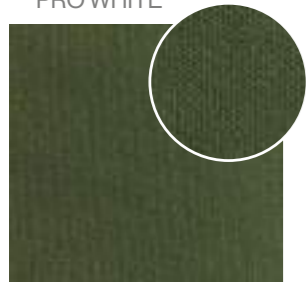
84 BEIGE PRO



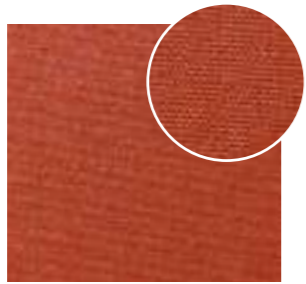
21 GRIGIO CHIARO PRO
PRO LIGHT GREY



38 GRIGIO SCURO PRO
PRO DARK GREY



64 VERDE PRO
PRO GREEN



32 MATTONE PRO
PRO BRICK RED

Protezione del tessuto ai raggi ultravioletti.
UV rays protection of the fabric.

UPF
50+

COLORI STRUTTURA—FRAME COLORS



20 ALLUMINIO LUCIDO
GLOSSY ALUMINIUM



23 BIANCO OPACO
MATT WHITE



22 FERRO ANTICO
ANTIQUÉ IRON



41 MARRONE D'INDIA
INDIAN BROWN

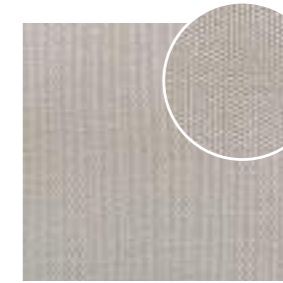
GRONDA DI SCOLO: TESSUTO OLEFINA 230 gr/m²—RAIN GUTTER: 230 gr/m² OLEFIN FABRIC



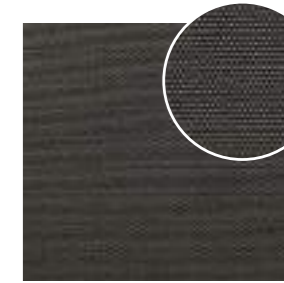
01 BIANCO
WHITE



80 BEIGE



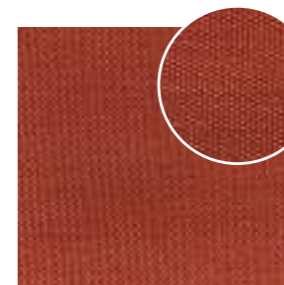
18 GRIGIO CHIARO
LIGHT GREY



43 GRIGIO SCURO
DARK GREY



90 VERDE
GREEN



33 MATTONE
BRICK RED

Protezione del tessuto ai raggi ultravioletti.
UV rays protection of the fabric.

UPF
50+

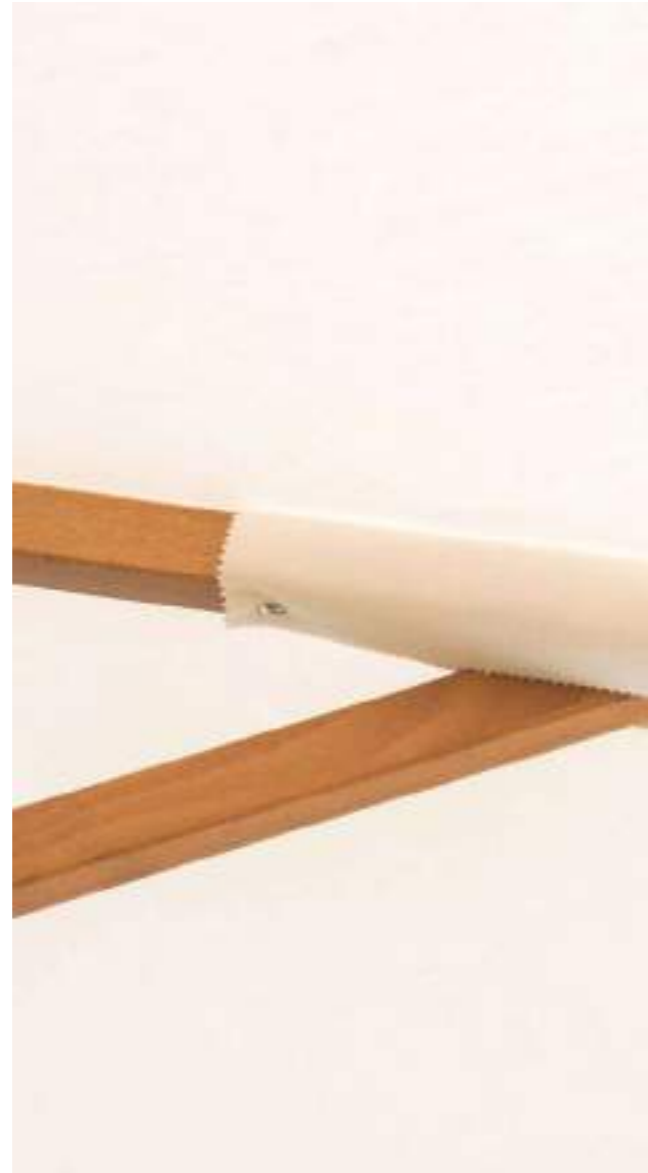




Signoria, design EMU D&S Lab, è un ombrellone con struttura in faggio ideale per ricreare un'atmosfera classica in cui l'elemento legno è una scelta di stile, in perfetta armonia con le collezioni EMU in legno o multi-materiche. Disponibile in tre diverse dimensioni, questo ombrellone si caratterizza per particolari strutturali in alluminio che ne assicurano eleganza e resistenza.

Designed by EMU D&S Lab, Signoria is a sunshade with a beechwood frame, ideal for creating a classic atmosphere where wood is used as a statement of style. It pairs perfectly with other EMU collections in wood or multi-material combinations. Available in three different sizes, this sunshade stands out for its unique aluminium structural components, ensuring both elegance and durability.





SIGNORIA

COD. 781, 785, 786



Presenza del sistema Air Vent.
Presence of the Air Vent system.



Disponibilità della cover di protezione come accessorio.
Availability of the protective cover as an accessory.

Modello base

TELAIO

- 8 stecche
- Palo Ø5,8 cm
- Stecche 3,3x2,2 cm

MATERIALI DEL TELAIO

- Faggio
- Viti e rivetti in acciaio inox A4

PRINCIPIO DI APERTURA E FUNZIONI

- Apertura con carrucola

TELO DI COPERTURA

- Con Air Vent
- Senza volant
- Acrilico
- Telo sostituibile
- Grammatura telo 300 gr/m²

Fissaggi e basamenti

- Piastra fissaggio a terra 40,5x40,5 cm
- Piastra tonda Ø61,5 cm
- Piastra quadrata 61x61 cm
- Cover per piastra quadrata 61x61 cm
- Piastra quadrata 73x73 cm
- Basamento alloggio 4 mattonelle
- Cover per basamento alloggio 4 mattonelle
- Mattonella in cemento
- Mattonella in granito con maniglia
- Spigot con adattatori

Accessori

- Cover ombrellone

Standard model

FRAME

- 8 ribs
- Pole: Ø5,8 cm
- Ribs: 3,3x2,2 cm

FRAME MATERIALS

- Beech
- Stainless steel A4 screws and rivets

OPENING PRINCIPLE AND FUNCTIONS

- Pulley-operated opening

CLOTH

- With Air Vent
- Without valance
- Acrylic
- Replaceable cloth
- Fabric weight 300 gr/m²

Fixings and bases

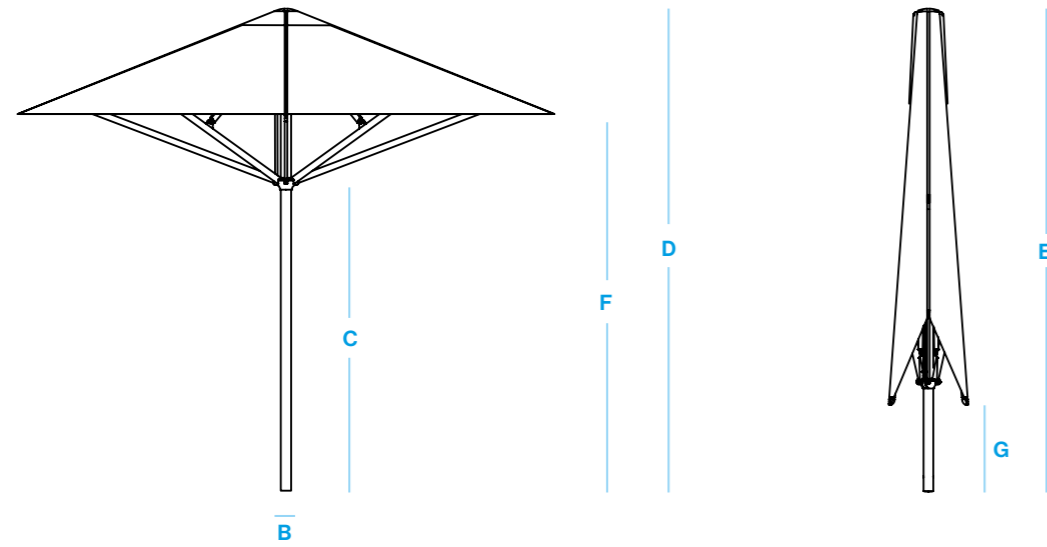
- 40,5x40,5 cm ground fixing plate
- Ø61,5 cm round plate
- 61x61 cm square plate
- 61x61 cm square plate cover
- 73x73 cm square plate
- Base for 4 tiles
- Cover for base with 4 tiles
- Concrete tile
- Granite tile with handle
- Spigot with adapters

Accessories

- Cover

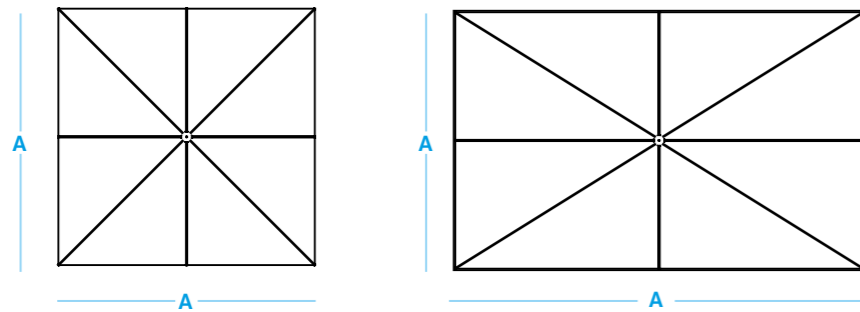
SIGNORIA

COD. 781, 785, 786



Cod. 781, 786

Cod. 785



Dimensione nominale Nominal size	Dimensioni Palo Pole size	Altezza maniglia* Handle height*	Altezza totale aperto Total height opened	Altezza totale chiuso Total height closed	Altezza utile aperto** Headroom opened**	Altezza utile chiuso Useful height closed	Peso ombrellone Sunshade weight	Peso minimo basamenti Bases min. weight
m	cm	cm	cm	cm	cm	cm	kg	kg
A	B	C	D	E	F	G		
Cod. 781	3x3	Ø5,8	191-216	265	265	180-201	50	21,8
Cod. 785	4x3	Ø5,8	199-223	282	282	198-222	34	25,6
Cod. 786	4x4	Ø5,8	212-237	310	310	208-242	23	28,4

Le misure indicate si basano su valori medi e possono essere leggermente diverse sul prodotto finale (±2%, ±5 cm).
In presenza di più ombrelloni, occorre rispettare una distanza minima di 30 cm tra un ombrellone e l'altro e tra ombrelloni e muri.
Il peso minimo basamenti si riferisce alla formazione della zavorra come da indicazioni in apposita "Tabella dei venti" a pag. 147.

The indicated measurements are based on average values and may be slightly different on the final product (±2%, ±5 cm).
In the presence of multiple sunshades, a minimum distance of 30 cm must be respected between one and another and between sunshade and walls.
The minimum weight of the bases refers to the composition of the ballast as indicated in the specific "Wind Table" on page. 147.

*Indica l'altezza dell'hub da aperto. Il range di misure è dovuto alla possibilità di posizionare l'hub a 5 diverse altezze.
*Indicates the height of the hub when open. The range of measurements is due to the possibility of positioning the hub at 5 different heights.

**Il range di misure è dovuto alla possibilità di posizionare l'hub a 5 diverse altezze.
**The range of measurements is due to the possibility of positioning the hub at 5 different heights.

FISSAGGI E BASAMENTI—FIXINGS AND BASES

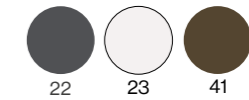
1003

Piastra fissaggio a terra
Ground fixing plate
x cod. 781, 785, 786



W40,5 - D40,5 - H2—Kg 10,5

Colori—Colors



Piastra in acciaio zincato a caldo per fissaggio a terra che consente il passaggio di cavi per eventuale elettrificazione dell'ombrellone.
Hot-dip zincated ground fixing steel plate shaped for the passage of cables to allow the electricity equipment.

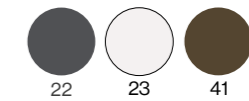
932

Piastra tonda Ø61,5 cm
Ø61,5 cm round single base
x cod. 781



Ø61,5 - H1—Kg 23,5

Colori—Colors



Piastra in acciaio zincato a caldo, utilizzabile sia come fissaggio a terra sia come basamento. La piastra può essere sovrapposta in più unità per garantire ulteriore stabilità all'ombrellone.
Hot-dip zincated steel plate suitable both as ground fixing or base. Plates can be overlapped to guarantee extra sunshade stability.

933

Piastra quadrata 61x61 cm
61x61 cm square single base
x cod. 781



W61 - D61 - H1—Kg 22,0

Colori—Colors



Piastra in acciaio zincato a caldo, utilizzabile sia come fissaggio a terra sia come basamento. La piastra può essere sovrapposta in più unità per garantire ulteriore stabilità all'ombrellone.
Hot-dip zincated steel plate suitable both as ground fixing or base. Plates can be overlapped to guarantee extra sunshade stability.

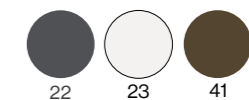
934

Cover per piastra quadrata 61x61 cm
61x61 cm square base cover
x cod. 781



W62 - D62 - H1—Kg 6,2

Colori—Colors



Cover in acciaio zincato a caldo per copertura estetica e protezione piastre quadrate 61x61 cm.
Cover in hot dip zincated steel for aesthetic coverage and protection of 61x61 cm square plates.

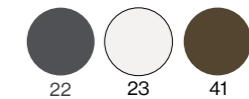
1004

Piastra quadrata 73x73 cm
73x73 cm square plate
x cod. 781, 785, 786



W73 - D73 - H2—Kg 50,5

Colori—Colors



Piastra in acciaio cataforizzata, utilizzabile sia come fissaggio a terra sia come basamento, che consente il passaggio di cavi per eventuale elettrificazione dell'ombrellone.
Cathaphorized steel plate suitable both as ground fixing or base that allows for potential electrification of the sunshade.

SIGNORIA

FISSAGGI E BASAMENTI—FIXINGS AND BASES

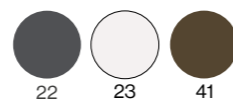
936

Spigot con adattatori
Adjustable spigot
x cod. 781, 785, 786



Ø6,5 - H35—Kg 1,7

Colori—Colors



Spigot in acciaio verniciato necessario per il montaggio di tutte le basi.
Painted steel spigot mandatory for all the bases.

1001

Basamento alloggio 4
mattonelle
4 tiles base
x cod. 781, 785, 786



W114 - D113 - H8—Kg 20,0

Colori—Colors



Basamento in acciaio prezinccato a caldo con alloggio per 4 mattonelle.
Hot dip zinc plated steel base with space for 4 tiles.

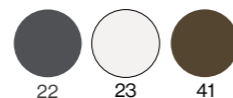
1002

Cover per basamento
alloggio 4 mattonelle
4 tiles base cover
x cod. 781, 785, 786



W117 - D114 - H9,5—Kg 27,4

Colori—Colors



Cover in acciaio prezinccato a caldo, composta da due porzioni assemblabili.
Cover in hot dip zinc plated steel, made of two parts that can be assembled.

948

Mattonella in cemento
Concrete tile
x cod. 781, 785, 786



W50 - D50 - H4—Kg 25,0

Mattonella in cemento per zavoraggio basamento cod. 1001.
Concrete tile suitable as ballast for base cod. 1001.

988

Mattonella in granito
con maniglie
Granite tile with handles
x cod. 781, 785, 786



W50 - D50 - H4,5—Kg 28,5

Mattonella in granito con maniglie per zavoraggio basamento cod. 1001.
Granite tile with handles suitable as ballast for base cod. 1001.

FISSAGGIO A TERRA—GROUND FIXING SYSTEM

Se la pavimentazione è idonea, è possibile installare l'ombrellone senza alcun basamento, utilizzando la piastra cod. 1003.
La viteria da utilizzare per il fissaggio non è inclusa e dipende dalla tipologia della pavimentazione.

With a suitable ground it is possible to install the sunshade without any basement, using the ground fixing plate cod. 1003.
Screws are not included and depend on the ground type.

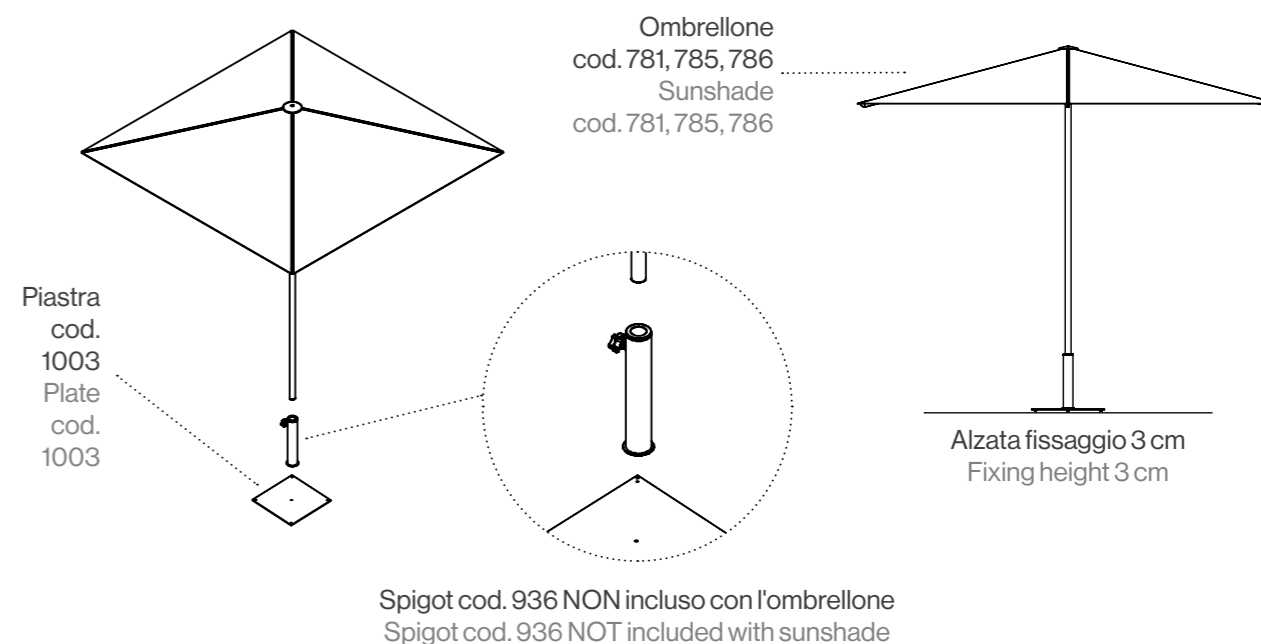


TABELLA RIEPILOGO BASAMENTI SIGNORIA—SIGNORIA BASEMENTS TABLE CHART

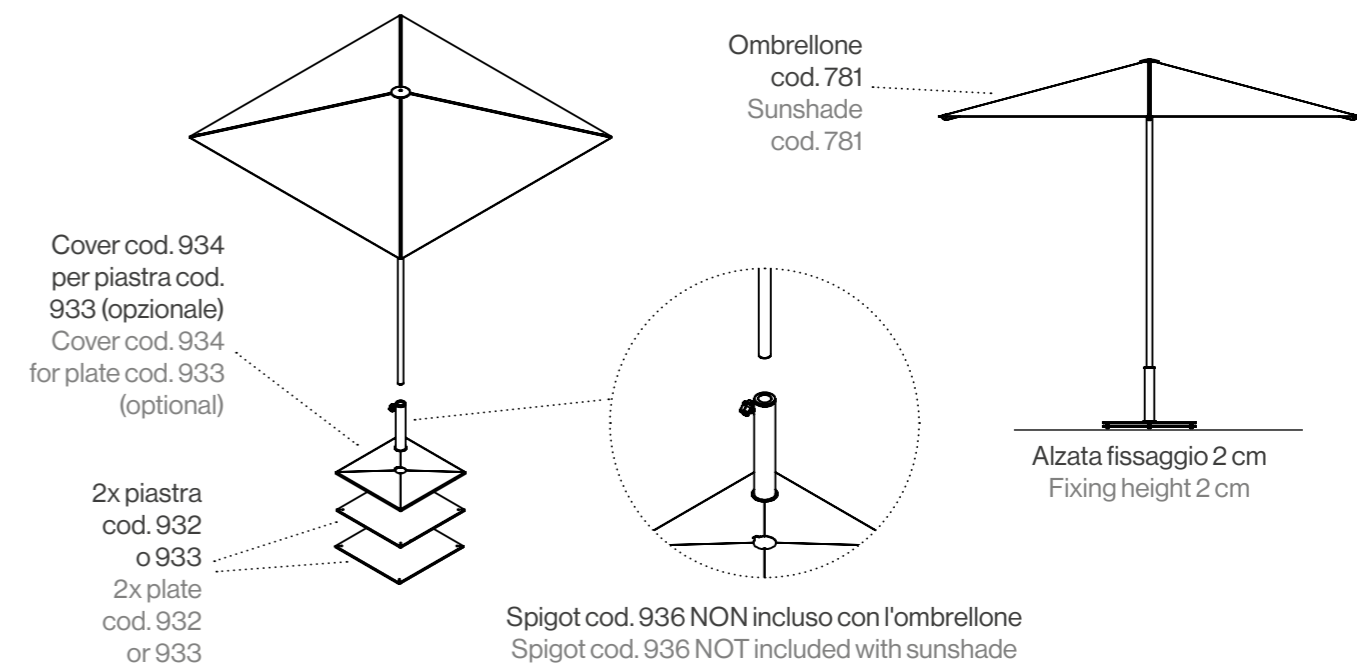
Tipologia ombrellone Sunshade typology	Codice ombrellone Sunshade code	Identificativo composizione Combination ID	Descrizione composizione basamento Basement combination description	Codici composizione basamento Basement composition codes	Ingombro a terra (cm) Ground footprint (cm)	Peso totale zavorra (kg) Ballast total weight (kg)	Alzata ombrellone (cm) Sunshade height variation (cm)
3x3	781	"A"	2x piastra quadrata 61x61 cm + spigot 2x 61x61 cm square plate + spigot	(2x)933+936	61x61	45,7	+2
3x3	781	"B"	2x piastra quadrata 61x61 cm + cover + spigot 2x 61x61 cm square plate + cover + spigot	(2x)933+934+936	61x61	51,9	+2
3x3	781	"C"	2x piastra tonda Ø61 cm + spigot 2x Ø61 cm round plate + spigot	(2x)932+936	Ø61	48,5	+2
3x3	781	"D"	piastra quadrata 73x73 cm + spigot 73x73 cm square plate + spigot	1004+936	73x73	50,5	+2
3x4	785						
4x4	786						
3x3	781	"E"	basamento alloggio 4 mattonelle + spigot + mattonelle in cemento 4 tiles base + spigot + concrete tiles	1001+936+(4x)948	113x113	120	+8
3x4	785						
4x4	786						
3x3	781	"F"	basamento alloggio 4 mattonelle + spigot + mattonelle in granito 4 tiles base + spigot + granite tiles	1001+936+(4x)988	113x113	134	+8
3x4	785						
4x4	786						
3x3	781	"G"	basamento alloggio 4 mattonelle + cover + spigot + mattonelle in cemento 4 tiles base + cover + spigot + concrete tiles	1001+936+1002+(4x)948	117x114	147,4	+8
3x4	785						
4x4	786						
3x3	781	"H"	basamento alloggio 4 mattonelle + cover + spigot + mattonelle in granito 4 tiles base + cover + spigot + granite tiles	1001+936+1002+(4x)988	1117x114	161,4	+8
3x4	785						
4x4	786						

BASAMENTI "A", "B", "C"—"A", "B", "C" BASES

Per composizione basamenti vedi tabella a pag. 62.—For bases composition look at page 62 table.

Le piastre cod. 932 e 933 sono utilizzabili come basamento e, se la pavimentazione è idonea, permettono anche il fissaggio a terra. In tal caso la viteria da utilizzare non è inclusa e dipende dalla tipologia della pavimentazione.

The ground fixing plates cod. 932 and 933 are bases but, with a suitable ground, they are also usable for the ground fixing. In this case, the screws are not included and depend on the ground type.

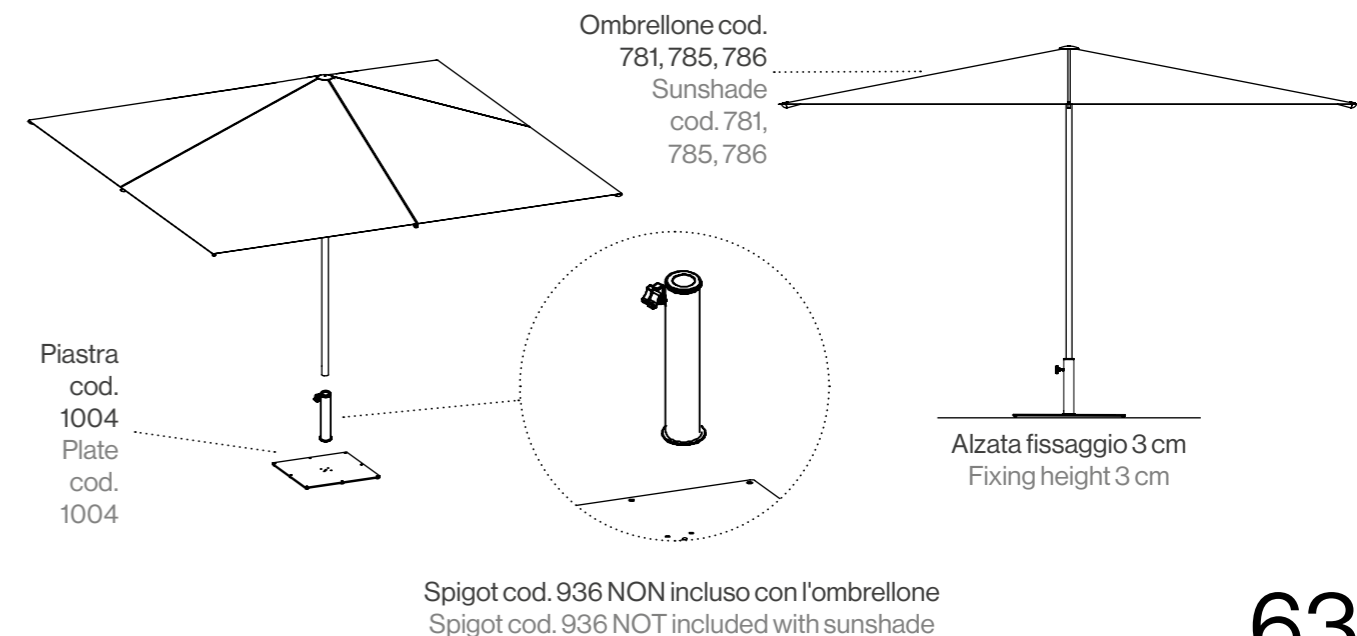


BASAMENTO "D"—"D" BASE

Per composizione basamenti vedi tabella a pag. 62.—For bases composition look at page 62 table.

La piastra cod. 1004 è utilizzabile come basamento e, se la pavimentazione è idonea, permette anche il fissaggio a terra. In tal caso la viteria da utilizzare non è inclusa e dipende dalla tipologia della pavimentazione.

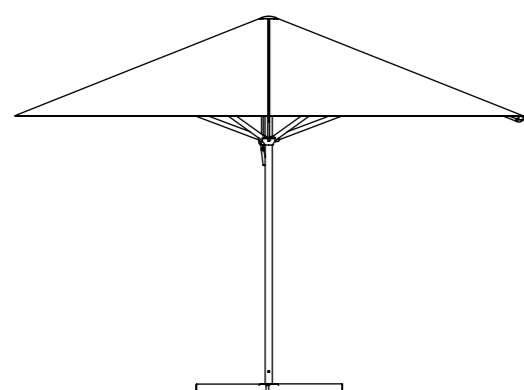
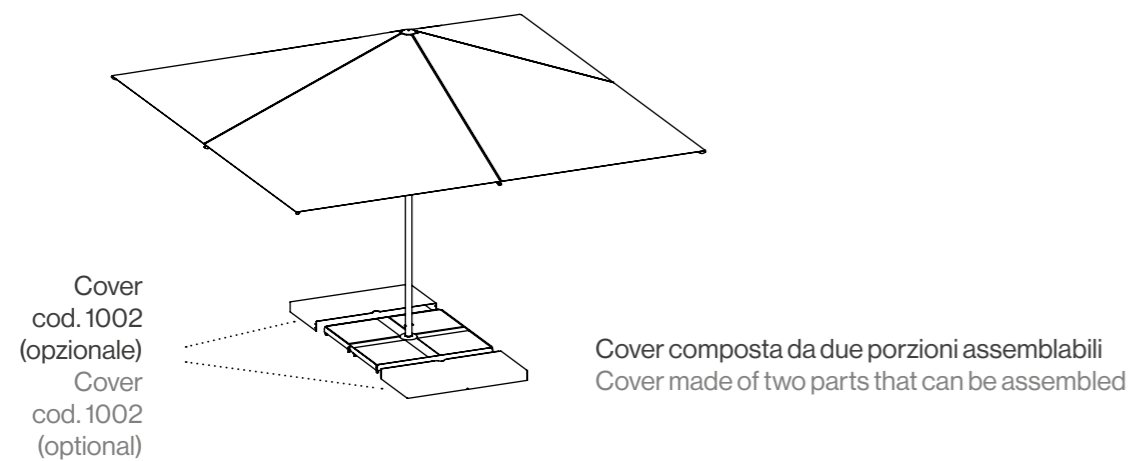
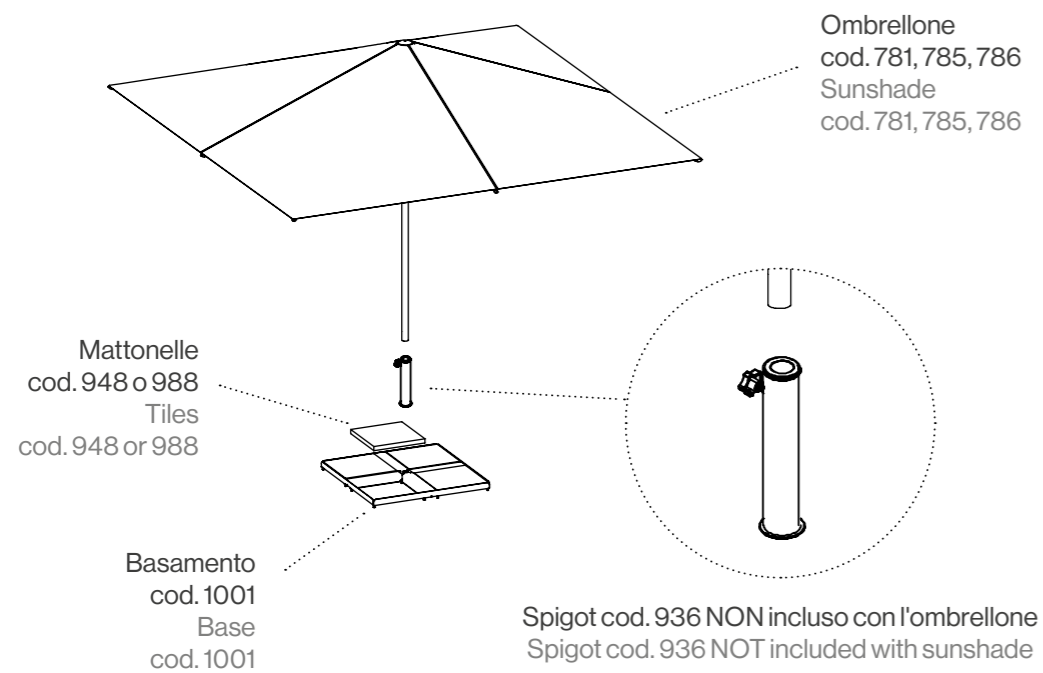
The ground fixing plate cod. 1004 is a base but, with a suitable ground, it is also usable for the ground fixing. In this case, the screws are not included and depend on the ground type.



SIGNORIA

BASAMENTI "E", "F", "G", "H" — "E", "F", "G", "H" BASES

Per composizione basamenti vedi tabella a pag. 62.—For bases composition look at page 62 table.



ACCESSORI—ACCESSORIES

FC/982

Cover

x cod. 781, 785, 786



Colori—Colors



Cover di copertura in poliestere dotata di asta che ne facilita l'applicazione.
Polyester cover with rod for an easy application.

SIGNORIA

COLORI DISPONIBILI—AVAILABLE COLORS

TELO: TESSUTO ACRILICO 300 gr/m²—CLOTH: 300 gr/m² ACRYLIC FABRIC



12 ÉCRU

Protezione del tessuto ai raggi ultravioletti.
UV rays protection of the fabric.

UPF
50+

COLORI STRUTTURA—FRAME COLORS



71 FAGGIO
BEECH







Navona, design Christophe Pillet, è una collezione di ombrelloni a palo laterale orientabili a 360° e inclinabili in tre diverse posizioni, dotati di un meccanismo di apertura tramite maniglia ergonomica. Ne completano la funzionalità accessori integrabili quali tende ombreggianti, gronde di scolo, basi per fissaggi a terra o a parete e un sistema d'illuminazione con plafoniera centrale.

Designed by Christophe Pillet, Navona is a collection of side-pole sunshades which can be turned 360° and tilted in three different positions, with an opening mechanism operated by an ergonomic handle. Add-on accessories like curtains for shading, gutters, bases for floor or wall mounting and a centralised lighting system round out its functionality.







Possibilità di rotazione lungo l'asse verticale.
Possibility of rotation along the vertical axis.



Disponibilità della gronda di scolo come accessorio.
Availability of the drainage gutter as an accessory.



Possibilità di inclinazione lungo il piano orizzontale.
Possibility of inclination along the horizontal plane.



Disponibilità di tende ombreggianti come accessori.
Availability of shade curtains as accessories.



Presenza del sistema Air Vent.
Presence of the Air Vent system.



Disponibilità della cover di protezione come accessorio.
Availability of the protective cover as an accessory.



Possibilità di utilizzare un sistema di illuminazione.
Possibility of using a lighting system.

Modello base

TELAIO

- 8 stecche
- Palo 10,8x6,8 cm spessore 0,3 cm
- Spigot incluso
- Stecche 3,5x1,5 cm

MATERIALI DEL TELAIO

- Alluminio: 6060 T6
- Viti e rivetti in acciaio inox A4
- Parti in plastica rinforzate con fibre di vetro e antiUV: PA6 GF30 UV

COLORE DEL TELAIO

- Alluminio lucido
- Bianco verniciato a polvere
- Ferro antico verniciato a polvere
- Marrone d'India verniciato a polvere

PRINCIPIO DI APERTURA E FUNZIONI

- Apertura con manovella
- Inclinazione e rotazione del tetto

TELO DI COPERTURA

- Con Air Vent
- Senza volant
- Olefine
- Telo sostituibile
- Grammatura telo 230 gr/m²

Standard model

FRAME

- 8 ribs
- Pole: 10,8x6,8 cm, 0,3 cm thickness
- Spigot included
- Ribs: 3,5x1,5 cm

FRAME MATERIALS

- Aluminum: 6060 T6
- Stainless steel A4 screws and rivets
- Plastic parts reinforced with fiberglass and UV-resistant: PA6 GF30 UV

FRAME COLORS

- Glossy aluminum
- Powder-coated White
- Powder-coated Antique Iron
- Powder-coated Indian Brown

OPENING PRINCIPLE AND FUNCTIONS

- Crank-operated opening
- Roof tilt and rotation

CLOTH

- With Air Vent
- Without valance
- Olefin
- Replaceable cloth
- Fabric weight 230 gr/m²

Fissaggi e basamenti

- Fissaggio da cementazione
- Fissaggio a terra rialzato
- Fissaggio a muro
- Basamento alloggio mattonelle
- Mattonella in cemento
- Mattonella in granito con maniglia

Fixings and bases

- Submerged mounting plate
- Raised ground mounting plate
- Wall console
- Tiles base
- Concrete tile
- Granite tile with handle

Accessori

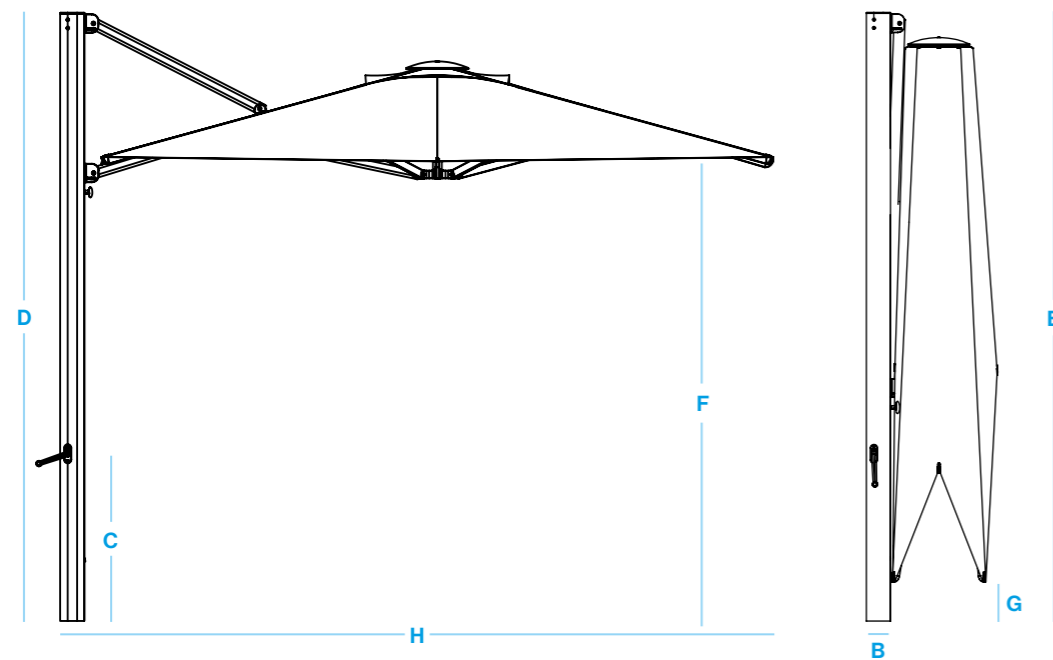
- Kit LED hub
- Tende ombreggianti
- Gronda di scolo
- Kit peso
- Kit antioscillazione
- Gancetto multifunzione
- Cover ombrellone

Accessories

- LED hub kit
- Shade curtains
- Rain gutter
- Weight kit
- Anti-swing kit
- Multifunction clasp
- Cover

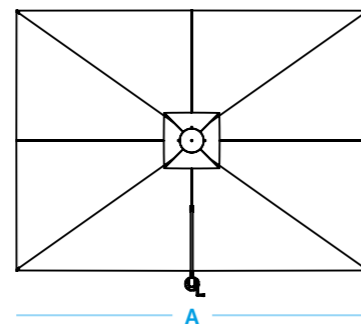
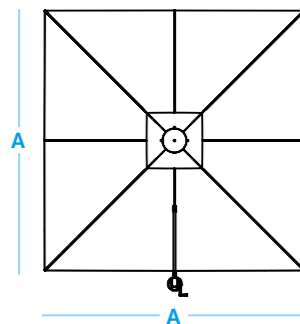
NAVONA

COD. 981, 985



Cod. 981

Cod. 985

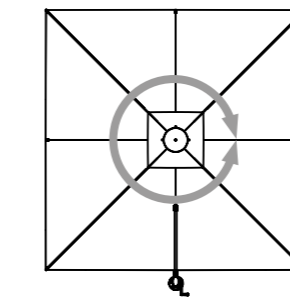
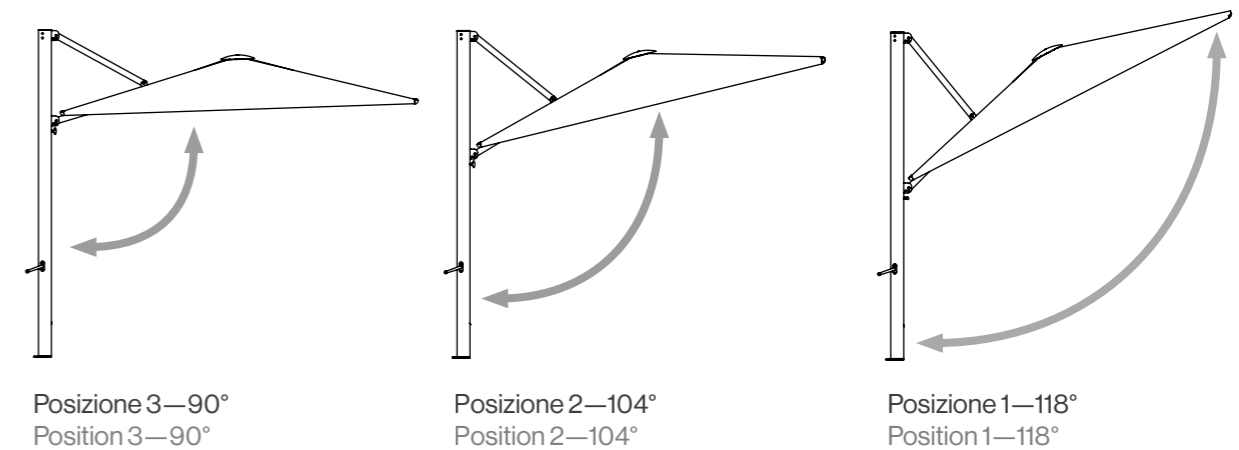


Dimensione nominale Nominal size	Dimensione totale Total size	Dimensioni Palo Pole size	Altezza maniglia Handle height	Altezza totale aperto Total height opened	Altezza totale chiuso Total height closed	Altezza utile aperto Headroom opened	Altezza utile chiuso Useful height closed	Peso ombrellone Sunshade weight	Peso minimo basamenti Bases min. weight	
m	cm	cm	cm	cm	cm	cm	cm	kg	kg	
A	H	B	C	D	E	F	G			
Cod. 981	3x3	300x320	10,8x6,8	75	272	272	215	49	27	200
Cod. 985	4x3	400x320	10,8x6,8	75	272	272	197	17	31	200

Le misure indicate si basano su valori medi e possono essere leggermente diverse sul prodotto finale (±2%, ±5 cm).
In presenza di più ombrelloni, occorre rispettare una distanza minima di 30 cm tra un ombrellone e l'altro e tra ombrelloni e muri.
Il peso minimo basamenti si riferisce alla formazione della zavorra come da indicazioni in apposita "Tabella dei venti" a pag. 147.

The indicated measurements are based on average values and may be slightly different on the final product (±2%, ±5 cm).
In the presence of multiple sunshades, a minimum distance of 30 cm must be respected between one and another and between sunshade and walls.
The minimum weight of the bases refers to the composition of the ballast as indicated in the specific "Wind Table" on page. 147.

Inclinabile in 3 posizioni.—Tilttable in 3 positions.



Girevole a 360° in 12 posizioni
360° swivable (12 positions)

FISSAGGI E BASAMENTI—FIXINGS AND BASES

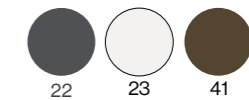
1090

Fissaggio da cementazione
Submerged mounting plate
x cod. 981, 985



W14,5 - D14,5 - H30—Kg 3,0

Colori—Colors



Sistema di fissaggio in acciaio con zincatura galvanica e cataforesi con due barre che poste a 90° permettono il sostegno durante la cementazione.
Galvanized zinc and cataphorized steel fixing system with two bars which, placed at 90°, allow support during cementing.

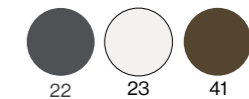
1091

Fissaggio a terra rialzato
Raised ground mounting plate
x cod. 981, 985



Ø15 - H20—Kg 5,0

Colori—Colors



Elemento di rialzo in acciaio zincato a caldo e cataforizzato dotato di un apposito cilindro esterno di copertura per una migliore pulizia estetica.—Pre hot-dip zinc and cataphorized raising plate equipped with a specific external covering cylinder for a better aesthetic refinement.

NAVONA

FISSAGGI E BASAMENTI—FIXINGS AND BASES

1092

Fissaggio a muro
Wall console
x cod. 981,985



W18 - D18 - H39—Kg 6,1

Colori—Colors



Elemento di acciaio zincato a caldo e cataforizzato che permette il fissaggio a parete degli ombrelloni.
Pre hot-dip zincated and cataphorized component that allows to fix sunshades to the wall.

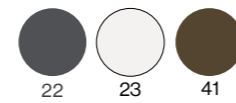
929/B8

Basamento alloggio
mattonelle
Tiles base
x cod. 981,985



W119 - D58 - H19—Kg 45,0

Colori—Colors



Basamento in acciaio zincato a caldo con alloggio fino a 8 mattonelle (cover inclusa).
Hot dip zincated steel base with space for up to 8 tiles (cover included).

948

Mattonella in cemento
Concrete tile
x cod. 981,985



W50 - D50 - H4—Kg 25,0

Mattonella in cemento per zavoraggio basamento cod. 929/B8.
Concrete tile suitable as ballast for base cod. 929/B8.

988

Mattonella in granito
con maniglie
Granite tile with handles
x cod. 981,985



W50 - D50 - H4,5—Kg 28,5

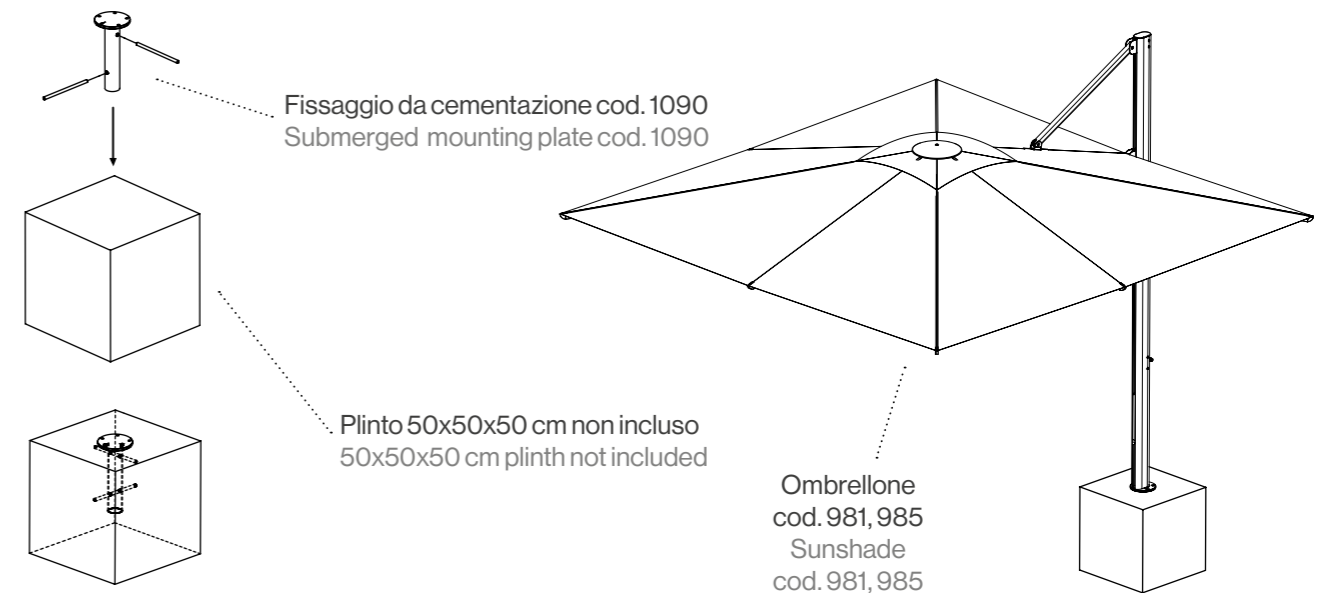
Mattonella in granito con maniglie per zavoraggio basamento cod. 929/B8.
Granite tile with handles suitable as ballast for base cod. 929/B8.

FISSAGGIO A TERRA—GROUND FIXING

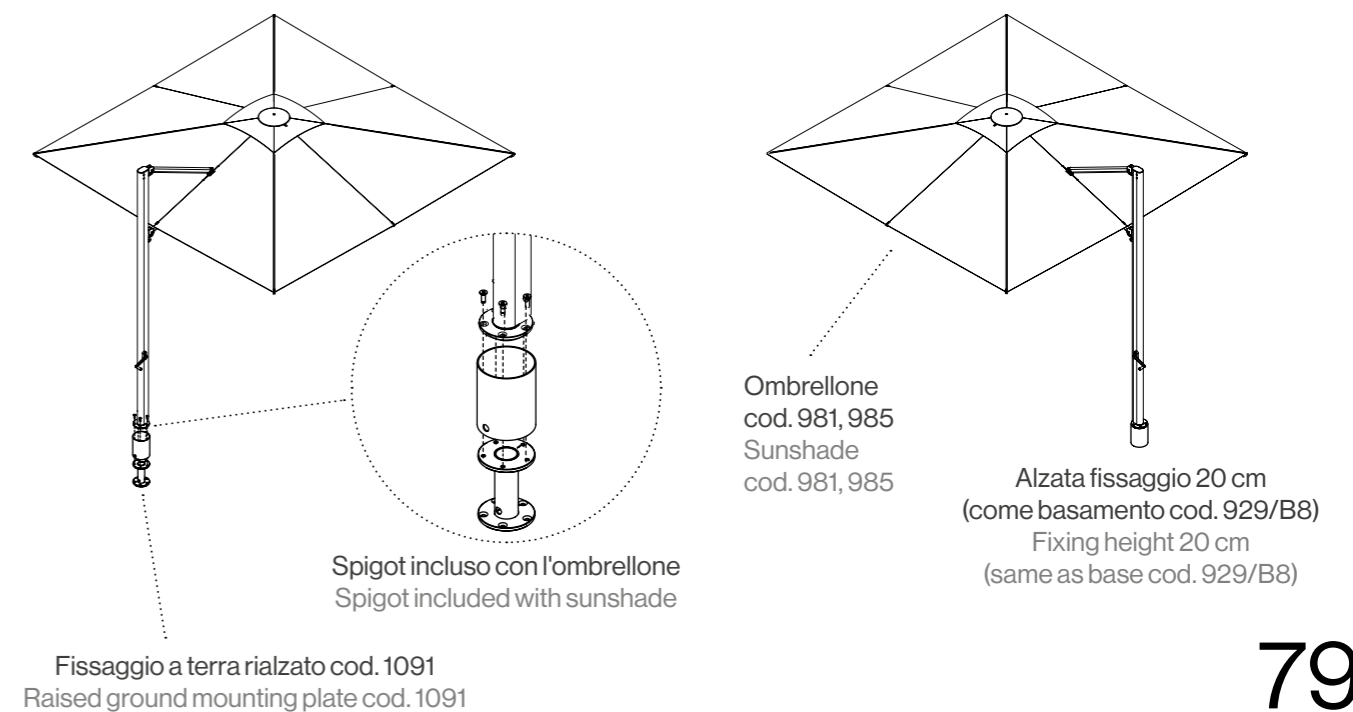
Se la pavimentazione è idonea, gli ombrelloni Navona possono essere fissati a terra utilizzando direttamente lo spigot incluso.—With a suitable flooring, Navona sunshades can be fixed directly to the ground using the included spigot.

FISSAGGIO DA CEMENTAZIONE—SUBMERGED MOUNTING PLATE

L'area di gettata minima nella quale inserire il fissaggio da cementazione deve essere almeno di 50x50x50 cm.
The minimum pouring area for this plate has to be at least 50x50x50 cm.



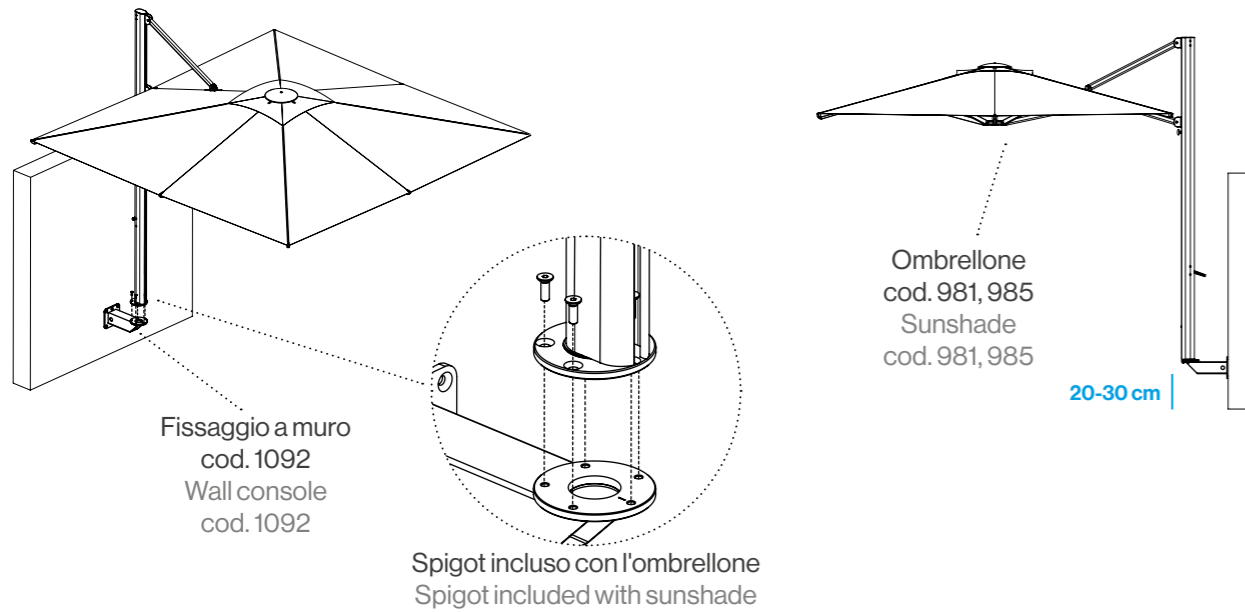
FISSAGGIO A TERRA RIALZATO—RAISED GROUND MOUNTING PLATE



NAVONA

FISSAGGIO A MURO—WALL CONSOLE

Ideale per terrazze e balconi dove è necessario ottimizzare lo spazio, il fissaggio a muro consente di montare l'ombrellone su superfici verticali. Le viterie per il bloccaggio della piastra al muro non sono incluse e dipendono dal materiale della parete.
 Ideal for terraces and balconies where space optimization is essential, the wall mount allows the umbrella to be installed on vertical surfaces. The screws for securing the plate to the wall are not included and depend on the wall material.



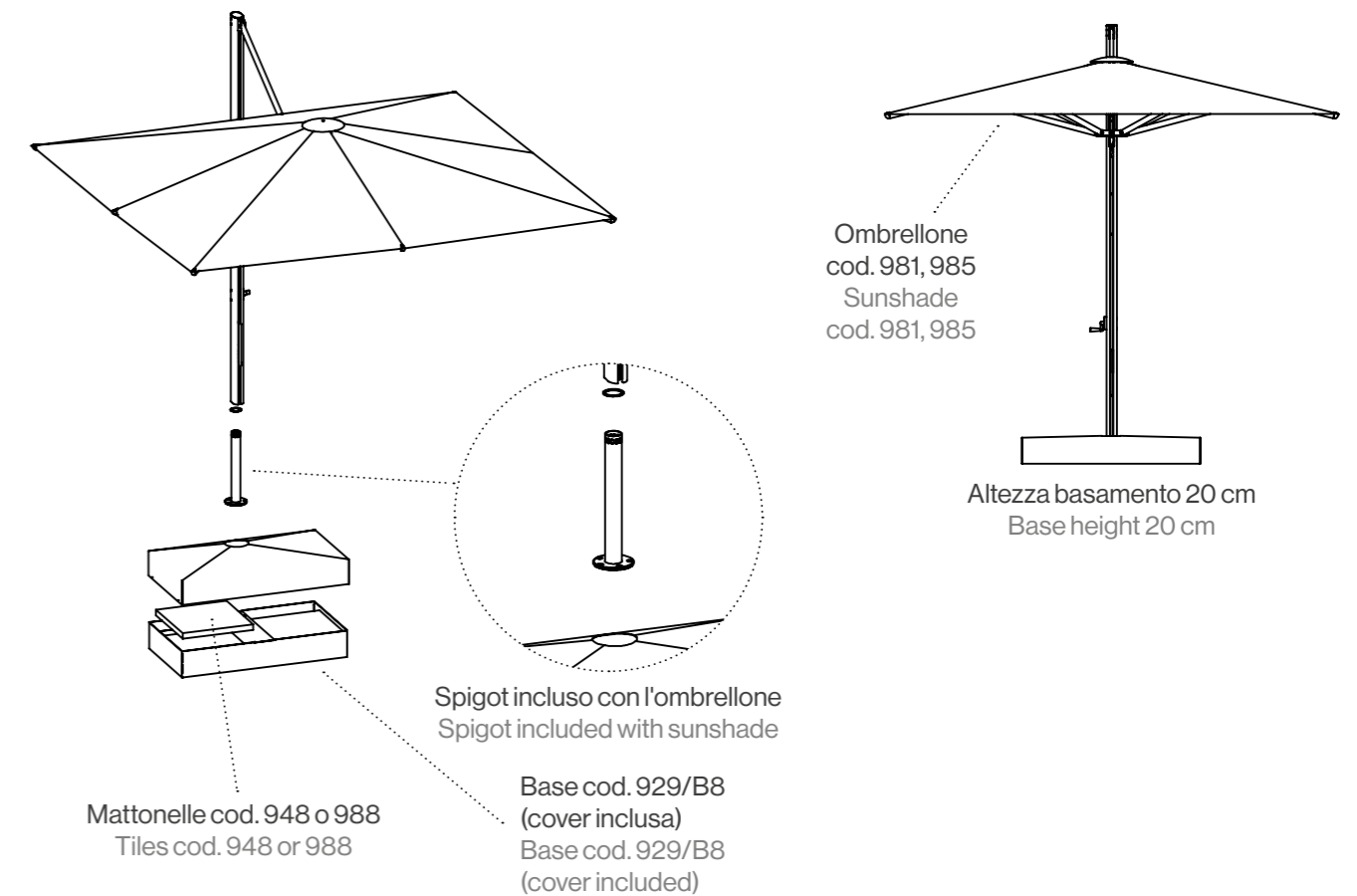
BASAMENTI—BASES

TABELLA RIEPILOGO BASAMENTI NAVONA—NAVONA BASEMENTS TABLE CHART

Tipologia ombrellone Sunshade typology	Codice ombrellone Sunshade code	Identificativo composizione Combination ID	Descrizione composizione basamento Basement combination description	Codici composizione basamento Basement composition codes	Ingombro a terra (cm) Ground footprint (cm)	Peso totale zavorra (kg) Ballast total weight (kg)	Alzata ombrellone (cm) Sunshade height variation (cm)
3x3	981	"A"	basamento alloggio 8 mattonelle + mattonelle in cemento 8 tiles base + concrete tiles	929/B8 + (8x)948	118x64	245	+20
3x4	985						
3x3	981	"B"	basamento alloggio 8 mattonelle + mattonelle in granito 8 tiles base + granite tiles	929/B8 + (8x)988	118x64	273	+20
3x4	985						

BASAMENTI "A", "B"—"A", "B" BASES

Per composizione basamenti vedi tabella in alto.— For bases composition look at above table.



NAVONA

ACCESSORI—ACCESSORIES

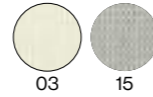
1094

Tenda 3 m
3 m curtain
x cod. 981, 985



W130 - D300 - H1—Kg 1,3

Colori—Colors



Tenda in tessuto acrilico con barra di sostegno nel cannolè superiore.
Acrylic fabric curtain with a support bar in the upper sleeve.

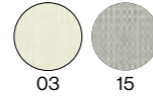
1095

Tenda 4 m
4 m curtain
x cod. 985



W130 - D400 - H1—Kg 1,8

Colori—Colors



Tenda in tessuto acrilico con barra di sostegno nel cannolè superiore.
Acrylic fabric curtain with a support bar in the upper sleeve.

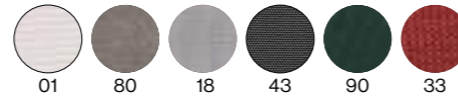
1096

Gronda di scolo
Rain gutter
x cod. 981, 985



W300 - D74 - H1—Kg 1,0

Colori—Colors



Gronda di scolo realizzata in Olefina, idrorepellente, dotata di un'elevata solidità del colore.
Rain gutter made of Olefin, water-repellent, with high color fastness.

1099

Kit peso
Weight kit
x cod. 981, 985



Ø19 - H25—Kg 3,4

Colori—Colors



Kit costituito da un cilindro in acciaio zincato a caldo e cataforizzato e una fettuccia regolabile. Il kit viene fornito senza sabbia. Una volta riempito il peso complessivo sarà di circa 8,5kg.—Kit consisting of a cylinder made of hot-dip galvanized and cataphorized steel and an adjustable strap. The kit is supplied without sand. Once filled, the total weight will be approximately 8.5 Kg.

1093

Kit antioscillazione
Anti-swing kit
x cod. 981, 985



Kg 0,3

Kit per una maggiore stabilizzazione dell'ombrellone in caso di vento costituito da corde di fissaggio regolabili in lunghezza, fissaggio per il palo e ganci in metallo.—A kit designed to enhance the stability of the sunshade in windy conditions, consisting of adjustable-length securing ropes, a pole mount, and metal hooks.

1098

Gancetto
Clasp
x cod. 981, 985



W4 - D5 - H5,5—Kg 0,08

Colori—Colors



Gancetto multifunzione indispensabile per il montaggio di altri accessori quali gronde di scolo e tende ombreggianti.
Multifunctional clasp essential for mounting other accessories such as rain gutters and shade curtains.

FC/981

Cover
x cod. 981, 985



Colori—Colors



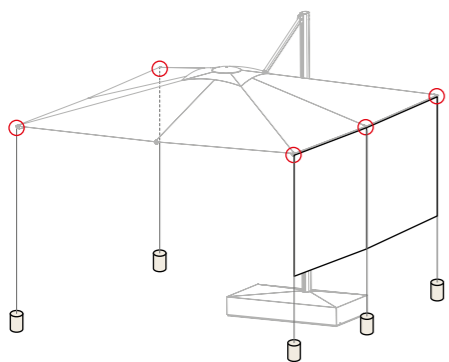
Cover di copertura in poliestere dotata di asta che ne facilita l'applicazione.
Polyester cover with rod for an easy application.

NAVONA

TENDE OMBREGGIANTI—SHADING CURTAINS

In caso di utilizzo di tende ombreggianti, si consiglia di apporre il kit peso per bilanciare la planarità del telo ombrellone.
If curtains are combined, we recommend using the weight kit to compensate and keep the sunshade even.

Tenda per 1 lato 3 m—1 side 3 m curtain



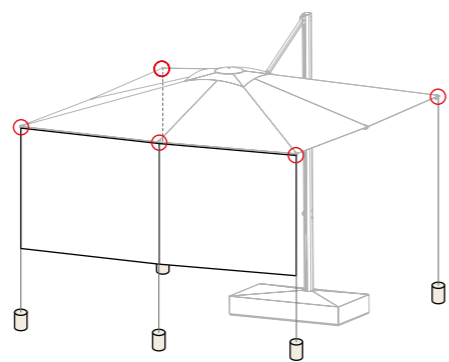
Accessori raccomandati:

- 1x tenda 3 m cod. 1094
- 5x kit peso cod. 1099
- 5x gancetto cod. 1098

Recommended accessories:

- 1x 3 m curtain cod. 1094
- 5x weight kit cod. 1099
- 5x clasps cod. 1098

Tenda per lato 4 m—4 m curtain



Accessori raccomandati:

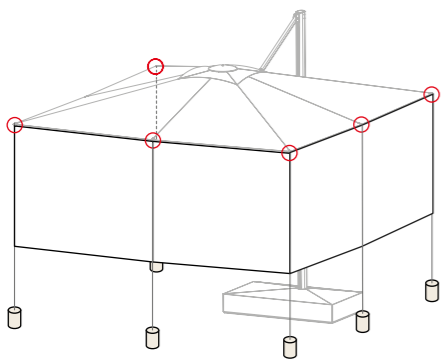
- 1x tenda 4 m cod. 1095
- 5x kit peso cod. 1099
- 5x gancetto cod. 1098

Recommended accessories:

- 1x 4 m curtain cod. 1095
- 5x weight kit cod. 1099
- 5x clasps cod. 1098

○ = Gancetto—Clasp ⊞ = Kit peso—Weight kit

Tenda per 1 lato 3 m + lato 4 m
1 side 3 m curtain + 4 m curtain



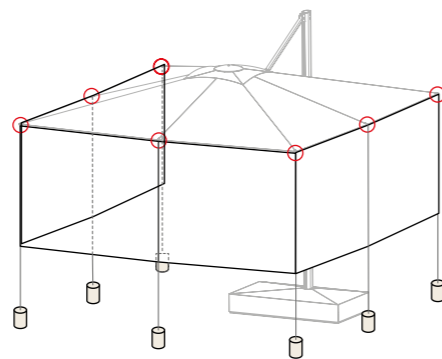
Accessori raccomandati:

- 1x tenda 3 m cod. 1094
- 1x tenda 4 m cod. 1095
- 6x kit peso cod. 1099
- 6x gancetto cod. 1098

Recommended accessories:

- 1x 3 m curtain cod. 1094
- 1x 4 m curtain cod. 1095
- 6x weight kit cod. 1099
- 6x clasps cod. 1098

Tenda per i 2 lati 3 m + lato 4 m
2 sides 3 m curtain + 4 m curtain



Accessori raccomandati:

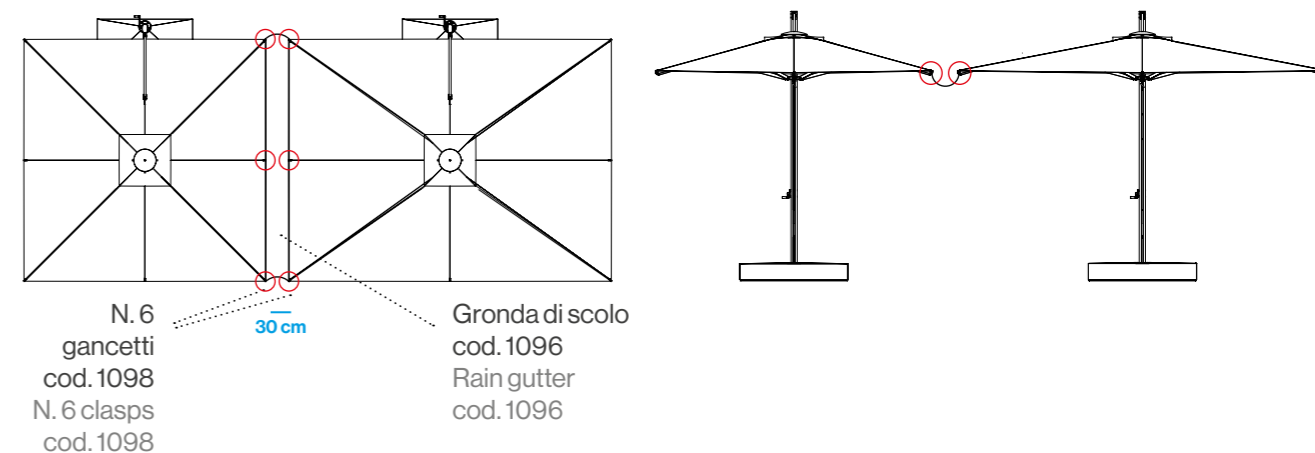
- 2x tenda 3 m cod. 1094
- 1x tenda 4 m cod. 1095
- 7x kit peso cod. 1099
- 7x gancetto cod. 1098

Recommended accessories:

- 2x 3 m curtain cod. 1094
- 1x 4 m curtain cod. 1095
- 7x weight kit cod. 1099
- 7x clasps cod. 1098

GRONDA DI SCOLO—RAIN GUTTER

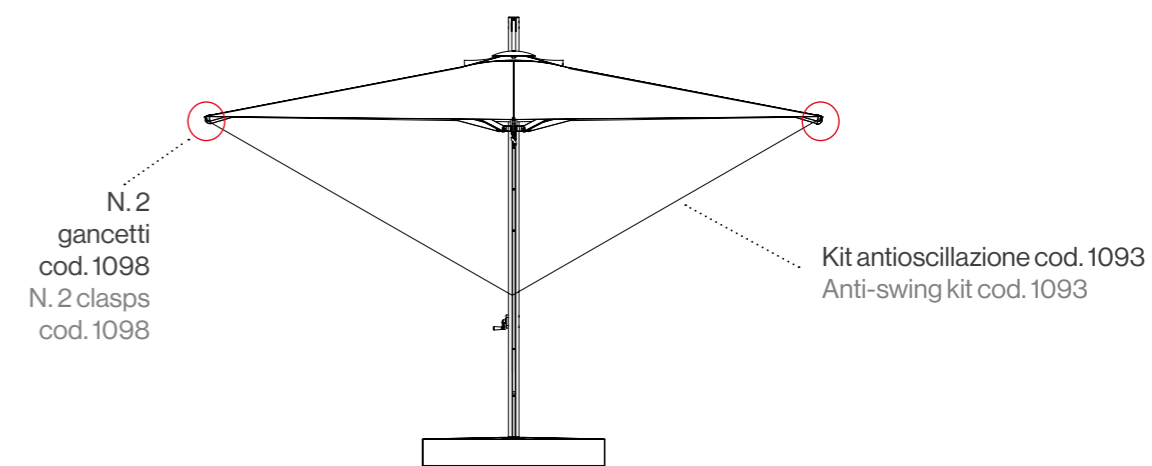
La gronda di scolo è appositamente progettata per creare una leggera pendenza verso l'esterno, facilitare il deflusso dell'acqua piovana ed evitarne il ristagno. Fissata lateralmente a due ombrelloni affiancati tramite appositi gancetti e asole, garantisce inoltre un'estensione della superficie ombreggiante.—The rain gutter is specifically developed to create a light incline towards the outside, facilitate the rain drainage and to avoid for it to become stagnant. This gutter is fastened with clasps/holes system and increases the shading surface if fixed between two sunshades.



Gronda di scolo utilizzabile sia su ombrellone 3x3 cod. 981 sia su 4x3 cod. 985, solo su lato 3 m.
Rain gutter usable on both the 3x3 sunshade, cod. 981, and the 4x3 sunshade, cod. 985, only on the 3-meter side.

KIT ANTIOSCILLAZIONE* —ANTI-SWING KIT*

Il kit antioscillazione riduce il rollio sull'asse longitudinale dell'ombrellone garantendo una maggiore stabilità del telo in caso di vento. Altamente consigliato in caso di utilizzo di tende ombreggianti senza contrappesi. Per il montaggio del kit sono necessari 2 gancetti cod. 1098, non inclusi.—The anti-swing kit reduces the rolling motion along the sunshade's longitudinal axis, ensuring greater stability of the canopy in windy conditions. Highly recommended when using shade curtains without counterweights. For the installation of the kit, 2 clasps, item no. 1098, are required but not included.

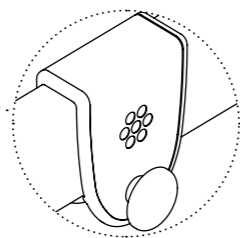
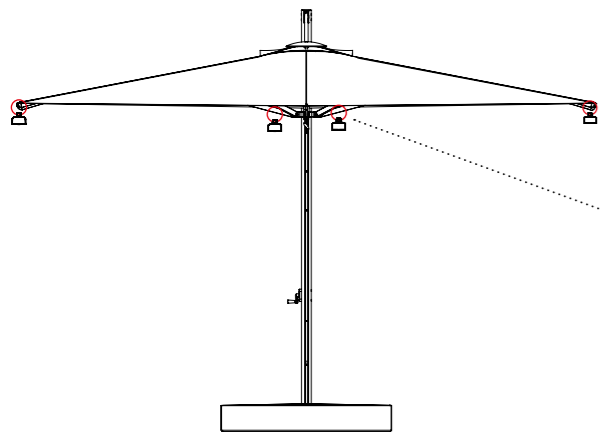


*Attenzione: anche in caso di utilizzo del kit antioscillazione seguire le avvertenze riportate a pag. 147 nella "Tabella dei venti".
*Attention: even when using the anti-swing kit, follow the warnings listed on page 147 in the "Wind Table."

NAVONA

GANCETTI MULTIFUNZIONE E ILLUMINAZIONE AGGIUNTIVA MULTIFUNCTIONAL CLASPS AND ADDITIONAL LIGHTING

Il gancetto multifunzione è un elemento trasversale che permette inoltre di includere un corpo illuminante che può facilmente muoversi lungo la lunghezza delle stecche interne e fissarsi dove si desidera per creare il punto luce.
The clasp is a multipurpose element that also allows to implement a lighting solution. The lighting device can be easily fastened to the clasp that moves along the ribs and be fixed at the desired location to create the light point.



Gancetti cod. 1098
Clasps cod. 1098



Esempio di corpo illuminante
Example of lighting system

Esempio di possibile posizionamento dei gancetti e delle luci
Example of possible positioning of clasps and lamps

SISTEMA DI ILLUMINAZIONE—LIGHTING SYSTEM

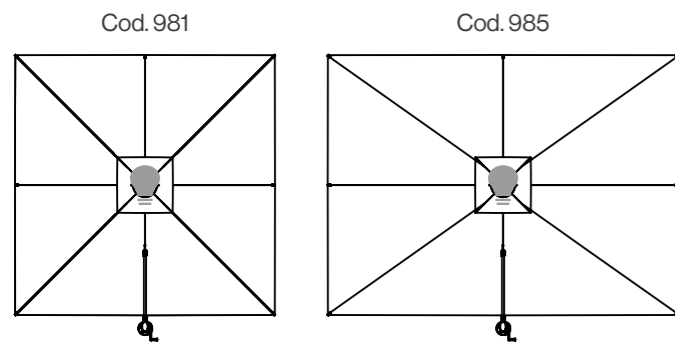
1071

Kit LED hub
LED hub kit
x cod. 981, 985



Ø14 - H3—Kg 3,0

Lampada centrale da collegare tramite apposito cablaggio. Il kit è composto anche dal telecomando per controllo da remoto e da una centralina per la gestione dell'illuminazione.
Central lamp to be wired. The kit also includes a remote control for wireless operations and a control unit for managing the lighting.



Posizione LED hub
LED hub placement

SISTEMA DI ILLUMINAZIONE—LIGHTING SYSTEM

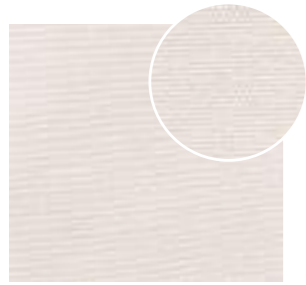


COMPONENTI PRODOTTO PRODUCT COMPONENTS	1x sistema di alimentazione—1x power supply unit 1x lampada centrale—1x central lamp 1x dorsale di alimentazione—1x power cord
COLORE DELLA LUCE LIGHT COLOUR	Bianco dinamico 2700 - 5500K—Tunable white 2700 - 5500K
SORGENTE DI LUCE LIGHT SOURCE	18W, 2025lm (CRI >80, 3000K), 144 Mid Power LED, 3 Steps MacAdam, CRI >80, >50000h L70 B10 Ta 25°C.
FREQUENZA DI COMUNICAZIONE COMMUNICATION FREQUENCY	Wi-Fi 2.4GHz e RF 433.92MHz—Wi-Fi 2.4GHz and RF 433.92MHz
FUNZIONALITÀ DEL PRODOTTO PRODUCT FEATURES	<ul style="list-style-type: none"> Interfaccia web accessibile da ogni dispositivo e browser Web interface accessible from any device and browser Possibilità di associare fino a 4 telecomandi RF Possibility of associating up to 4 RF remote controls Gestione luce bianco dinamico Tunable white light management Accensione e spegnimento morbidi Soft start and stop
ALIMENTAZIONE SUPPLY VOLTAGE	90 - 264VAC, 47 - 63 Hz, 127 - 370VDC
CAVO DI ALIMENTAZIONE CABLE	<p>Input sistema di alimentazione: Neoprene H05RN-F, 2x0.75mm², Ø6.1mm, resistente al calpestamento, alla trazione, ai raggi UV, agli oli, ai solventi e agli agenti atmosferici, spina europea 2 poli, IP20, 16A, 250VAC. Dorsale di alimentazione: Neoprene H05RN-F, 3G0.75mm², Ø6.7mm, resistente al calpestamento, alla trazione, ai raggi UV, agli oli, ai solventi e agli agenti atmosferici. Lampada centrale: PVC, 3x0.35mm², Ø4.5mm, resistente al calpestamento, alla trazione, agli oli e agli agenti atmosferici.</p> <p>Power supply unit input: Neoprene rubber H05RN-F, 2x0.75mm², Ø6.1mm, trampling, traction, UV rays, oils, solvents and outdoor resistant, 2 pins european plug, IP20, 16A, 250VAC. Power cord: Neoprene rubber H05RN-F, 3G0.75mm², Ø6.7mm, trampling, traction, UV rays, oils, solvents and outdoor resistant. Central lamp: PVC, 3x0.35mm², Ø4.5mm, trampling, traction, oils and outdoor resistant.</p>
ACCESSORI FORNITI PROVIDED ACCESSORIES	<ul style="list-style-type: none"> 1x telecomando RF—1x RF remote control 1x flangia di fissaggio principale—1x main fixing flange 3x viti M3x8—3x M3x8 screw 1x viti M4x30—1x M4x30 screw 1x rondella per vite M4—1x washer for M4 screw 1x distanziale in metallo—1x metal spacer 1x distanziale in gomma—1x rubber spacer 1x Dado ragno M4—1x M4 T-Nut 2x flange di fissaggio—2x fixing flange 3x viti M4x20—3x M4x20 screw 10x fermacavo per cantilever—10x cable clip for cantilever 6x fermacavo per palo laterale—6x cable clip for lateral pole

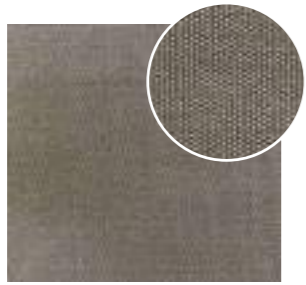
NAVONA

COLORI DISPONIBILI* — AVAILABLE COLORS*

TELO E GRONDA DI SCOLO: TESSUTO OLEFINA 230 gr/m² — CLOTH AND RAIN GUTTER: 230 gr/m² OLEFIN FABRIC



01 BIANCO
WHITE



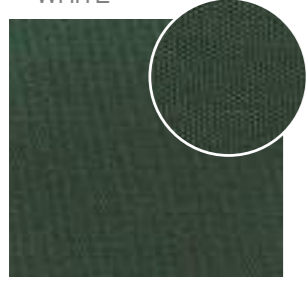
80 BEIGE



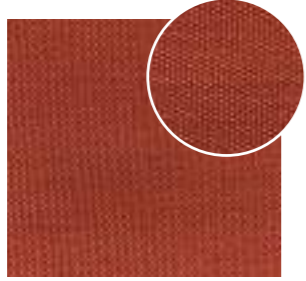
18 GRIGIO CHIARO
LIGHT GREY



43 GRIGIO SCURO
DARK GREY



90 VERDE
GREEN



33 MATTONE
BRICK RED

Protezione del tessuto ai raggi ultravioletti.
UV rays protection of the fabric.

UPF
50+

COLORI STRUTTURA — FRAME COLORS



20 ALLUMINIO LUCIDO
GLOSSY ALUMINIUM



23 BIANCO OPACO
MATT WHITE



22 FERRO ANTICO
ANTIQUÉ IRON

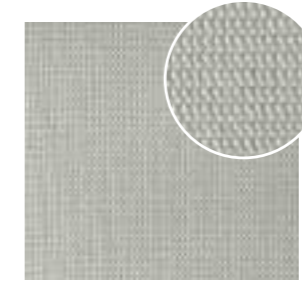


41 MARRONE D'INDIA
INDIAN BROWN

TENDE OMBREGGIANTI: TESSUTO ACRILICO 210 gr/m² — SHADING CURTAINS: 210 gr/m² ACRYLIC FABRIC



03 BIANCO
WHITE



15 GREIGE

*Gli ombrelloni Navona sono disponibili su richiesta anche nella versione con telo in tessuto acrilico.

*Navona sunshades are also available in a version with acrylic cloth, on request.



TREVI (Piazza di Trevi - Roma)

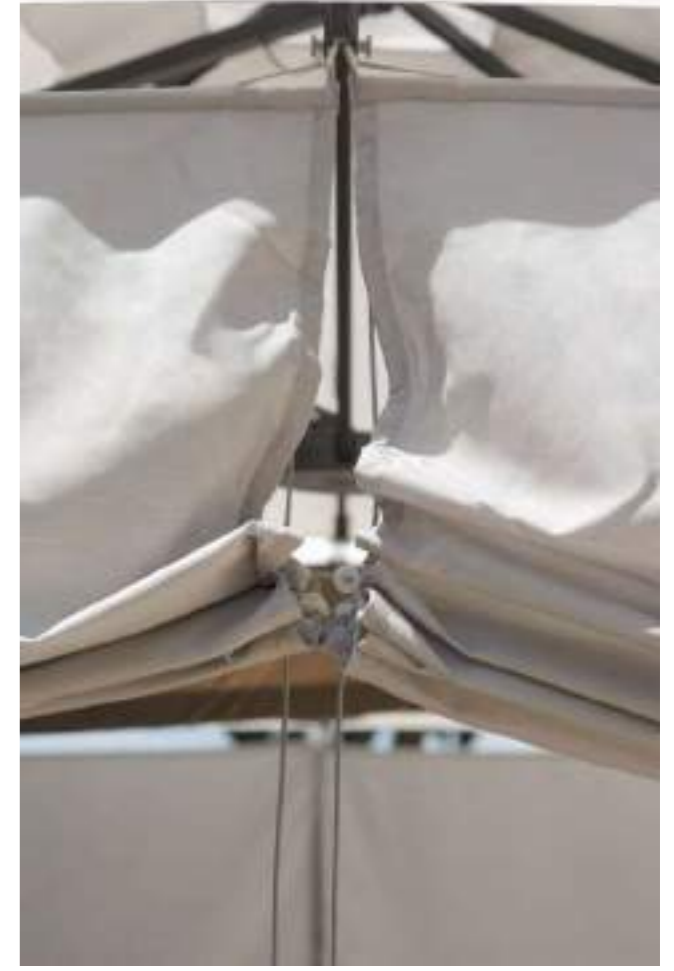
Design by EMU D&S Lab



Trevi, design EMU D&S Lab, è ideale per creare aree ombreggiate e protette sia nell'uso contract che privato. Una soluzione ottimale anche per le serate all'aperto, grazie all'innovativo sistema illuminante a led dimmerabile integrato nelle stecche e regolabile da remoto. In fase di apertura e chiusura il pratico metodo telescopico consente di non spostare arredi e apparecchiature posizionati sotto l'ombrellone. Accessori quali gronde di scolo, tende ombreggianti, cover e basi per fissaggi a terra o a parete ne completano la funzionalità.

Designed by EMU D&S Lab, Trevi can be used in both contract and residential settings to provide welcome shade and privacy. It also makes evenings outdoors even more enjoyable, thanks to the innovative LED lighting system built into the ribs, dimmable and remote-controllable. The convenient telescopic mechanism for opening and closing the sunshade eliminates the need to move furniture and table dressings underneath. Accessories like gutters, curtains for shading, covers and bases for floor or wall mounting round out its functionality.







Possibilità di rotazione lungo l'asse verticale.
Possibility of rotation along the vertical axis.



In fase di apertura e chiusura non è necessaria la rimozione degli arredi sottostanti.
During opening and closing it is not necessary to remove the underlying furnishings.



Possibilità di utilizzare un sistema di illuminazione.
Possibility of using a lighting system.



Presenza di un precablaggio.
Presence of pre-wiring.



Disponibilità della gronda di scolo come accessorio.
Availability of the drainage gutter as an accessory.



Disponibilità di tende ombreggianti come accessori.
Availability of shade curtains as accessories.



Disponibilità della cover di protezione come accessorio.
Availability of the protective cover as an accessory.

Modello base

TELAIO

- 8 stecche
- Palo 13,5x9 cm spessore 0,3 cm
- Spigot incluso
- Stecche 3,2x2 cm

MATERIALI DEL TELAIO

- Alluminio: 6060 T6
- Viti e rivetti in acciaio inox A4
- Parti in plastica rinforzate con fibre di vetro e antiUV: PA6 GF30 UV

COLORE DEL TELAIO

- Alluminio lucido
- Bianco verniciato a polvere
- Ferro antico verniciato a polvere
- Marrone d'India verniciato a polvere

PRINCIPIO DI APERTURA E FUNZIONI

- Apertura con pistone a gas
- Rotazione del tetto

TELO DI COPERTURA

- Con Air Vent
- Senza volant
- Acrilico
- Telo sostituibile
- Grammatura telo 270 gr/m²

Fissaggi e basamenti

- Fissaggio da cementazione
- Fissaggio a terra rialzato
- Fissaggio a muro
- Basamento alloggio mattonelle
- Mattonella in cemento
- Mattonella in granito con maniglia

Accessori

- Kit barre LED
- Tende ombreggianti
- Gronda di scolo
- Kit peso
- Kit antioscillazione
- Gancetto multifunzione
- Cover ombrellone

Standard model

FRAME

- 8 ribs
- Pole: 13,5x9 cm, 0,3 cm thickness
- Spigot included
- Ribs: 3,2x2 cm

FRAME MATERIALS

- Aluminum: 6060 T6
- Stainless steel A4 screws and rivets
- Plastic parts reinforced with fiberglass and UV-resistant: PA6 GF30 UV

FRAME COLORS

- Polished aluminum
- Powder-coated White
- Powder-coated Antique Iron
- Powder-coated Indian Brown

OPENING PRINCIPLE AND FUNCTIONS

- Gas piston opening
- Roof rotation

CLOTH

- With Air Vent
- Without valance
- Acrylic
- Replaceable cloth
- Fabric weight 270 gr/m²

Fixings and bases

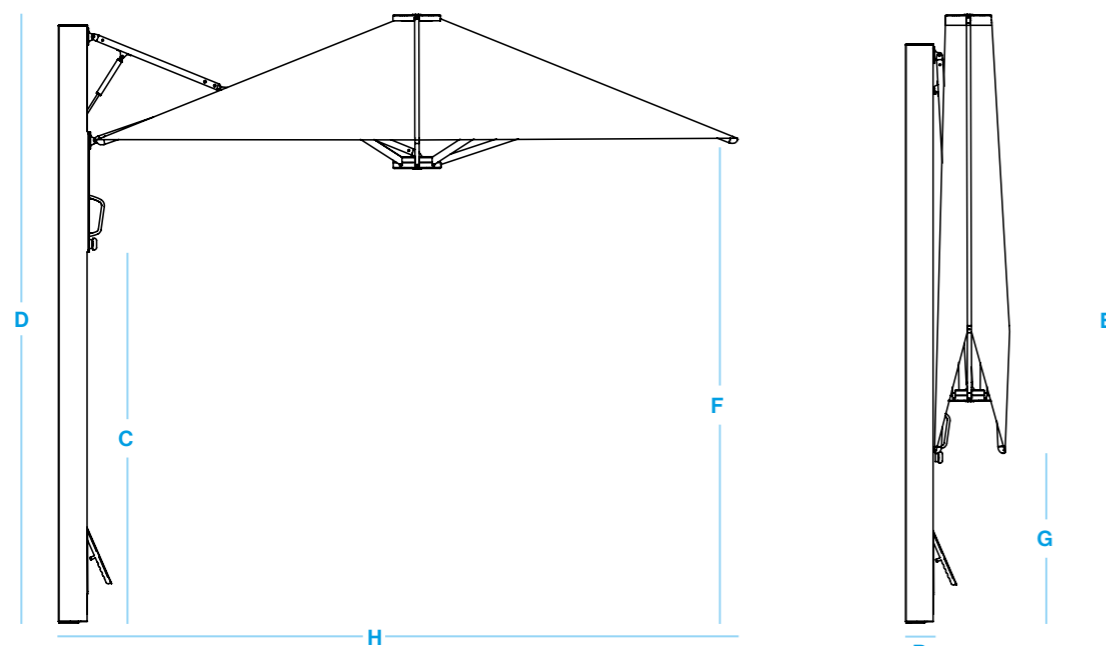
- Submerged mounting plate
- Raised ground mounting plate
- Wall console
- Tiles base
- Concrete tile
- Granite tile with handle

Accessories

- LED bars kit
- Shade curtains
- Rain gutter
- Weight kit
- Anti-swing kit
- Multifunction clasp
- Cover

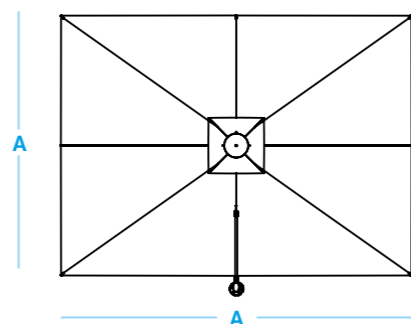
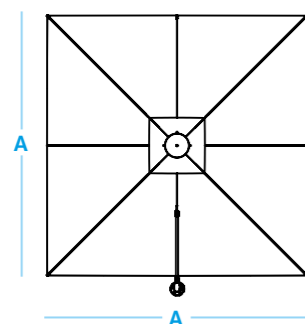
TREVI

COD. 995, 996, 997



Cod. 995, 997

Cod. 996



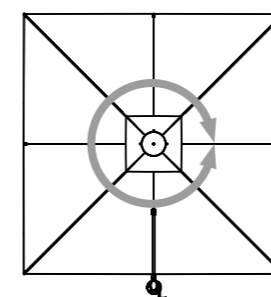
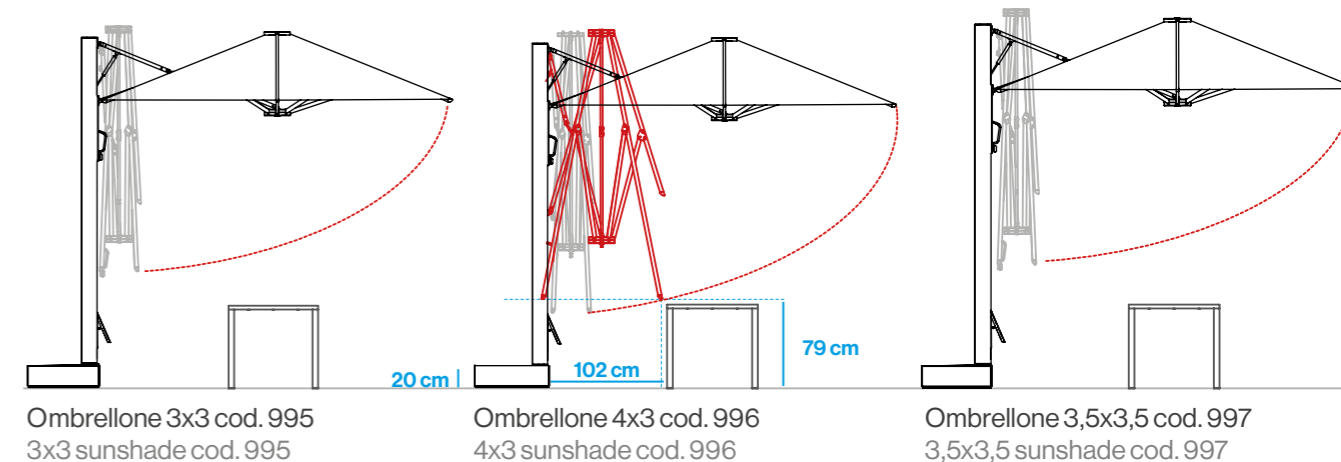
Dimensione nominale Nominal size	Dimensione totale Total size	Dimensioni Palo Pole size	Altezza maniglia* Handle height*	Altezza totale aperto Total height opened	Altezza totale chiuso Total height closed	Altezza utile aperto Headroom opened	Altezza utile chiuso Useful height closed	Peso ombrellone Sunshade weight	Peso minimo basamenti Bases min. weight	
m	cm	cm	cm	cm	cm	cm	cm	kg	kg	
A	H	B	C	D	E	F	G			
Cod. 995	3x3	303x321	13,5x9	95-192	288	298	228	84	42,5	200
Cod. 996	4x3	403x325	13,5x9	95-192	287	298	229	51	44,1	200
Cod. 997	3,5x3,5	353x372	13,5x9	79-192	300	310	230	59	48,1	200

Le misure indicate si basano su valori medi e possono essere leggermente diverse sul prodotto finale (±2%, ±5 cm).
In presenza di più ombrelloni, occorre rispettare una distanza minima di 30 cm tra un ombrellone e l'altro e tra ombrelloni e muri.
Il peso minimo basamenti si riferisce alla formazione della zavorra come da indicazioni in apposita "Tabella dei venti" a pag. 147.

The indicated measurements are based on average values and may be slightly different on the final product (±2%, ±5 cm).
In the presence of multiple sunshades, a minimum distance of 30 cm must be respected between one and another and between sunshade and walls.
The minimum weight of the bases refers to the composition of the ballast as indicated in the specific "Wind Table" on page. 147.

*Indica l'altezza della maniglia con ombrellone chiuso e aperto.
*Indicates the height of the opening system when the sunshade is closed and opened.

Apertura e chiusura ombrelloni.—Sunshades opening and closing.



Girevole a 360° in 12 posizioni
360° swivable (12 positions)

FISSAGGI E BASAMENTI—FIXINGS AND BASES

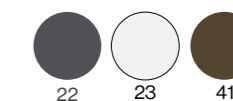
1090

Fissaggio da cementazione
Submerged mounting plate
x cod. 995, 996, 997



W14,5 - D14,5 - H30—Kg 3,0

Colori—Colors



Sistema di fissaggio in acciaio con zincatura galvanica e cataforesi con due barre che poste a 90° permettono il sostegno durante la cementazione.
Galvanized zinc and cataphorized steel fixing system with two bars which, placed at 90°, allow support during cementing.

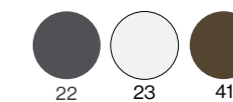
1091

Fissaggio a terra rialzato
Raised ground mounting plate
x cod. 995, 996, 997



Ø15 - H20—Kg 5,0

Colori—Colors



Elemento di rialzo in acciaio zincato a caldo e cataforizzato dotato di un apposito cilindro esterno di copertura per una migliore pulizia estetica.—Pre hot-dip zinc and cataphorized raising plate equipped with a specific external covering cylinder for a better aesthetic refinement.

TREVI

FISSAGGI E BASAMENTI—FIXINGS AND BASES

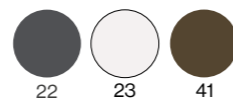
1092

Fissaggio a muro
Wall console
x cod. 995, 996, 997



W18 - D18 - H39—Kg 6,1

Colori—Colors



Elemento di acciaio zincato a caldo e cataforizzato che permette il fissaggio a parete degli ombrelloni.
Pre hot-dip zincated and cataphorized component that allows to fix sunshades to the wall.

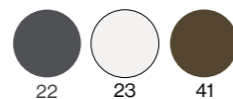
992

Flangia fissaggio a terra
Floor fixing flange
x cod. 995, 996, 997



Ø14,5 - H1—Kg 0,9

Colori—Colors



Flangia da utilizzare esclusivamente per consentire il cablaggio del sistema di illuminazione in caso di fissaggio a terra dell'ombrellone tramite spigot.—Flange to be used only for wiring the lighting system if the sunshade will be fixed to the ground via spigot.

929/B8

Basamento alloggio
mattonelle
Tiles base
x cod. 995, 996, 997



W119 - D58 - H19—Kg 45,0

Colori—Colors



Basamento in acciaio zincato a caldo con alloggio fino a 8 mattonelle (cover inclusa).
Hot dip zincated steel base with space for up to 8 tiles (cover included).

948

Mattonella in cemento
Concrete tile
x cod. 995, 996, 997



W50 - D50 - H4—Kg 25,0

Mattonella in cemento per zavoraggio basamento cod. 929/B8N.
Concrete tile suitable as ballast for base cod. 929/B8N.

988

Mattonella in granito
con maniglie
Granite tile with handles
x cod. 995, 996, 997



W50 - D50 - H4,5—Kg 28,5

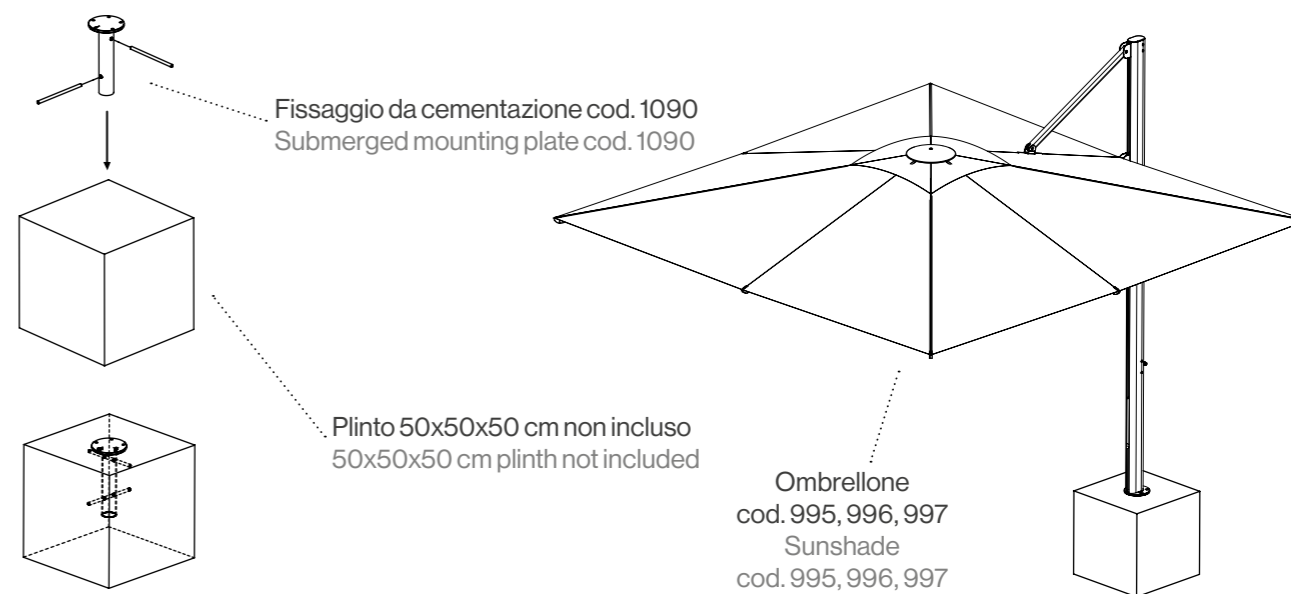
Mattonella in granito con maniglie per zavoraggio basamento cod. 929/B8N.
Granite tile with handles suitable as ballast for base cod. 929/B8N.

FISSAGGIO A TERRA—GROUND FIXING

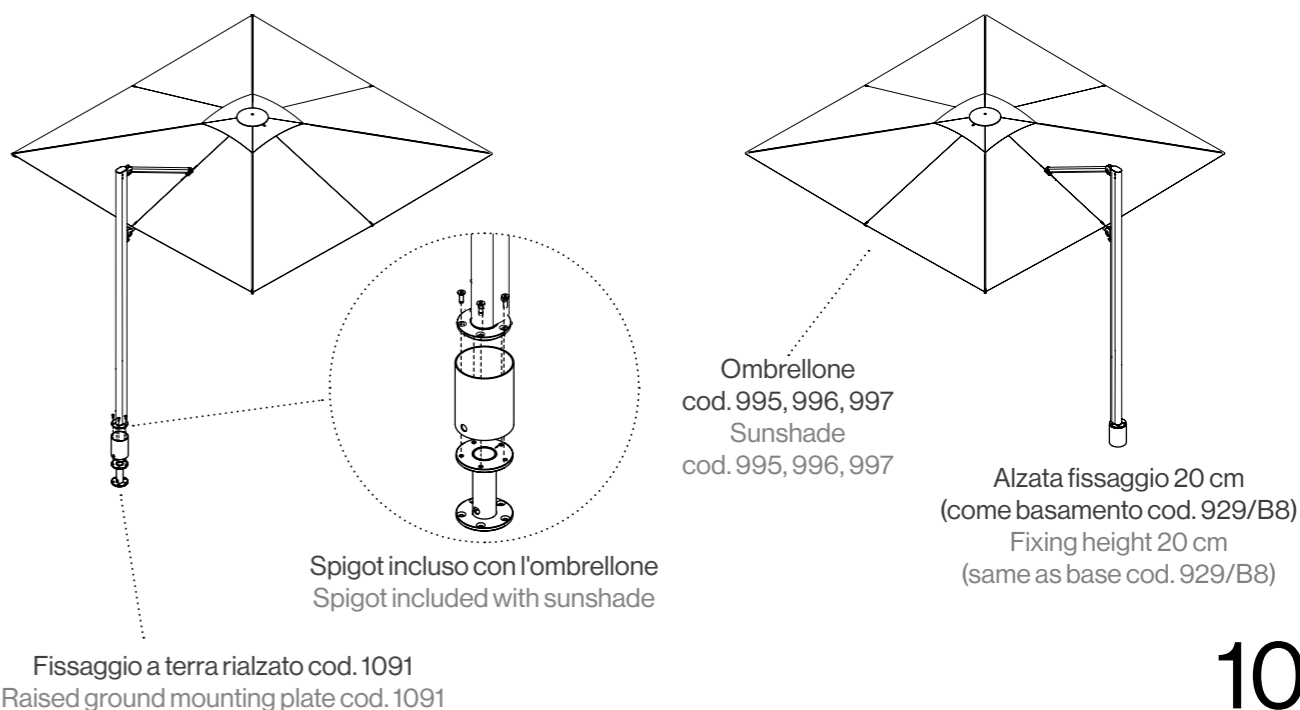
Se la pavimentazione è idonea, gli ombrelloni Trevi possono essere fissati a terra utilizzando direttamente lo spigot incluso.—With a suitable flooring, Trevi sunshades can be fixed directly to the ground using the included spigot.

FISSAGGIO DA CEMENTAZIONE—SUBMERGED MOUNTING PLATE

L'area di gettata minima nella quale inserire il fissaggio da cementazione deve essere almeno di 50x50x50 cm.
The minimum pouring area for this plate has to be at least 50x50x50 cm.



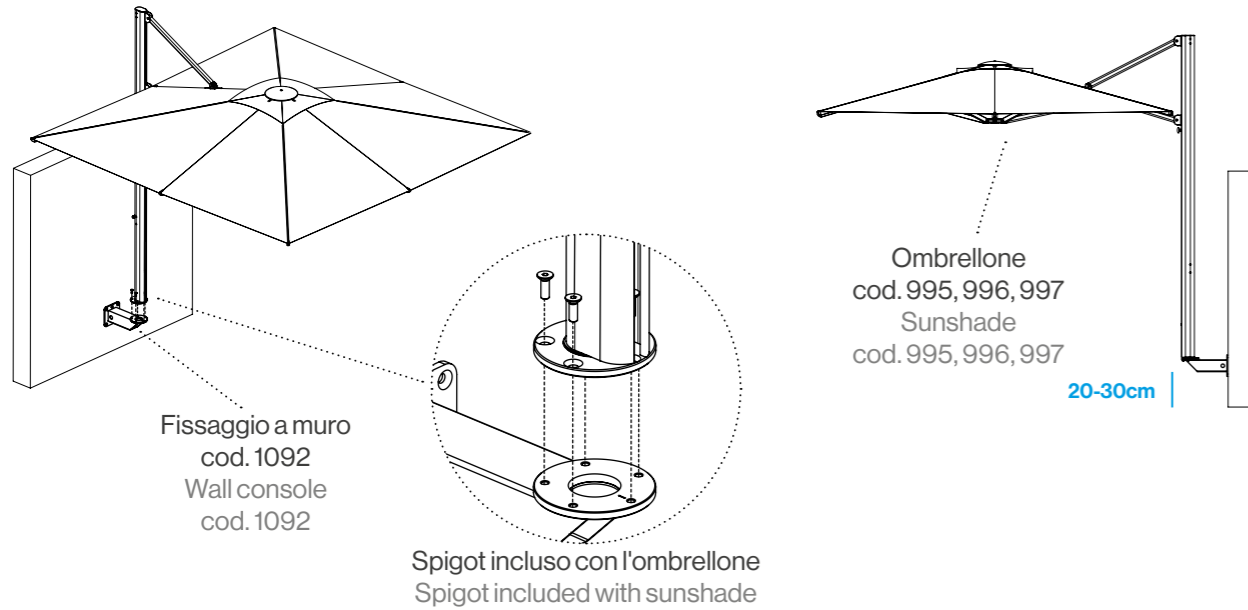
FISSAGGIO A TERRA RIALZATO—RAISED GROUND MOUNTING PLATE



TREVI

FISSAGGIO A MURO—WALL CONSOLE

Ideale per terrazze e balconi dove è necessario ottimizzare lo spazio, il fissaggio a muro consente di montare l'ombrellone su superfici verticali. Le viterie per il bloccaggio della piastra al muro non sono incluse e dipendono dal materiale della parete.
 Ideal for terraces and balconies where space optimization is essential, the wall mount allows the umbrella to be installed on vertical surfaces. The screws for securing the plate to the wall are not included and depend on the wall material.



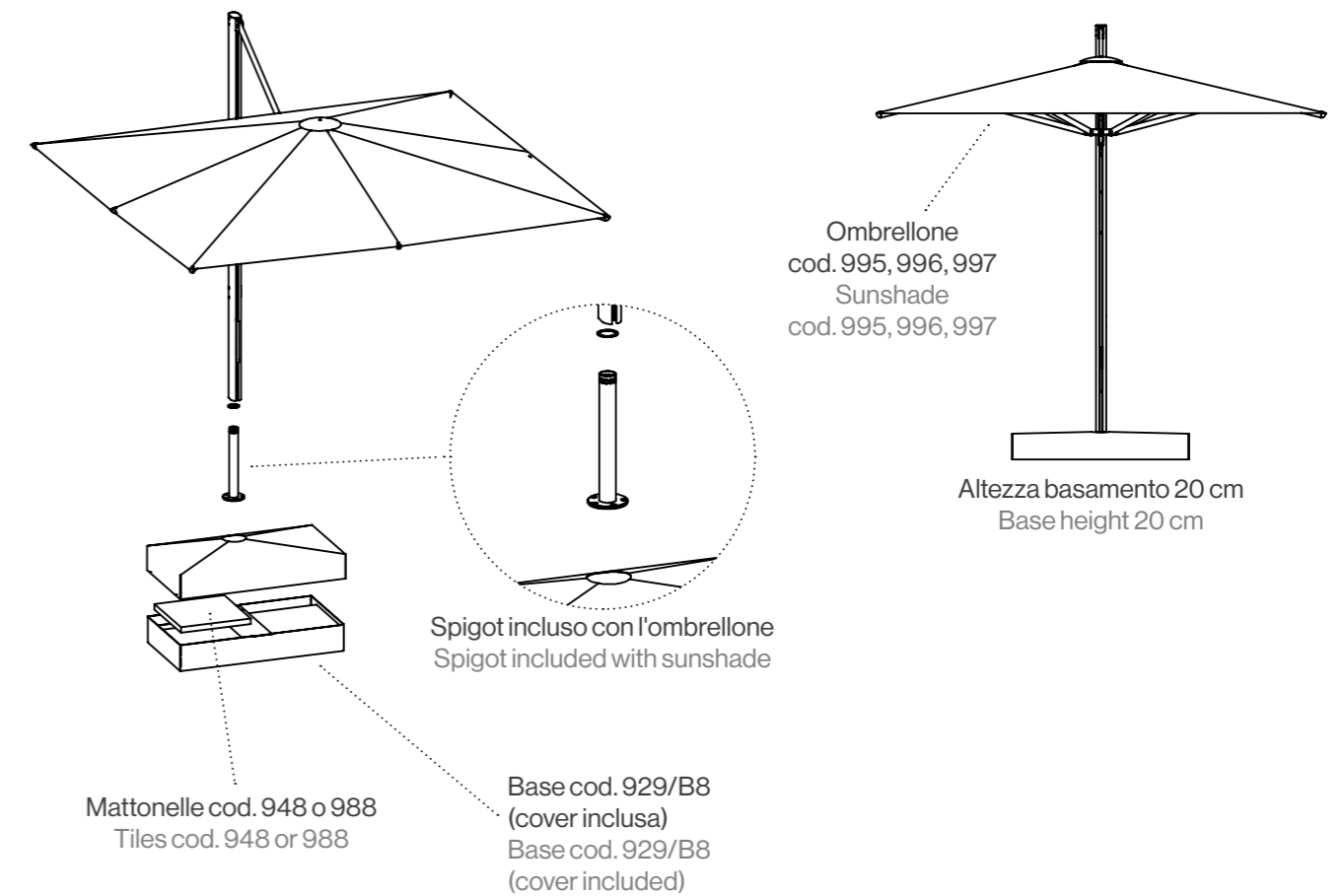
BASAMENTI—BASES

TABELLA RIEPILOGO BASAMENTI TREVI—TREVI BASEMENTS TABLE CHART

Tipologia ombrellone Sunshade typology	Codice ombrellone Sunshade code	Identificativo composizione Combination ID	Descrizione composizione basamento Basement combination description	Codici composizione basamento Basement composition codes	Ingombro a terra (cm) Ground footprint (cm)	Peso totale zavorra (kg) Ballast total weight (kg)	Alzata ombrellone (cm) Sunshade height variation (cm)
3x3	995	"A"	basamento alloggio 8 mattonelle + mattonelle in cemento 8 tiles base + concrete tiles	929B8 + (8x)948	118x64	245	+20
4x3	996						
3,5x3,5	997						
3x3	995	"B"	basamento alloggio 8 mattonelle + mattonelle in cemento 8 tiles base + concrete tiles	929B8 + (8x)948	118x64	245	+20
4x3	996						
3,5x3,5	997						

BASAMENTI "A", "B"—"A", "B" BASES

Per composizione basamenti vedi tabella in alto.—For bases composition look at the above table.



TREVI

ACCESSORI—ACCESSORIES

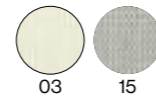
1094

Tenda 3m
3m curtain
x cod. 995, 996



W130 - D300 - H1—Kg 1,3

Colori—Colors



Tenda in tessuto acrilico con barra di sostegno nel cannolè superiore.
Acrylic fabric curtain with a support bar in the upper sleeve.

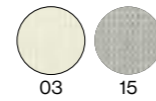
1095

Tenda 4m
4m curtain
x cod. 996



W130 - D400 - H1—Kg 1,8

Colori—Colors



Tenda in tessuto acrilico con barra di sostegno nel cannolè superiore.
Acrylic fabric curtain with a support bar in the upper sleeve.

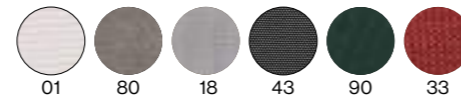
1096

Gronda di scolo
Rain gutter
x cod. 995, 996



W300 - D74 - H1—Kg 1,0

Colori—Colors



Gronda di scolo realizzata in Olefina, idrorepellente, dotata di un'elevata solidità del colore.
Rain gutter made of Olefin, water-repellent, with high color fastness.

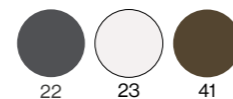
1099

Kit peso
Weight kit
x cod. 995, 996



Ø19 - H25—Kg 3,4

Colori—Colors



Kit costituito da un cilindro in acciaio zincato a caldo e cataforizzato e una fettuccia regolabile. Il kit viene fornito senza sabbia. Una volta riempito il peso complessivo sarà di circa 8,5kg.—Kit consisting of a cylinder made of hot-dip galvanized and cataphorized steel and an adjustable strap. The kit is supplied without sand. Once filled, the total weight will be approximately 8.5 Kg.

1093

Kit antioscillazione
Anti-swing kit
x cod. 995, 996, 997



Kg 0,3

Kit per una maggiore stabilizzazione dell'ombrellone in caso di vento costituito da corde di fissaggio regolabili in lunghezza, fissaggio per il palo e ganci in metallo.—A kit designed to enhance the stability of the sunshade in windy conditions, consisting of adjustable-length securing ropes, a pole mount, and metal hooks.

1097

Gancetto
Clasp
x cod. 995, 996, 997



W4 - D5 - H5,5—Kg 0,08

Colori—Colors



Gancetto multifunzione indispensabile per il montaggio di altri accessori quali gronde di scolo e tende ombreggianti.
Multifunctional clasp essential for mounting other accessories such as rain gutters and shade curtains.

FC/981

Cover
x cod. 995, 996, 997



Colori—Colors



Cover di copertura in poliestere dotata di asta che ne facilita l'applicazione.
Polyester cover with rod for an easy application.

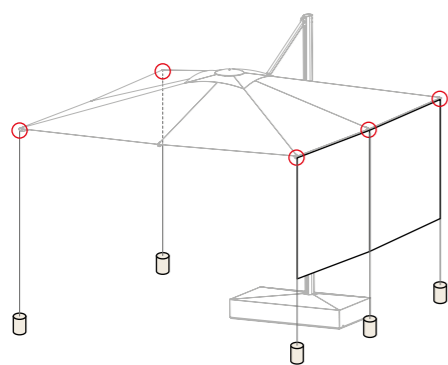
TREVI

TENDE OMBREGGIANTI—SHADING CURTAINS

Le tende ombreggianti sono utilizzabili solo su ombrellone 3x3 cod. 995 e 4x3 cod. 996. In caso di utilizzo di tende ombreggianti, si consiglia di apporre il kit peso per bilanciare la planarità del telo ombrellone.

Shading curtains are available only for 3x3 sunshade cod. 995 and 3x4 cod. 996. If curtains are combined, we recommend using the weight kit to compensate and keep the sunshade even.

Tenda per 1 lato 3 m—1 side 3 m curtain



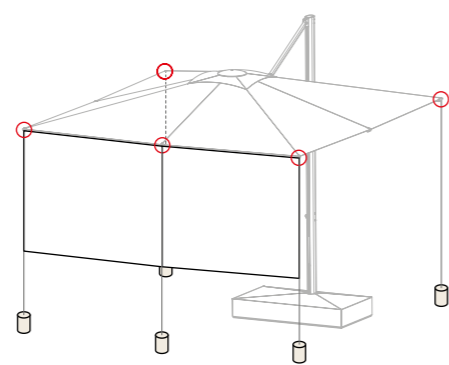
Accessori raccomandati:

- 1x tenda 3 m cod. 1094
- 5x kit peso cod. 1099
- 5x gancetto cod. 1097

Recommended accessories:

- 1x 3 m curtain cod. 1094
- 5x weight kit cod. 1099
- 5x clasps cod. 1097

Tenda per lato 4 m—4 m curtain



Accessori raccomandati:

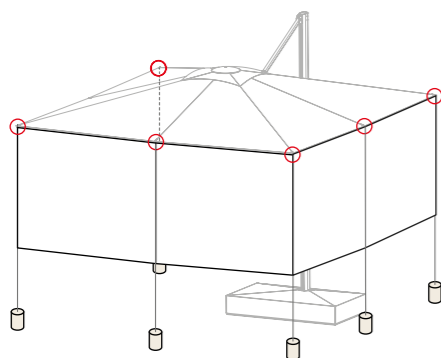
- 1x tenda 4 m cod. 1095
- 5x kit peso cod. 1099
- 5x gancetto cod. 1097

Recommended accessories:

- 1x 4 m curtain cod. 1095
- 5x weight kit cod. 1099
- 5x clasps cod. 1097

○ = Gancetto—Clasp ⊞ = Kit peso—Weight kit

Tenda per 1 lato 3 m + lato 4 m
1 side 3 m curtain + 4 m curtain



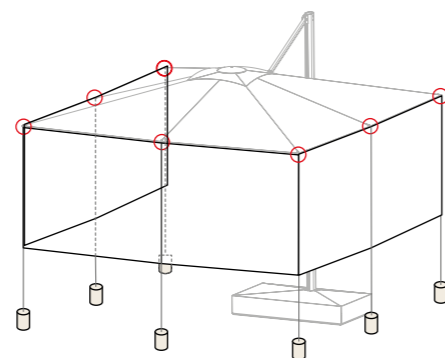
Accessori raccomandati:

- 1x tenda 3 m cod. 1094
- 1x tenda 4 m cod. 1095
- 6x kit peso cod. 1099
- 6x gancetto cod. 1097

Recommended accessories:

- 1x 3 m curtain cod. 1094
- 1x 4 m curtain cod. 1095
- 6x weight kit cod. 1099
- 6x clasps cod. 1097

Tenda per i 2 lati 3 m + lato 4 m
2 sides 3 m curtain + 4 m curtain



Accessori raccomandati:

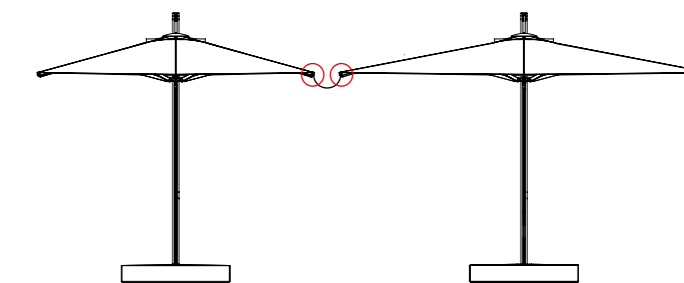
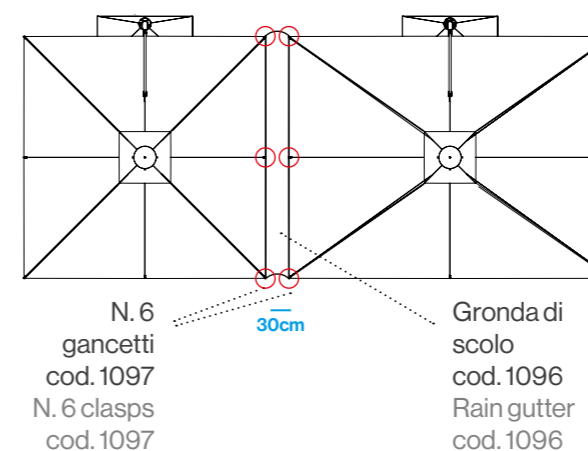
- 2x tenda 3 m cod. 1094
- 1x tenda 4 m cod. 1095
- 7x kit peso cod. 1099
- 7x gancetto cod. 1097

Recommended accessories:

- 2x 3 m curtain cod. 1094
- 1x 4 m curtain cod. 1095
- 7x weight kit cod. 1099
- 7x clasps cod. 1097

GRONDA DI SCOLO—RAIN GUTTER

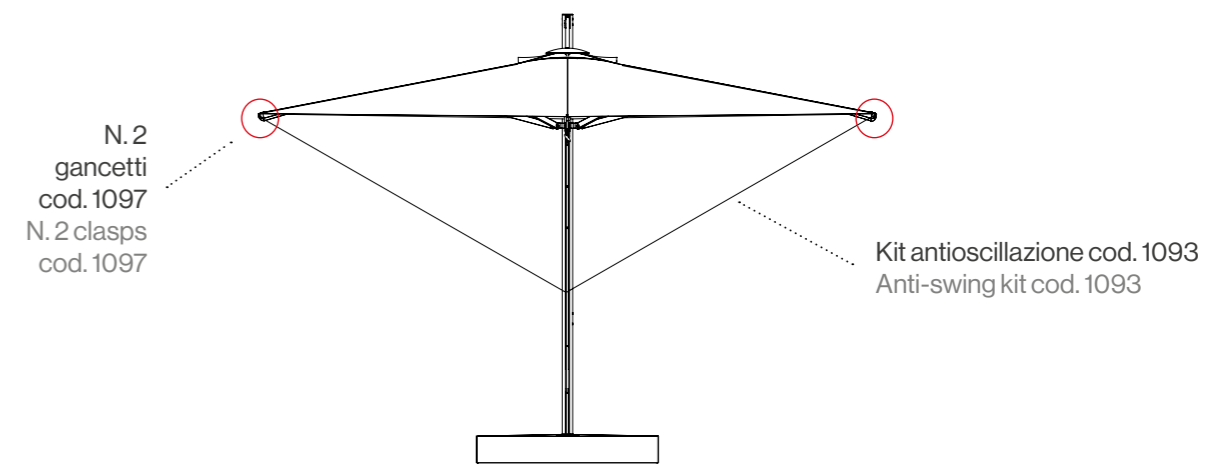
La gronda di scolo è appositamente progettata per creare una leggera pendenza verso l'esterno, facilitare il deflusso dell'acqua piovana ed evitarne il ristagno. Fissata lateralmente a due ombrelloni affiancati tramite appositi gancetti e asole, garantisce inoltre un'estensione della superficie ombreggiante.—The rain gutter is specifically developed to create a light incline towards the outside, facilitate the rain drainage and to avoid for it to become stagnant. This gutter is fastened with clasps/holes system and increases the shading surface if fixed between two sunshades.



Gronda di scolo utilizzabile esclusivamente su ombrellone 3x3 cod. 995 e su 4x3 cod. 996, solo su lato 3 m.
Rain gutter usable exclusively on the 3x3 sunshade, cod. 995, and the 4x3 sunshade, cod. 996, only on the 3-meter side.

KIT ANTIOSCILLAZIONE* —ANTI-SWING KIT*

Il kit antioscillazione riduce il rollio sull'asse longitudinale dell'ombrellone garantendo una maggiore stabilità del telo in caso di vento. Altamente consigliato in caso di utilizzo di tende ombreggianti senza contrappesi. Per il montaggio del kit sono necessari 2 gancetti cod. 1097, non inclusi.—The anti-swing kit reduces the rolling motion along the sunshade's longitudinal axis, ensuring greater stability of the canopy in windy conditions. Highly recommended when using shade curtains without counterweights. For the installation of the kit, 2 clasps, item no. 1097, are required but not included.

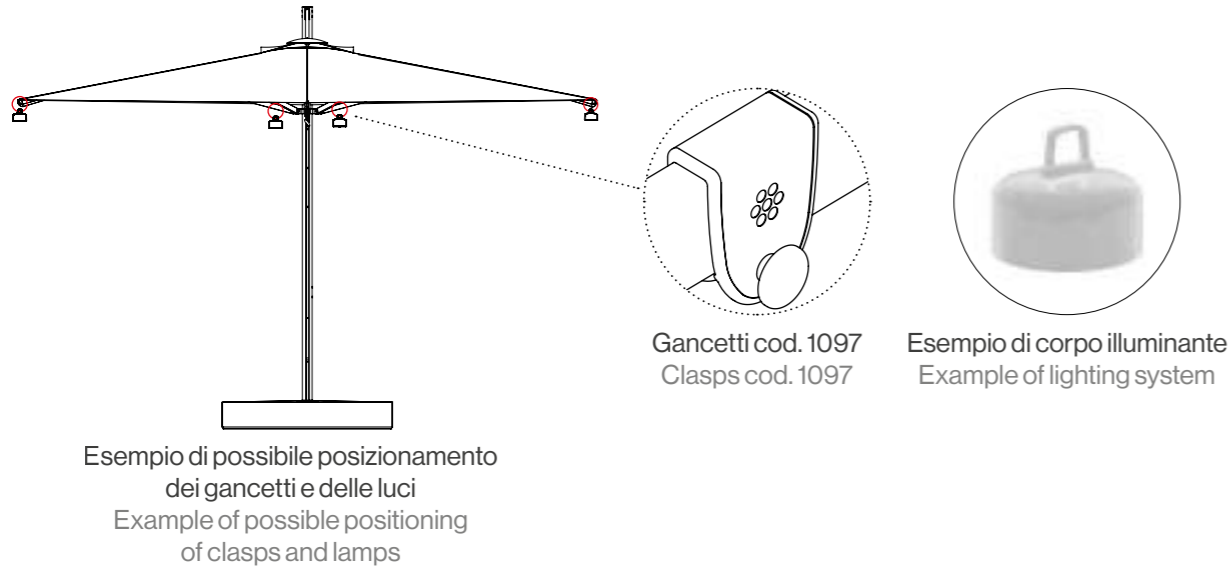


*Attenzione: anche in caso di utilizzo del kit antioscillazione seguire le avvertenze riportate a pag. 147 nella "Tabella dei venti".
*Attention: even when using the anti-swing kit, follow the warnings listed on page 147 in the "Wind Table."

TREVI

GANCETTI MULTIFUNZIONE E ILLUMINAZIONE AGGIUNTIVA MULTIFUNCTIONAL CLASPS AND ADDITIONAL LIGHTING

Il gancetto multifunzione è un elemento trasversale che permette inoltre di includere un corpo illuminante che può facilmente muoversi lungo la lunghezza delle stecche interne e fissarsi dove si desidera per creare il punto luce.
The clasp is a multipurpose element that also allows to implement a lighting solution. The lighting device can be easily fastened to the clasp that moves along the ribs and be fixed at the desired location to create the light point.



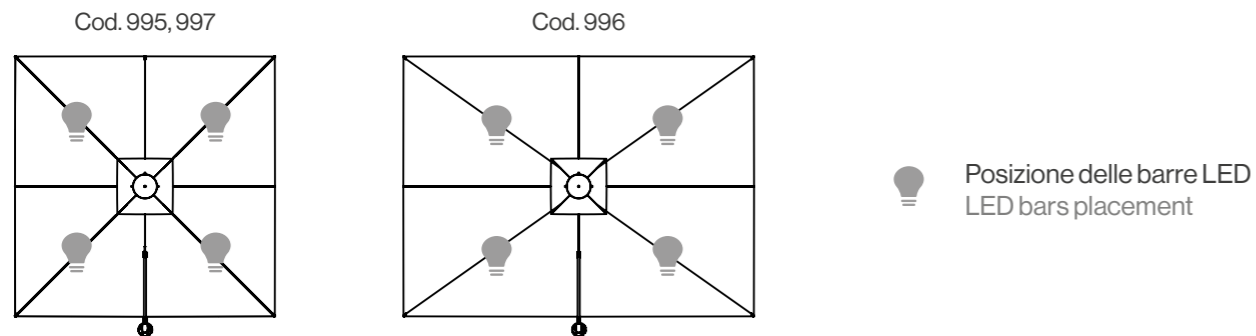
SISTEMA DI ILLUMINAZIONE—LIGHTING SYSTEM

999
Kit barre LED
LED bars kit
x cod. 995, 996, 997

W1 - D0,3 - H50
Misure per una barra LED
Measurement for one LED bar
Kg 2,0
Peso totale del kit
Total kit weight

Kit per l'illuminazione composto da 1 telecomando per controllo da remoto, 1 centralina per la gestione dell'illuminazione e 4 barre LED da collegare al cablaggio già presente all'interno dell'ombrellone.—Lighting kit consisting of 1 wireless controller, 1 control unit for managing the lighting, and 4 LED bars to be connected to the wiring already present inside the sunshade.

OMBRELLONI PREDISPOSTI PER IMPIANTO ELETTRICO—SUNSHADES ARRANGED FOR ELECTRICAL SUPPORT



SISTEMA DI ILLUMINAZIONE—LIGHTING SYSTEM



COMPONENTI PRODOTTO PRODUCT COMPONENTS	1x sistema di alimentazione—1x power supply unit 4x lampade lineari—4x linear lamps
COLORE DELLA LUCE LIGHT COLOUR	Bianco dinamico 2700 - 5500K—Tunable white 2700 - 5500K
SORGENTE DI LUCE LIGHT SOURCE	1x lampada lineare: 11.4W, 1282.5lm (CRI >80, 3000K), 72 Mid Power LED, 3 Steps MacAdam, CRI >80, >50000h L70 B10 Ta 25°C. 4x lampade lineari: 45.6W, 5130lm (CRI >80, 3000K), 288 Mid Power LED 1x linear lamp: 11.4W, 1282.5lm (CRI >80, 3000K), 72 Mid Power LED, 3 Steps MacAdam, CRI >80, >50000h L70 B10 Ta 25°C. 4x linear lamps: 45.6W, 5130lm (CRI >80, 3000K), 288 Mid Power LED
FREQUENZA DI COMUNICAZIONE COMMUNICATION FREQUENCY	Wi-Fi 2.4GHz e RF 433.92MHz—Wi-Fi 2.4GHz and RF 433.92MHz
FUNZIONALITÀ DEL PRODOTTO PRODUCT FEATURES	<ul style="list-style-type: none"> Interfaccia web accessibile da ogni dispositivo e browser Web interface accessible from any device and browser Possibilità di associare fino a 4 telecomandi RF Possibility of associating up to 4 RF remote controls Gestione luce bianco dinamico Tunable white light management Accensione e spegnimento morbidi Soft start and stop
ALIMENTAZIONE SUPPLY VOLTAGE	90 - 264VAC, 47 - 63 Hz, 127 - 370VDC
CAVO DI ALIMENTAZIONE CABLE	Input sistema di alimentazione: Neoprene H05RN-F, 2x0.75mm ² , Ø6.1mm, resistente al calpestamento, alla trazione, ai raggi UV, agli oli, ai solventi e agli agenti atmosferici, spina europea 2 poli, IP20, 16A, 250VAC. Output sistema di alimentazione: PUR, 3x0.50mm ² , Ø5.5mm, resistente al calpestamento, alla trazione, agli oli e agli agenti atmosferici. Lampada lineare: PVC, 3x0.35mm ² , Ø4.7mm, resistente al calpestamento, alla trazione, agli oli e agli agenti atmosferici. Power supply unit input: Neoprene rubber H05RN-F, 2x0.75mm ² , Ø6.1mm, trampling, traction, UV rays, oils, solvents and outdoor resistant, 2 pins european plug, IP20, 16A, 250VAC. Power supply unit output: PUR, 3x0.50mm ² , Ø5.5mm, trampling, traction, oils and outdoor resistant. Linear lamp: PVC, 3x0.35mm ² , Ø4.7mm, trampling, traction, oils and outdoor resistant.
ACCESSORI FORNITI PROVIDED ACCESSORIES	1x telecomando RF—1x RF remote control 1x vite M6x25—1x M6x25 screw 2x rondella per vite M6—2x washer for M6 screw 1x dado a farfalla per vite M6—1x wing nut for M6 screw

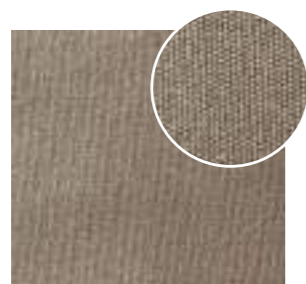
TREVI

COLORI DISPONIBILI—AVAILABLE COLORS

TELO: TESSUTO ACRILICO 270 gr/m²—CLOTH: 270 gr/m² ACRYLIC FABRIC



81 BIANCO PRO
PRO WHITE



84 BEIGE PRO



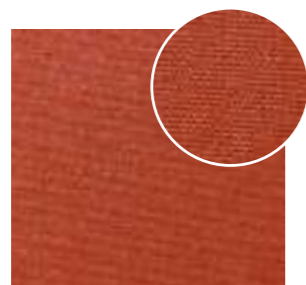
21 GRIGIO CHIARO PRO
PRO LIGHT GREY



38 GRIGIO SCURO PRO
PRO DARK GREY



64 VERDE PRO
PRO GREEN



32 MATTONE PRO
PRO BRICK RED

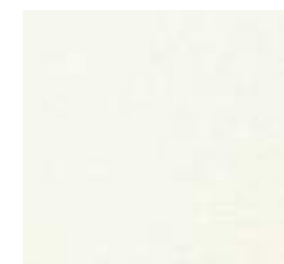
Protezione del tessuto ai raggi ultravioletti.
UV rays protection of the fabric.

UPF
50+

COLORI STRUTTURA—FRAME COLORS



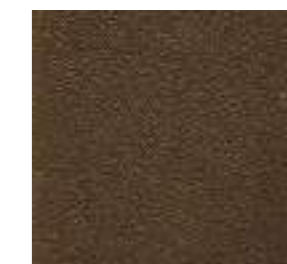
20 ALLUMINIO LUCIDO
GLOSSY ALUMINIUM



23 BIANCO OPACO
MATT WHITE



22 FERRO ANTICO
ANTIQUÉ IRON



41 MARRONE D'INDIA
INDIAN BROWN

GRONDA DI SCOLO: TESSUTO OLEFINA 230 gr/m²—RAIN GUTTER: 230 gr/m² OLEFIN FABRIC



01 BIANCO
WHITE



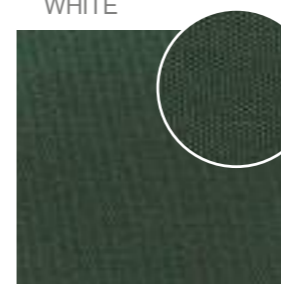
80 BEIGE



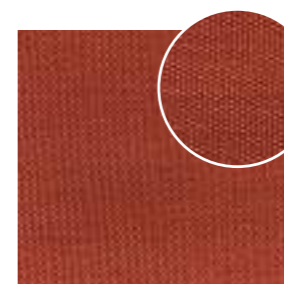
18 GRIGIO CHIARO
LIGHT GREY



43 GRIGIO SCURO
DARK GREY



90 VERDE
GREEN



33 MATTONE
BRICK RED

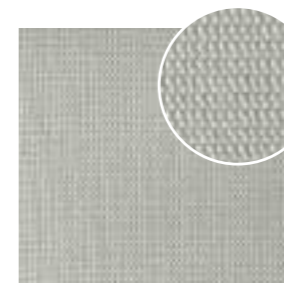
Protezione del tessuto ai raggi ultravioletti.
UV rays protection of the fabric.

UPF
50+

TENDE OMBREGGIANTI: TESSUTO ACRILICO 210 gr/m²—SHADING CURTAINS: 210 gr/m² ACRYLIC FABRIC



03 BIANCO
WHITE



15 GREIGE

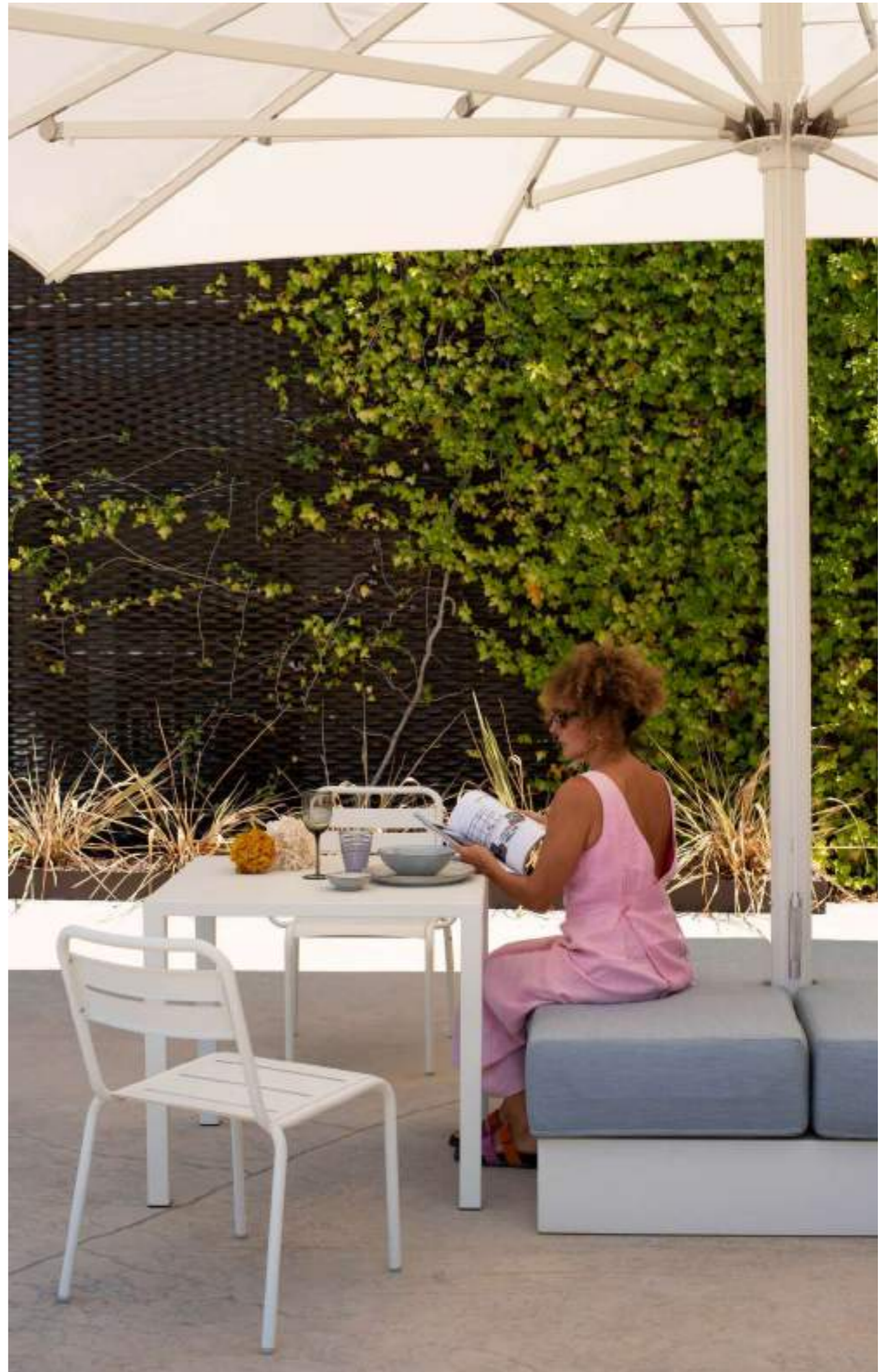




Maggiore, design Christophe Pillet, è un maxi ombrellone disponibile nelle dimensioni 5x5, 6x6 e Ø7 che consente una copertura di spazi da 25 a 50 metri quadrati. La sua ampiezza è ideale per l'utilizzo contract poiché consente la mise en place di numerosi tavoli e sedute. Inoltre, la possibilità di aggiungere il cuscino sul basamento permette di usare lo stesso come una seduta dining. L'estrema praticità del meccanismo di apertura e chiusura, il sistema antivento, gli snodi in alluminio dal design tecnologico rendono l'ombrellone funzionale ed elegante. La collezione si completa di accessori quali il kit luci led dimmerabili, gronda di scolo e sistemi di fissaggio a terra.

Designed by Christophe Pillet, Maggiore is a maxi-sunshade available in three different sizes: 5x5, 6x6 and Ø7, providing cover for areas of between 25 and 50 square metres. Its large dimensions make it ideal for use in contract settings, where it can accommodate numerous tables and chairs. Moreover, the option of adding a cushion to the base allows it to double as a dining seat. The extremely practical mechanism for opening and closing, the windproof system, and the high-tech aluminium joints make the sunshade both functional and elegant. The collection is completed by accessories such as dimmable LED light kit, gutters, and floor-mounting systems.





MAGGIORE

COD. 1045, 1046, 1047



Presenza del sistema Air Vent.
Presence of the Air Vent system.



Disponibilità della gronda di scolo come accessorio.
Availability of the drainage gutter as an accessory.



In fase di apertura e chiusura non è necessaria la rimozione degli arredi sottostanti.
During opening and closing it is not necessary to remove the underlying furnishings.



Disponibilità della cover di protezione come accessorio.
Availability of the protective cover as an accessory.



Possibilità di utilizzare un sistema di illuminazione.
Possibility of using a lighting system.



Presenza di un precablaggio.
Presence of pre-wiring.

Modello base

TELAIO

- 12 stecche
- Palo Ø10,5 cm spessore 0,3 cm
- Spigot con snodo incluso
- Stecche 4,7x2,1 cm

MATERIALI DEL TELAIO

- Alluminio: 6060 T6
- Viti e rivetti in acciaio inox A4
- Parti in plastica rinforzate con fibre di vetro e antiUV: PA6 GF30

COLORE DEL TELAIO

- Alluminio opaco
- Bianco verniciato a polvere
- Ferro antico verniciato a polvere
- Marrone d'India verniciato a polvere

PRINCIPIO DI APERTURA E FUNZIONI

- Apertura telescopica
- Terminale stecca regolabile

TELO DI COPERTURA

- Con Air Vent
- Senza volant
- Acrilico
- Telo sostituibile
- Grammatura telo 270 gr/m²

Fissaggi e basamenti

- Piastra fissaggio a terra con cover
- Fissaggio da cementazione
- Basamento alloggio mattonelle
- Cover per basamento alloggio mattonelle
- Mattonella in cemento
- Mattonella in granito con maniglia

Accessori

- Cuscino seduta per basamento
- Kit barre LED
- Gronda di scolo
- Cover ombrellone

Standard model

FRAME

- 12 ribs
- Pole: Ø10,5 cm, 0,3 cm thickness
- Included spigot with hinge
- Ribs: 4,7x2,1 cm

FRAME MATERIALS

- Aluminum: 6060 T6
- Stainless steel A4 screws and rivets
- Plastic parts reinforced with fiberglass and UV-resistant: PA6 GF30 UV

FRAME COLORS

- Polished aluminum
- Powder-coated White
- Powder-coated Antique Iron
- Powder-coated Indian Brown

OPENING PRINCIPLE AND FUNCTIONS

- Telescopic opening
- Adjustable rib end

CLOTH

- With Air Vent
- Without valance
- Acrylic
- Replaceable cloth
- Fabric weight 270 gr/m²

Fixings and bases

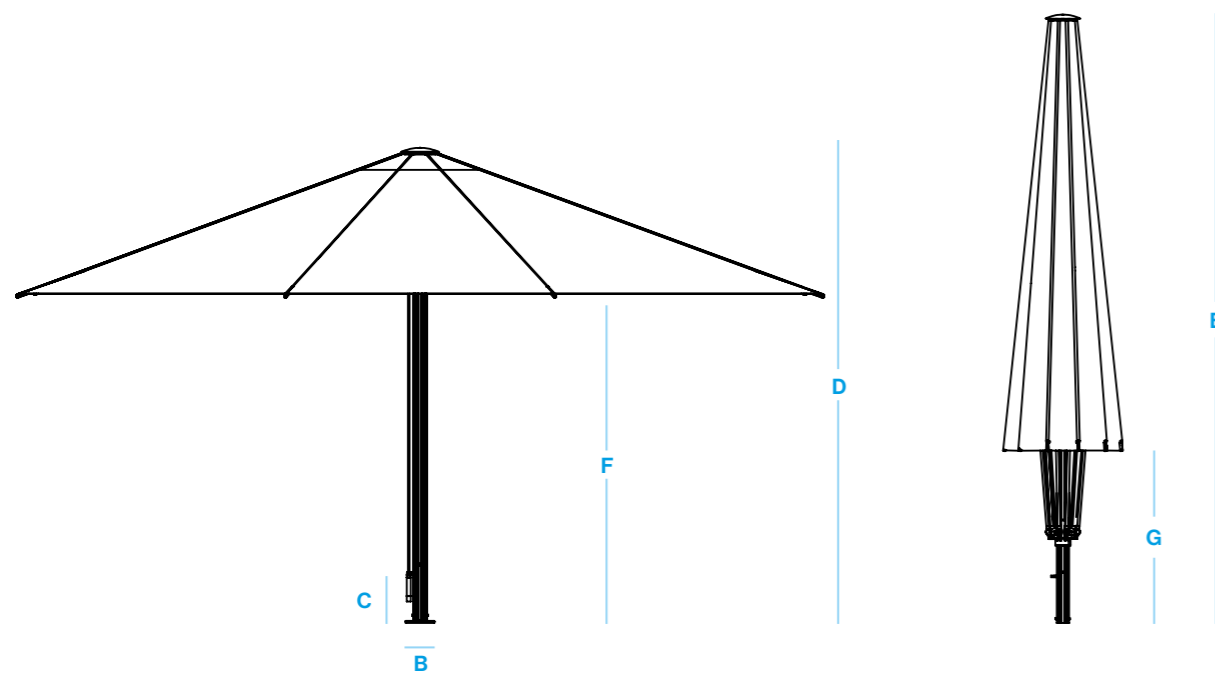
- Ground fixing plate with cover
- Submerged mounting plate
- Tiles base
- Cover for tiles base
- Concrete tile
- Granite tile with handle

Accessories

- Base seat cushion
- LED bars kit
- Rain gutter
- Cover

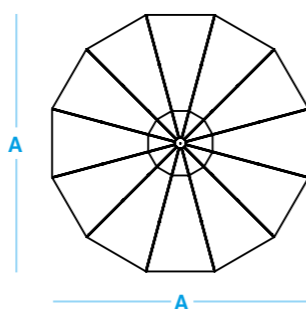
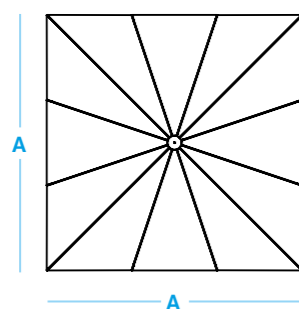
MAGGIORE

COD. 1045, 1046, 1047



Cod. 1045, 1046

Cod. 1047



Dimensione nominale Nominal size	Dimensioni Palo Pole size	Altezza maniglia* Handle height*	Altezza totale aperto Total height opened	Altezza totale chiuso Total height closed	Altezza utile aperto Headroom opened	Altezza utile chiuso Useful height closed	Peso ombrellone Sunshade weight	Peso minimo basamenti Bases min. weight	
m	cm	cm	cm	cm	cm	cm	kg	kg	
A	B	C	D	E	F	G			
Cod. 1045	5x5	Ø10,5	38-178	338	498	242	130	107,9	500
Cod. 1046	6x6	Ø10,5	35-175	354	514	242	80	112,4	500
Cod. 1047	Ø7	Ø10,5	38-178	338	498	244	142	110	500

Le misure indicate si basano su valori medi e possono essere leggermente diverse sul prodotto finale (±2%, ±5 cm).
In presenza di più ombrelloni, occorre rispettare una distanza minima di 30 cm tra un ombrellone e l'altro e tra ombrelloni e muri.
Il peso minimo basamenti si riferisce alla formazione della zavorra come da indicazioni in apposita "Tabella dei venti" a pag. 147.

The indicated measurements are based on average values and may be slightly different on the final product (±2%, ±5 cm).
In the presence of multiple sunshades, a minimum distance of 30 cm must be respected between one and another and between sunshade and walls.
The minimum weight of the bases refers to the composition of the ballast as indicated in the specific "Wind Table" on page. 147.

*Indica l'altezza della maniglia con ombrellone chiuso e aperto.
*Indicates the height of the opening system when the sunshade is closed and opened.

FISSAGGI E BASAMENTI—FIXINGS AND BASES

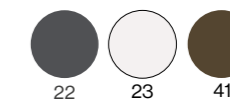
1050

Fissaggio a terra
Ground mounting plate
x cod. 1045, 1046, 1047



W50 - D50 - H4,5—Kg 21,8

Colori—Colors



Piastra comprensiva di cover in acciaio cataforizzata per fissaggio a terra che consente il passaggio di cavi per eventuale elettrificazione dell'ombrellone.
Cataphorized ground fixing steel plate with cover shaped for the passage of cables to allow the electricity equipment.

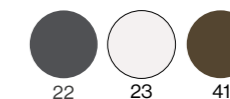
1053

Fissaggio da cementazione
Submerged mounting plate
x cod. 1045, 1046, 1047



W24 - D24 - H31—Kg 4,2

Colori—Colors



Sistema di fissaggio in acciaio con zincatura galvanica e cataforesi con due barre che poste a 90° permettono il sostegno durante la cementazione.
Galvanized zinc and cataphorized steel fixing system with two bars which, placed at 90°, allow support during cementing.

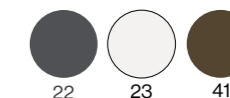
1051

Basamento alloggio mattonelle
Tiles base
x cod. 1045, 1046, 1047



W120 - D120 - H22,5—Kg 60,0

Colori—Colors



Basamento in acciaio pre zincato a caldo con alloggio fino a 20 mattonelle (cover non inclusa).
Hot dip zinc steel base with space for up to 20 tiles (cover not included).

1052

Cover per basamento
alloggio mattonelle
Tiles base cover
x cod. 1045, 1046, 1047



W122 - D125 - H22—Kg 41,0

Colori—Colors



Cover in acciaio pre zincato a caldo, composta da due porzioni assemblabili.
Cover in hot dip zinc steel, made of two parts that can be assembled.

948

Mattonella in cemento
Concrete tile
x cod. 1045, 1046, 1047



W50 - D50 - H4—Kg 25,0

Mattonella in cemento per zavorraggio basamento cod. 1051.
Concrete tile suitable as ballast for base cod. 1051.

MAGGIORE

FISSAGGI E BASAMENTI—FIXINGS AND BASES

988

W50 - D50 - H4,5—Kg 28,5

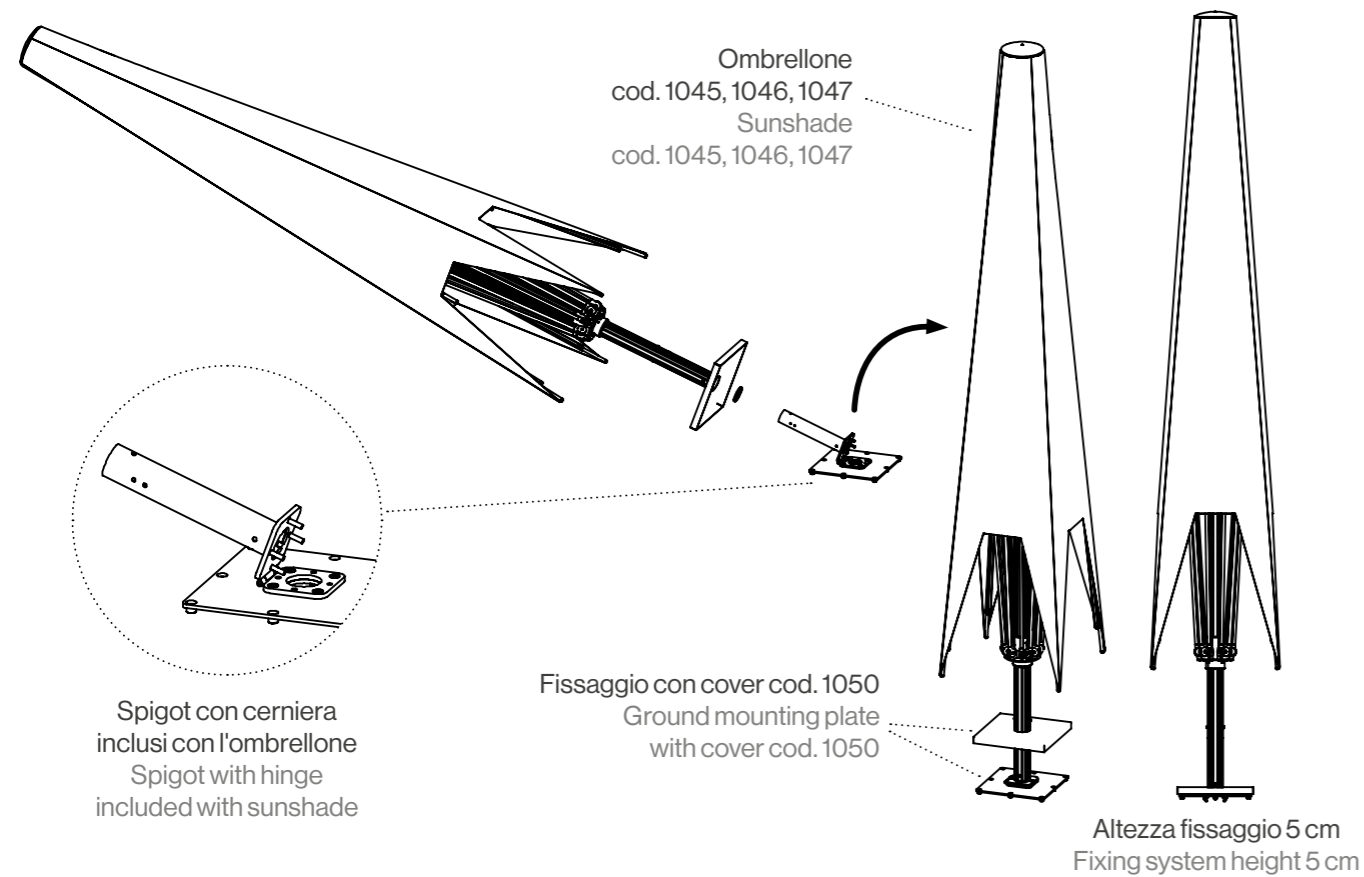
Mattonella in granito
con maniglie
Granite tile with handles
x cod. 1045, 1046, 1047



Mattonella in granito con maniglie per zavoraggio basamento cod. 1051.
Granite tile with handles suitable as ballast for base cod. 1051.

FISSAGGIO A TERRA—GROUND FIXING SYSTEM

Se la pavimentazione è idonea, è possibile installare l'ombrellone senza alcun basamento, utilizzando la piastra cod. 1050.
La viteria da utilizzare per il fissaggio non è inclusa e dipende dalla tipologia della pavimentazione.
With a suitable ground it is possible install the sunshade without any basement, using the ground fixing plate cod. 1050.
Screws are not included and depend on the ground type.



Per facilitare l'operazione di sollevamento dei maxi ombrelloni lo spigot è realizzato con apposito snodo che permette l'innalzamento dell'ombrellone da terra per ridurre lo sforzo.
To facilitate the lifting operation of the maxi-sunshades, the spigot is equipped with a special joint that allows the sunshade to be raised from the ground with reduced effort.

FISSAGGIO DA CEMENTAZIONE—SUBMERGED MOUNTING PLATE

L'area di gettata minima nella quale inserire il fissaggio da cementazione deve essere almeno di 150x150x50 cm.
The minimum pouring area for the submerged mounting plate has to be at least 150x150x50 cm.

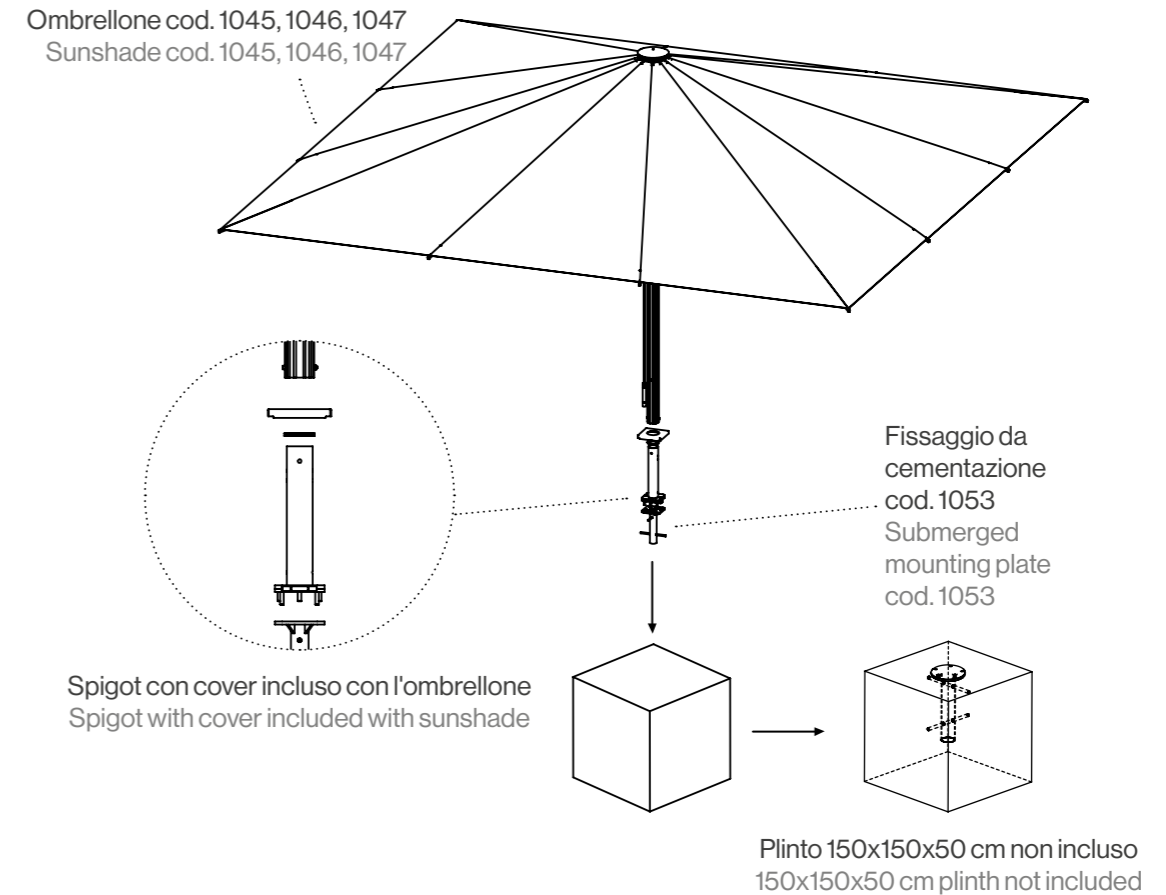
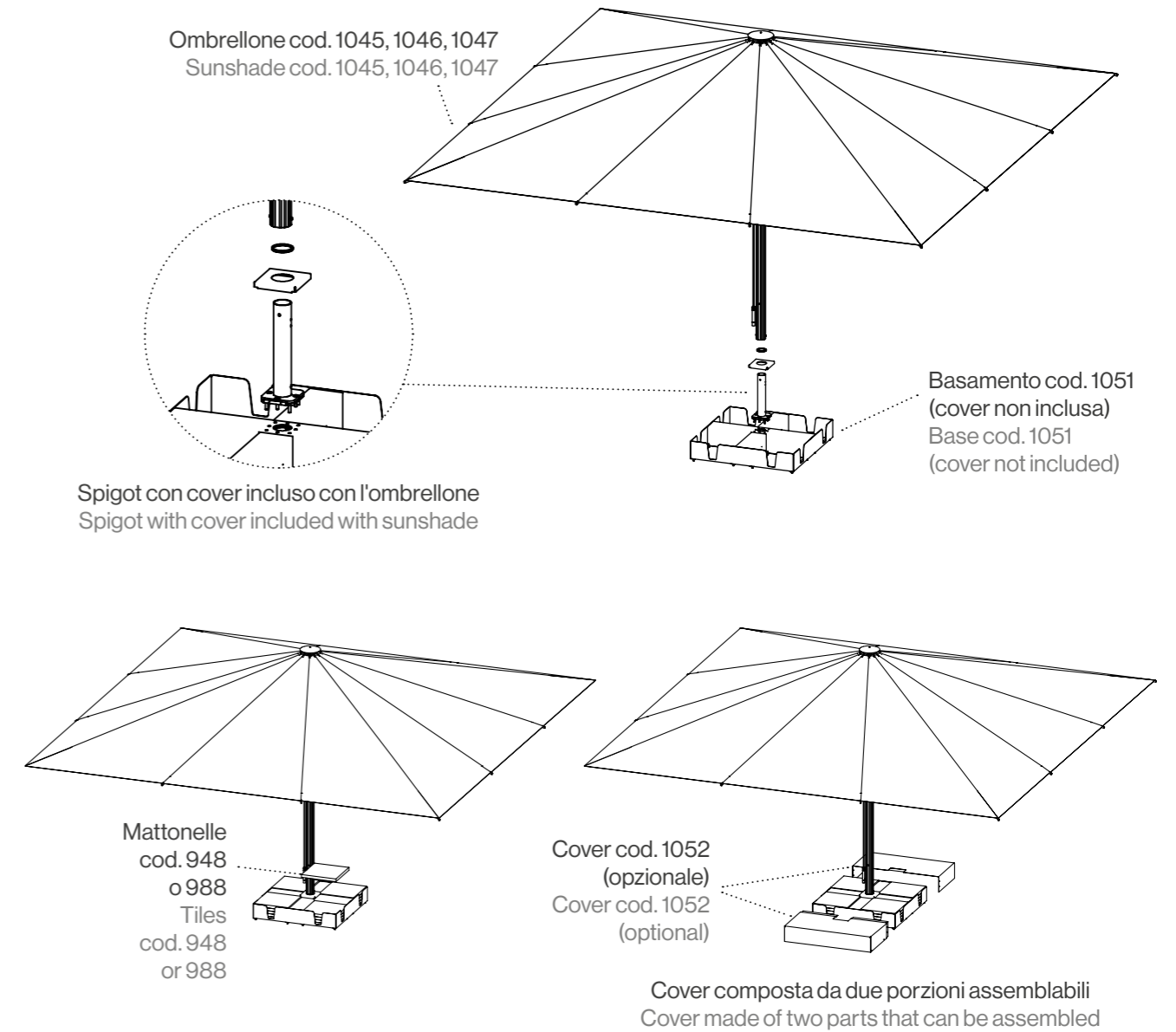


TABELLA RIEPILOGO BASAMENTI MAGGIORE — MAGGIORE BASEMENTS TABLE CHART

Tipologia ombrellone Sunshade typology	Codice ombrellone Sunshade code	Identificativo composizione Combination ID	Descrizione composizione basamento Basement combination description	Codici composizione basamento Basement composition codes	Ingombro a terra (cm) Ground footprint (cm)	Peso totale zavorra (kg) Ballast total weight (kg)	Alzata ombrellone (cm) Sunshade height variation (cm)
5x5	1045	"A"	basamento alloggio 20 mattonelle + mattonelle in cemento 20 tiles base + concrete tiles	1051+(20x)948	120x120	560	+25,5
6x6	1046						
Ø7	1047						
5x5	1045	"B"	basamento alloggio 16 mattonelle + mattonelle in granito 16 tiles base + granite tiles	1051+(16x)988	120x120	516	+25,5
6x6	1046						
Ø7	1047						
5x5	1045	"C"	basamento alloggio 20 mattonelle + cover+ mattonelle in cemento 20 tiles base + cover+ concrete tiles	1051+1052+(20x)948	122x125	601	+25,5
6x6	1046						
Ø7	1047						
5x5	1045	"D"	basamento alloggio 16 mattonelle + cover + mattonelle in granito 16 tiles base + cover+ granite tiles	1051+1052+(16x)988	122x125	557	+25,5
6x6	1046						
Ø7	1047						

BASAMENTI "A", "B", "C", "D" — "A", "B", "C", "D" BASES

Per composizione basamenti vedi tabella a pag. 124. — For bases composition look at page 124 table.



C/1052

Cuscino seduta
Seat cushion
x cod. 1045, 1046, 1047



W124 - D127 - H22—Kg 9,5

Colori—Colors

Vedi tabella a pag. 127
Look at pag. 127 table

Cuscino composto da due porzioni unite da una zip centrale, sfoderabili e disponibili in un'ampia gamma di tessuti.
Cushion made of two portions joined by a central zip, cover removable and available in a wide fabric range.

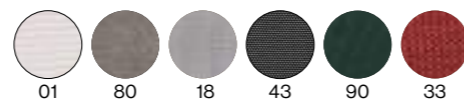
1060

Gronda di scolo
Rain gutter
x cod. 1045



W500 - D74 - H1—Kg 1,8

Colori—Colors



Gronda di scolo realizzata in Olefina, idrorepellente, dotata di un'elevata solidità del colore.
Rain gutter made of Olefin, water-repellent, with high color fastness.

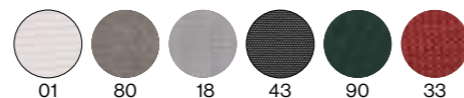
1061

Gronda di scolo
Rain gutter
x cod. 1046



W600 - D74 - H1—Kg 2,0

Colori—Colors



Gronda di scolo realizzata in Olefina, idrorepellente, dotata di un'elevata solidità del colore.
Rain gutter made of Olefin, water-repellent, with high color fastness.

FC/1045

Cover
x cod. 1045, 1046, 1047



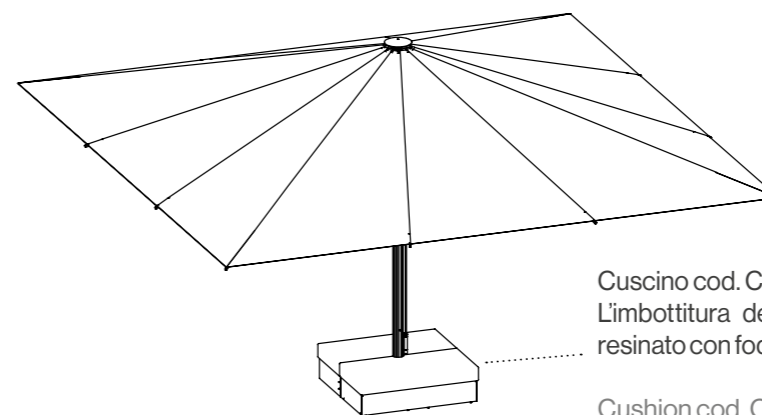
Colori—Colors



Cover di copertura in poliestere dotata di asta che ne facilita l'applicazione.
Polyester cover with rod for an easy application.

TESSUTI CUSCINO SEDUTA BASAMENTO C/1052* BASE SEAT CUSHION FABRICS C/1052*

Composizione/Categoria tessuti Composition/Fabrics category	Colori Colors	
TESSUTI BASIC—BASIC FABRICS		
Acrilico—Acrylic	700/4	
	700/10	
	700/13	
	700/32	
	700/34	
TESSUTI STANDARD—STANDARD FABRICS		
88% Acrilico, 12% Poliestere—88% Acrylic, 12% Polyester	900/02	
Acrilico—Acrylic	900/05	
	900/07	
	900/08	
	900/09	
	900/18	
	900/71	
	900/75	
	900/77	
	TESSUTI EXCLUSIVE—EXCLUSIVE FABRICS	
	CAT. E Visitare il nostro sito web www.emu.it —Visit our website www.emu.it	600/31
		600/32
600/33		
600/34		
600/35		
600/36		
600/37		
600/38		
600/39		
600/40		
CAT. D Visitare il nostro sito web www.emu.it —Visit our website www.emu.it	600/41	
	600/42	
	600/43	
	600/48	
	600/49	
	600/27	
	900/16	
	600/07	
	600/14	
	600/16	
CAT. C Visitare il nostro sito web www.emu.it —Visit our website www.emu.it	600/18	
	600/11	
	CON TESSUTO CLIENTE—WITH CUSTOMER'S FABRIC	
	FABBISOGNO TESSUTO (cm)—FABRIC REQUIRED (cm)	132x82



Cuscino cod. C/1052
L'imbottitura del cuscino è in poliuretano espanso rivestito da resinato con fodera impermeabile e antiscivolo nella parte inferiore.

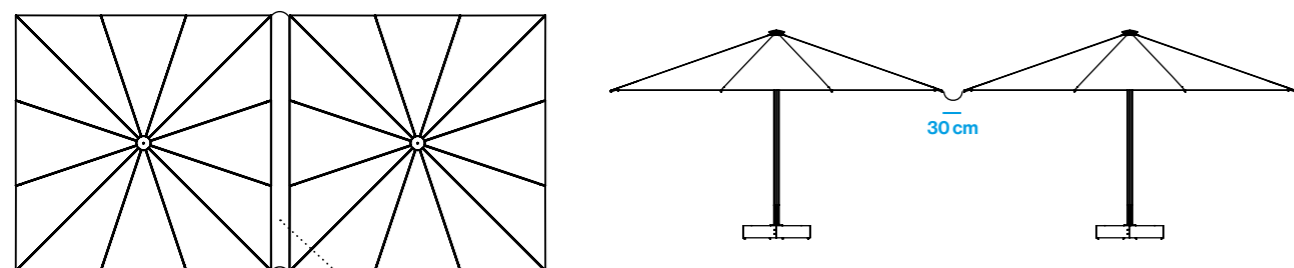
Cushion cod. C/1052
The cushion padding is in expanded polyurethane covered with resin with waterproof and non-slip lining in the lower part.

*Per vedere la trama dei tessuti consultare pag 148.
*Look at page 148 to see the fabric textures.

MAGGIORE

GRONDA DI SCOLO—RAIN GUTTER

La gronda di scolo è appositamente progettata per creare una leggera pendenza verso l'esterno, facilitare il deflusso dell'acqua piovana ed evitarne il ristagno. Fissata lateralmente a due ombrelloni affiancati, garantisce inoltre un'estensione della superficie ombreggiante.—The rain gutter is specifically developed to create a light incline towards the outside, facilitate the rain drainage and to avoid for it to become stagnant. This gutter increases the shading surface if fixed between two sunshades.



30 cm

Gronda di scolo cod. 1060 o 1061.
Accessori per il fissaggio inclusi.
Rain gutter cod. 1060 or 1061.
Fixing accessories included.

SISTEMA DI ILLUMINAZIONE—LIGHTING SYSTEM

1070

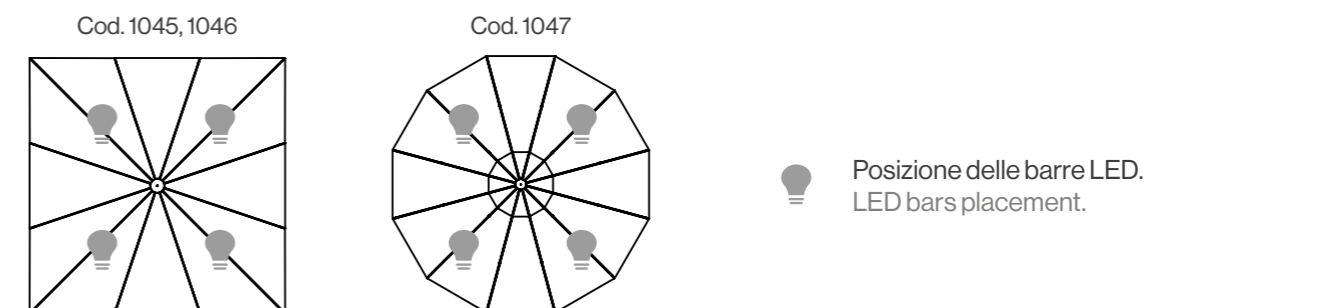
Kit barre LED
LED bars kit
x cod. 1045, 1046, 1047



W1,4 - D0,8 - H73
Misure per una barra LED
Measurement for one LED bar
Kg 2,0
Peso totale del kit
Total kit weight

Kit per l'illuminazione composto da 1 telecomando per controllo da remoto, 1 centralina per la gestione dell'illuminazione e 4 barre LED da collegare al cablaggio già presente all'interno dell'ombrellone.—Lighting kit consisting of 1 wireless controller, 1 control unit for managing the lighting, and 4 LED bars to be connected to the wiring already present inside the sunshade.

OMBRELLONI PREDISPOSTI PER IMPIANTO ELETTRICO—SUNSHADES ARRANGED FOR ELECTRICAL SUPPORT

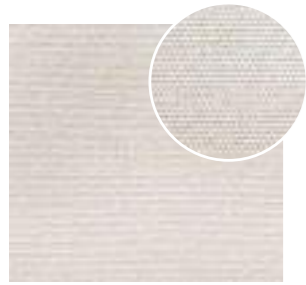


COMPONENTI PRODOTTO PRODUCT COMPONENTS	1x sistema di alimentazione—1x power supply unit 1x hub di connessione—1x connection hub 4x lampade lineari—4x linear lamps
COLORE DELLA LUCE LIGHT COLOUR	Bianco dinamico 2700 - 5500K—Tunable white 2700 - 5500K
SORGENTE DI LUCE LIGHT SOURCE	1x lampada lineare: 13.3W, 1496lm (CRI >80, 3000K), 84 Mid Power LED, 3 Steps MacAdam, CRI >80, >50000h L70 B10 Ta 25°C. 4x lampade lineari: 53.2W, 5984lm (CRI >80, 3000K), 336 Mid Power LED. 1x linear lamp: 13.3W, 1496lm (CRI >80, 3000K), 84 Mid Power LED, 3 Steps MacAdam, CRI >80, >50000h L70 B10 Ta 25°C. 4x linear lamps: 53.2W, 5984lm (CRI >80, 3000K), 336 Mid Power LED.
FREQUENZA DI COMUNICAZIONE COMMUNICATION FREQUENCY	Wi-Fi 2.4GHz e RF 433.92MHz—Wi-Fi 2.4GHz and RF 433.92MHz
FUNZIONALITÀ DEL PRODOTTO PRODUCT FEATURES	<ul style="list-style-type: none"> Interfaccia web accessibile da ogni dispositivo e browser Web interface accessible from any device and browser Possibilità di associare fino a 4 telecomandi RF Possibility of associating up to 4 RF remote controls Gestione luce bianco dinamico Tunable white light management Accensione e spegnimento morbidi Soft start and stop
ALIMENTAZIONE SUPPLY VOLTAGE	90 - 264VAC, 47 - 63 Hz, 127 - 370VDC
CAVO DI ALIMENTAZIONE CABLE	Input sistema di alimentazione: Neoprene H05RN-F, 2x0.75mm ² , Ø6.1mm, resistente al calpestamento, alla trazione, ai raggi UV, agli oli, ai solventi e agli agenti atmosferici, spina europea 2 poli, IP20, 16A, 250VAC. Lampada lineare: PVC, 3x0.35mm ² , Ø4.5mm, resistente al calpestamento, alla trazione, agli oli e agli agenti atmosferici. Power supply unit input: Neoprene rubber H05RN-F, 2x0.75mm ² , Ø6.1mm, trampling, traction, UV rays, oils, solvents and outdoor resistant, 2 pins european plug, IP20, 16A, 250VAC. Linear lamp: PVC, 3x0.35mm ² , Ø4.5mm, trampling, traction, oils and outdoor resistant.
ACCESSORI FORNITI PROVIDED ACCESSORIES	1x telecomando RF—1x RF remote control 4x rivetto in plastica—4x plastic rivet 30x fermacavo—30x cable clip

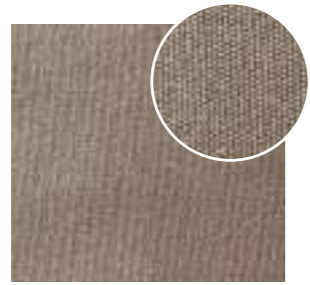
MAGGIORE

COLORI DISPONIBILI—AVAILABLE COLORS

TELO: TESSUTO ACRILICO 270 gr/m²—CLOTH: 270 gr/m² ACRYLIC FABRIC



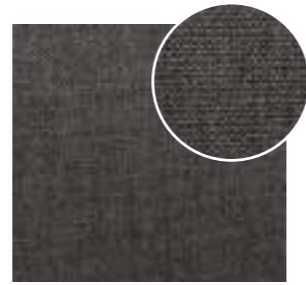
81 BIANCO PRO
PRO WHITE



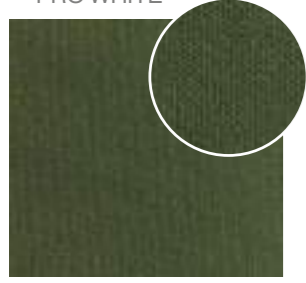
84 BEIGE PRO



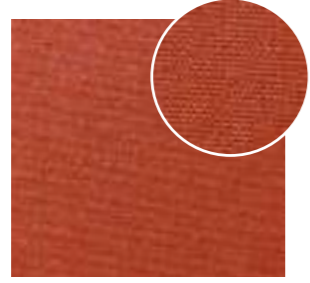
21 GRIGIO CHIARO PRO
PRO LIGHT GREY



38 GRIGIO SCURO PRO
PRO DARK GREY



64 VERDE PRO
PRO GREEN



32 MATTONE PRO
PRO BRICK RED

Protezione del tessuto ai raggi ultravioletti.
UV rays protection of the fabric.

UPF
50+

COLORI STRUTTURA—FRAME COLORS



21 ALLUMINIO OPACO
MATT ALUMINIUM



23 BIANCO OPACO
MATT WHITE

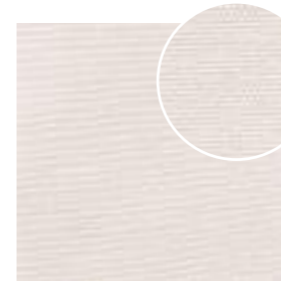


22 FERRO ANTICO
ANTIQUÉ IRON



41 MARRONE D'INDIA
INDIAN BROWN

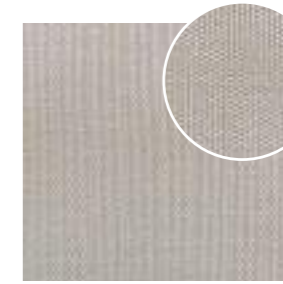
GRONDA DI SCOLO: TESSUTO OLEFINA 230 gr/m²—RAIN GUTTER: 230 gr/m² OLEFIN FABRIC



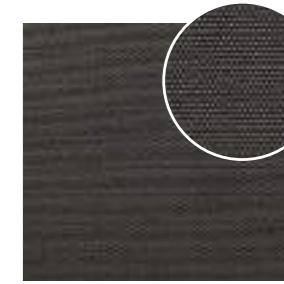
01 BIANCO
WHITE



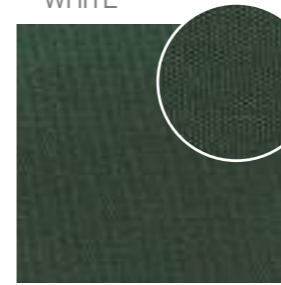
80 BEIGE



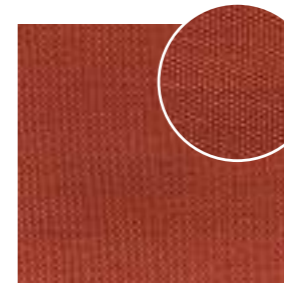
18 GRIGIO CHIARO
LIGHT GREY



43 GRIGIO SCURO
DARK GREY



90 VERDE
GREEN



33 MATTONE
BRICK RED

Protezione del tessuto ai raggi ultravioletti.
UV rays protection of the fabric.

UPF
50+





Nuvola, design EMU D&S Lab, è un sistema di copertura dal design lineare e trasversale, che definisce e arreda spazi outdoor residenziali e contract. Le lamelle orientabili e il sistema integrato di illuminazione a LED la rendono perfetta per ogni esigenza d'uso in qualsiasi momento della giornata. Le tende, disponibili come accessorio, garantiscono una completa ombreggiatura e privacy.

Designed by EMU D&S Lab, Nuvola is a shading system with a linear and transversal design that defines and furnishes outdoor residential and contract spaces. The directable blades and built-in LED lighting system make it perfect for all use needs and at every time of day. The curtains, which are available as accessories, guarantee a complete shade and privacy.





NUVOLA

COD. 3000



Modello base

TELAIO

- Colonne 11,5x11,5 cm spessore 0,3 cm
- Profili perimetro tetto 11,5x14,6 cm
- 28 lamelle 16,1x3,2 cm
- Predisposizione per fissaggio a terra, viterie non incluse

MATERIALI DEL TELAIO

- Alluminio: 6063-T6
- Viti in acciaio inox

COLORE DEL TELAIO

- Bianco verniciato a polvere
- Ferro antico verniciato a polvere

PRINCIPIO DI APERTURA E FUNZIONI

- Apertura motorizzata di serie
- Motore elettrico a 24V
- Lamelle orientabili, non impacchettabili

PLUS

- Sistema di illuminazione integrato nelle lamelle di serie
- Sistema di canalizzazione interna per il deflusso dell'acqua

Accessori

- Tende ombreggianti in acrilico tinto in massa 210g/m², idrorepellente, antimuffa

Standard model

FRAME

- Columns: 11,5x11,5 cm, thickness 0,3 cm
- Roof perimeter profiles 11,5x14,6 cm
- 28 slats 16,1x3,2 cm
- Provision for ground fixing, screws not included

FRAME MATERIALS

- Aluminum: 6060 T6
- Stainless steel screws

FRAME COLORS

- Powder-coated White
- Powder-coated Antique Iron

OPENING PRINCIPLE AND FUNCTIONS

- Motorized opening as standard
- Electric motor at 24V
- Adjustable slats, non-stackable

PLUS

- Integrated lighting system in the slats as standard
- Internal drainage system for water runoff

Accessories

- Shade curtains in solution-dyed acrylic 210 gr/m², water-repellent, mildew-resistant



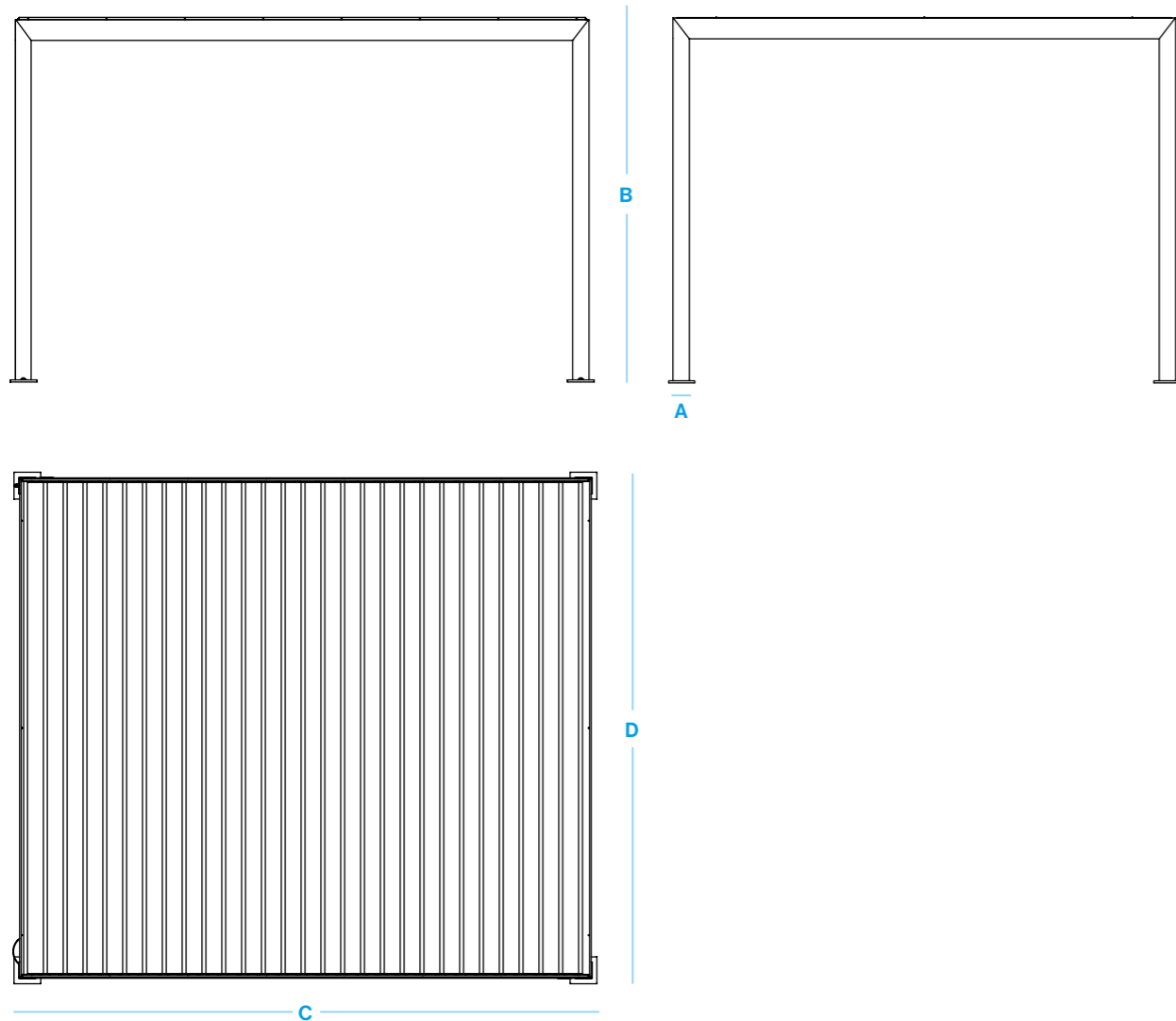
Possibilità di utilizzare un sistema di illuminazione.
Possibility of using a lighting system.



Disponibilità di tende ombreggianti come accessori.
Availability of shade curtains as accessories.

NUVOLA

COD. 3000



	Dimensione nominale Nominal size	Dimensioni Palo Pole size	Altezza totale Total height	Larghezza totale Total width	Profondità totale Total depth	Peso Weight
	m	cm	cm	cm	cm	kg
		A	B	C	D	
Cod. 3000	4x3,5	12x12	256	408	358	260,5

CERTIFICAZIONI—CERTIFICATIONS

Ogni pergola ha una propria classe di resistenza al vento che viene attribuita dopo averla sottoposta a severi test prescritti dalla normativa europea EN UNI 13561.

Le classi di resistenza hanno valori che vanno da 0 al 6; quest'ultima è la classe riservata alle pergole di maggior pregio; la classificazione varia in funzione del modello della pergola e della sua misura. La resistenza al vento della copertura Nuvola è garantita fino alla classe 6 della presente normativa tecnica corrispondente ad una velocità del vento di 100 km/h che corrisponde alla classe 10 della scala Beaufort.

La pergola supporta un carico neve fino a 0,57 kN/m² e una resistenza sismica di 2600 N.

Each pergola has its own wind resistance class, which is attributed after subjecting it to severe tests prescribed by the European standard EN UNI 13561.

The resistance classes have values ranging from 0 to 6; the latter is the class reserved for the most valuable awnings; the classification varies depending on the model of the pergola and its size. The wind resistance of the pergola is guaranteed up to class 6 of this technical regulation corresponding to a wind speed of 100 km/h which corresponds to class 10 on the Beaufort scale.

The pergola supports a snow load of up to 0.57 kN/m² and a seismic resistance of 2600 N.

ACCESSORI—ACCESSORIES

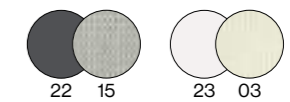
3010

Tenda 4 m
4 m curtain
x cod. 3000



W214 - D239,5 - H1—Kg 2,8

Colori—Colors



Tenda per 1 lato 4 m in tessuto acrilico da montare con apposito binario in alluminio.
4 m 1 side curtain in acrylic fabric to be fixed through an aluminium rail.

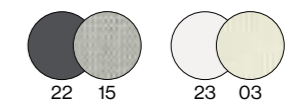
3011

Tenda 3,5 m
3,5 m curtain
x cod. 3000



W214 - D239,5 - H1—Kg 2,9

Colori—Colors



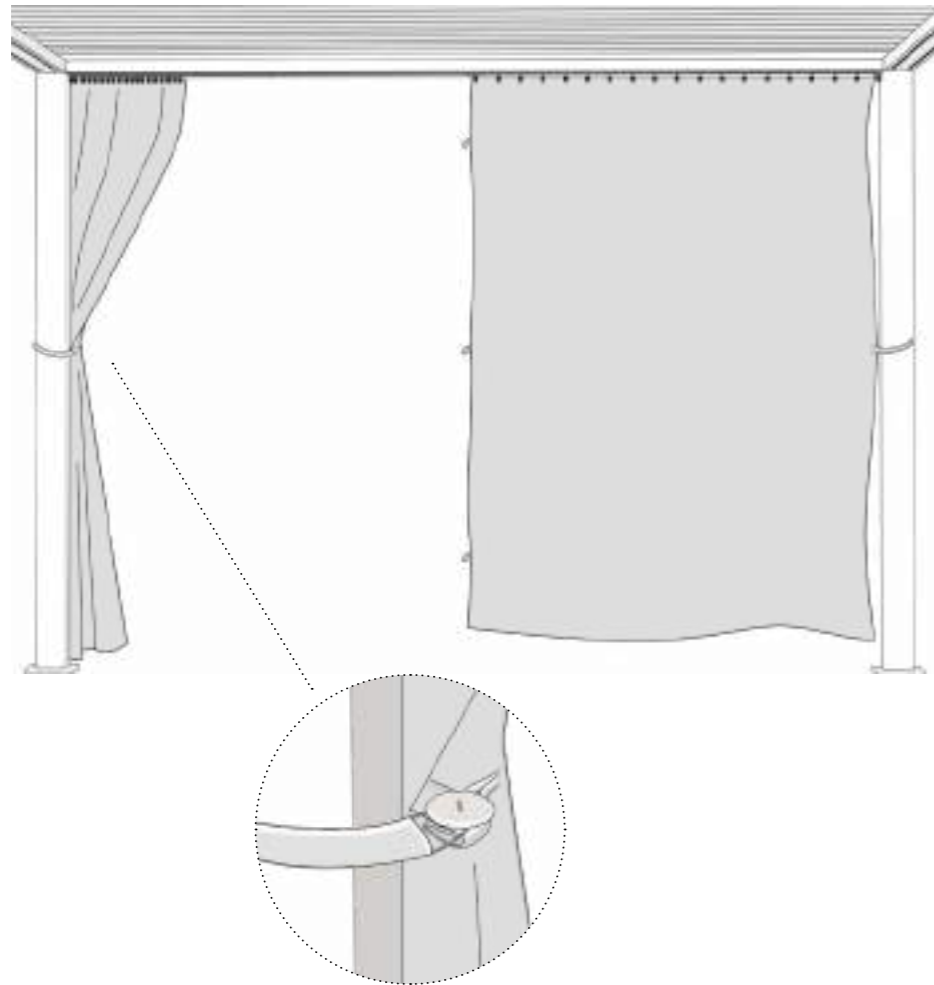
Tenda per 1 lato 3,5 m in tessuto acrilico da montare con apposito binario in alluminio.
3,5 m 1 side curtain in acrylic fabric to be fixed through an aluminium rail.

NUVOLA

TENDE OMBREGGIANTI—SHADING CURTAINS

Possibilità di fissare le tende intorno ai pali tramite fascetta o tra di loro tramite bottoni per chiudere completamente il lato prescelto della pergola.

Possibility of fastening the curtains around the poles, by using an elastic band, as well as fastening the curtains to each other, to completely enclose the chosen side of the pergola.



Si raccomanda di raccogliere sempre le tende sulle colonne quando tira vento o quando la Pergola non viene utilizzata. Per migliorare la longevità del prodotto si consiglia di rimuovere le tende e riporle in caso di periodi prolungati di inutilizzo. It is recommended to always gather the awnings on the columns when it is windy or when the Pergola is not in use. To improve the longevity of the product, we recommend removing the curtains and storing them in case of prolonged periods of non-use.

SISTEMA DI ILLUMINAZIONE—LIGHTING SYSTEM

8 plafoniere distribuite su 4 lamelle (2 plafoniere a lamella).
8 lights distributed on 4 slats (2 lights per slat).

CE IP65 ☁️☀️ ◻️ ● 80 3SDCM WIFI 2.4GHz 📶 RF 433.92MHz 📡

COLORE DELLA LUCE
LIGHT COLOUR

Bianco dinamico 2700 - 5500K—Tunable white 2700 - 5500K

SORGENTE DI LUCE
LIGHT SOURCE

Singola plafoniera: 7.2W, 810lm (CRI >80, 3000K), 48 Mid Power LED, 3 Steps MacAdam, CRI >80, >50000h L70 B10 Ta 25°C. 8x plafoniere: 57.6W, 6480lm (CRI >80, 3000K), 384 Mid Power LED. Single downlight: 7.2W, 810lm (CRI >80, 3000K), 48 Mid Power LED, 3 Steps MacAdam, CRI >80, >50000h L70 B10 Ta 25°C. 8x downlights: 57.6W, 6480lm (CRI >80, 3000K), 384 Mid Power LED.

FREQUENZA DI COMUNICAZIONE
COMMUNICATION FREQUENCY

Wi-Fi 2.4GHz e RF 433.92MHz—Wi-Fi 2.4GHz and RF 433.92MHz

FUNZIONALITÀ DEL PRODOTTO
PRODUCT FEATURES

- 📱 Interfaccia web accessibile da ogni dispositivo e browser
Web interface accessible from any device and browser
- 📶 Possibilità di associare fino a 4 telecomandi RF
Possibility of associating up to 4 RF remote controls
- 🌙 Gestione luce bianco dinamico
Tunable white light management
- 📶 Accensione e spegnimento morbidi
Soft start and stop
- 🏠 Gestione movimento lamelle
Slats movement management

ALIMENTAZIONE
SUPPLY VOLTAGE

90 - 264VAC, 47 - 63Hz, 127 - 370VDC

NUVOLA

COLORI DISPONIBILI—AVAILABLE COLORS

COLORI STRUTTURA—FRAME COLORS



23 BIANCO OPACO
MATT WHITE

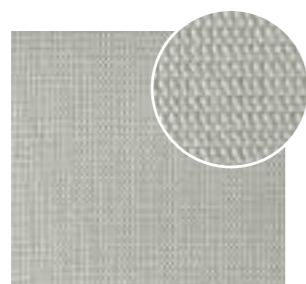


22 FERRO ANTICO
ANTIQUÉ IRON

TENDE OMBREGGIANTI: TESSUTO ACRILICO 210 gr/m²—SHADING CURTAINS: 210 gr/m² ACRYLIC FABRIC



03 BIANCO
WHITE



15 GREIGE



TABELLA DEI VENTI WIND TABLE

La tabella riepiloga indicazioni di massima per l'utilizzo delle diverse soluzioni ombreggianti in condizioni corrette. Raccomandiamo particolare attenzione nel posizionare gli ombrelloni su pavimenti in piano e regolari ed in ogni caso chiuderli quando le condizioni del vento risultino critiche per il loro utilizzo in sicurezza.

This table summarizes general indications for the use of the different shading solutions in correct conditions. For a safe use, make sure that parasols are standing on flat and even floors, and pay attention to wind conditions: we recommend to close them when critical.



TABELLA DI RIFERIMENTO PER POSIZIONAMENTO DEGLI OMBRELLONI - CONDIZIONI DI USO: NORMALI - VENTO: MODERATO

Velocità del vento km/h	Pressione kg/m ²	Gradi Scala Beaufort	Descrizione	Prodotti e relative indicazioni per la formazione della zavorra				
				PIAZZETTA cod. 980 PIAZZETTA cod. 986	DUCALE cod. 1145 PIAZZETTA cod. 982 SIGNORIA cod. 781	DUCALE cod. 1146 DUCALE cod. 1147 SIGNORIA cod. 785 SIGNORIA cod. 786	NAVONA cod. 981 NAVONA cod. 985 TREVI cod. 995 TREVI cod. 996 TREVI cod. 997	MAGGIORE cod. 1045 MAGGIORE cod. 1046 MAGGIORE cod. 1047
0	0	0	Calma					
1,8-5,4	0,05	1	Bava di vento					
7,6-11,2	0,39	2	Brezza leggera					
13,0-18,4	1,37	3	Brezza tesa					
19,8-27,0	3,27	4	Vento moderato	25 KG	50 KG	100 KG	200 KG	500 KG
Zavorra consigliata: indicazione per la formazione				- cod. 928 - cod. 932 + cod. 936 - cod. 933 + cod. 934 + cod. 936	- cod. 1004 - cod. 1001 + 4 x cod. 948 - cod. 1001 + 4 x cod. 988	- cod. 1001 + 4 x cod. 948 - cod. 1001 + 4 x cod. 988	- cod. 929/B8 + 8 x cod. 948 - cod. 929/B8 + 8 x cod. 988	- cod. 1051 + 20 x cod. 948 - cod. 1051 + 16 x cod. 988
				CHIUDERE LE TENDE				
29,9-37,1	6,39	5	Vento teso	RIMUOVERE LE TENDE E CHIUDERE L'OMBRELLONE				
38,2-46,8	11,22	6	Vento fresco					
48,6-59,8	17,58	7	Vento forte					
61,9-72,4	26,36	8	Burrasca	RIMUOVERE LE TENDE, CHIUDERE L'OMBRELLONE E DEPORLO IN ZONE RIPARATE				
74,5-85,0	37,59	9	Burrasca forte					
86,4-98,6	51,26	10	Tempesta					
101,5-116,6	68,35	11	Tempesta violenta					
OLTRE 120,6	OLTRE 82	12	Uragano					

DEFINIZIONI STANDARD INTERNAZIONALI DEL GRADO 4 DELLA SCALA BEAUFORT (VENTO MODERATO)

Gradi Scala Beaufort	Effetti sulla terra	Effetti sul mare al largo
4 Vento moderato	Vento moderato. Il vento solleva la polvere e i fogli di carta.	Onde piccole che diventano più lunghe. Abbondanti i marosi.

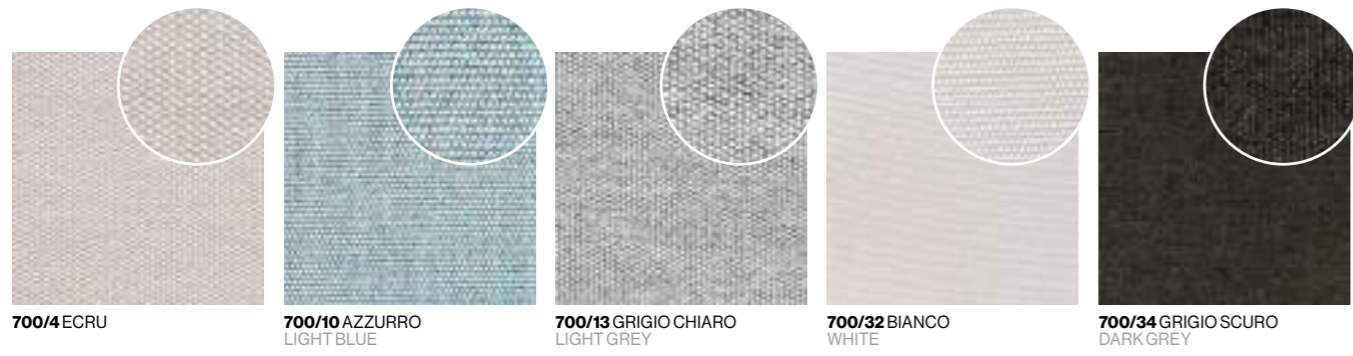
REFERENCE TABLE FOR POSITIONING SUNSHADES - CONDITIONS OF USE: NORMAL - WIND: MODERATE

Wind speed in m/sec.	Pressure in kg/m ²	Beaufort scale	Description	Products and indications for building up ballast				
				PIAZZETTA cod. 980 PIAZZETTA cod. 986	DUCALE cod. 1145 PIAZZETTA cod. 982 SIGNORIA cod. 781	DUCALE cod. 1146 DUCALE cod. 1147 SIGNORIA cod. 785 SIGNORIA cod. 786	NAVONA cod. 981 NAVONA cod. 985 TREVI cod. 995 TREVI cod. 996 TREVI cod. 997	MAGGIORE cod. 1045 MAGGIORE cod. 1046 MAGGIORE cod. 1047
0	0	0	Calm					
1,8-5,4	0,05	1	Light air					
7,6-11,2	0,39	2	Light breeze					
13,0-18,4	1,37	3	Gentle breeze					
19,8-27,0	3,27	4	Moderate breeze	25 KG	50 KG	100 KG	200 KG	500 KG
Instructions to make the recommended stabiliser.				- cod. 928 - cod. 932 + cod. 936 - cod. 933 + cod. 934 + cod. 936	- cod. 1004 - cod. 1001 + 4 x cod. 948 - cod. 1001 + 4 x cod. 988	- cod. 1001 + 4 x cod. 948 - cod. 1001 + 4 x cod. 988	- cod. 929/B8 + 8 x cod. 948 - cod. 929/B8 + 8 x cod. 988	- cod. 1051 + 20 x cod. 948 - cod. 1051 + 16 x cod. 988
				CLOSE THE CURTAINS				
29,9-37,1	6,39	5	Light wind	REMOVE THE CURTAINS AND CLOSE THE SUNSHADE				
38,2-46,8	11,22	6	Fresh wind					
48,6-59,8	17,58	7	Strong wind					
61,9-72,4	26,36	8	Gale	REMOVE THE CURTAINS, CLOSE THE SUNSHADE AND PUT IT AWAY IN A SHELTERED AREA				
74,5-85,0	37,59	9	Strong gale					
86,4-98,6	51,26	10	Storm					
101,5-116,6	68,35	11	Violent storm					
OVER 120,6	OVER 82	12	Hurricane					

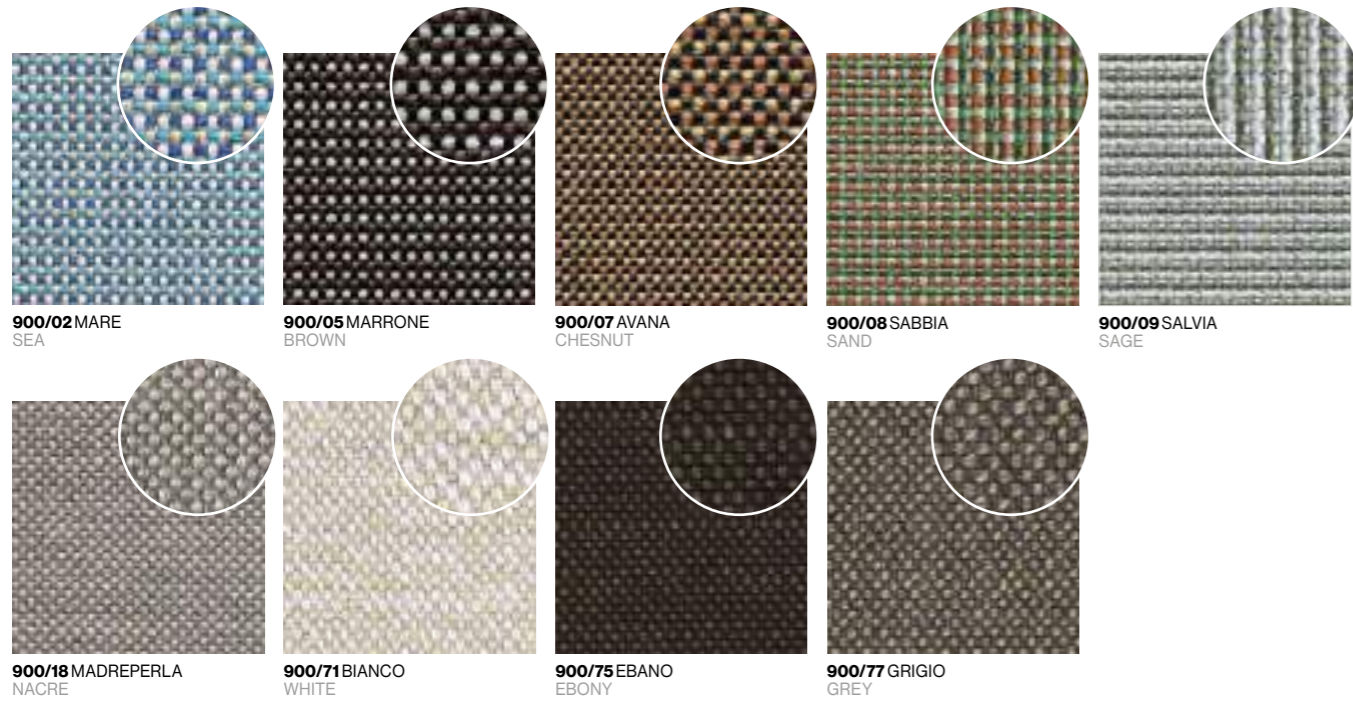
STANDARD INTERNATIONAL DEFINITIONS FOR BEAUFORT SCALE 4 (MODERATE BREEZE)

Beaufort scale	Effects on the earth	Effects on the sea off the coast
4 Moderate wind	Moderate breeze. The wind raises dust and lifts sheets of paper.	Small waves becoming longer. Plenty of breakers.

TESSUTI BASIC—BASIC FABRICS

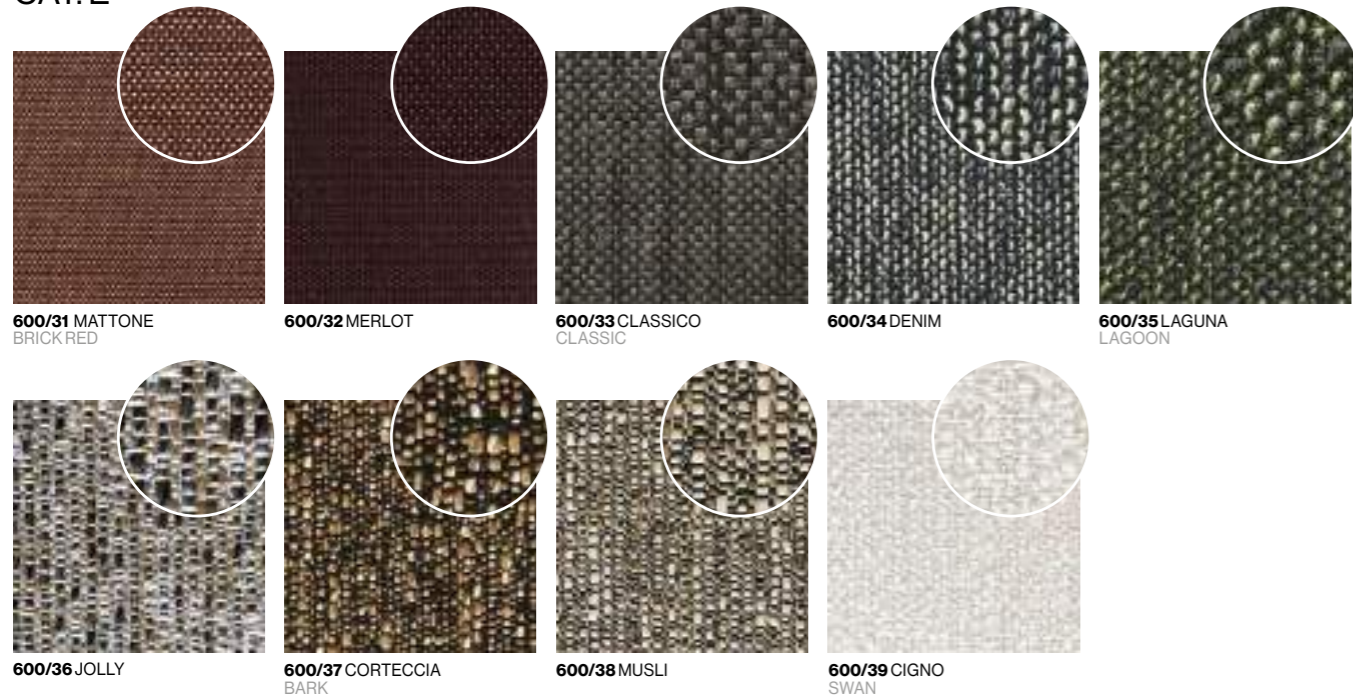


TESSUTI STANDARD—STANDARD FABRICS

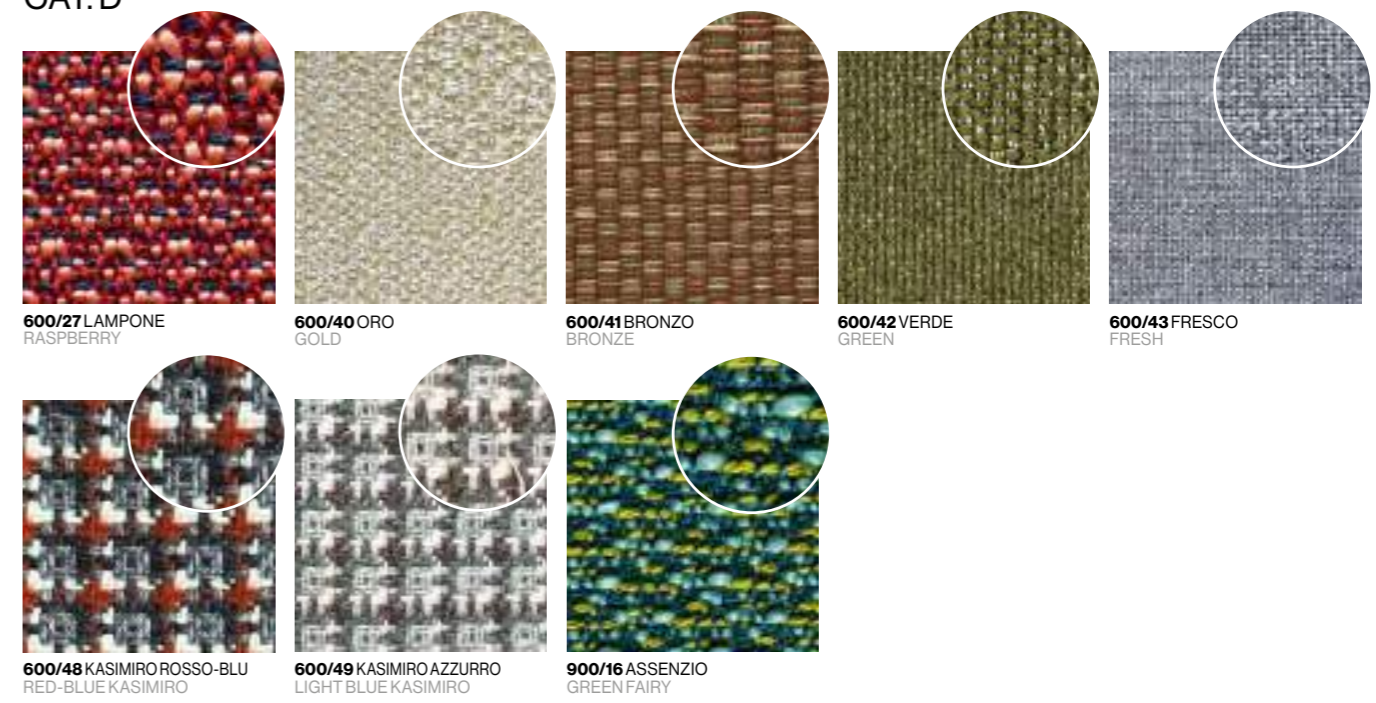


TESSUTI EXCLUSIVE—EXCLUSIVE FABRICS

CAT. E



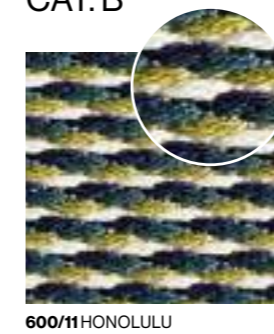
CAT. D



CAT. C



CAT. B



MATERIALI E MANUTENZIONE

ACCIAIO

Lega di ferro e carbonio con percentuale di carbonio inferiore al 2% trattata per resistere agli agenti atmosferici con l'esclusivo processo anticorrosione EMU-Coat.

Manutenzione: per mantenere a lungo il prodotto in buone condizioni, consigliamo di conservarlo durante l'inverno in luoghi chiusi e asciutti in modo da evitare le formazioni di condensa. Prima della stagione invernale e con cadenza trimestrale, se i prodotti sono conservati in prossimità del mare, si raccomanda di pulire le superfici di metallo con un panno morbido utilizzando acqua o detersivi e proteggerle con olio di vaselina o cera per auto. Pulire periodicamente la finitura con una spugna o una spazzola a setole morbide usando una soluzione detergente con sapone liquido biodegradabile neutro/delicato (20 ml) in un litro di acqua tiepida (38° C). Risciacquare abbondantemente. Evitare di utilizzare detersivi e spazzole abrasive. Per le finiture verniciate, si consiglia la ceratura periodica del telaio con cera liquida per automobili di alta qualità o un commerciale protettore disponibile per aiutare a mantenere e/o ripristinare la lucentezza della finitura. I protettivi possono essere acquistati presso ferramenta o negozi similiari.

Attenzione al mare: durante l'uso in mare, il sale può accumularsi nelle "fessure" del prodotto, portando al rapido deterioramento della verniciatura.

Nelle aree con piscina, il cloro può accumularsi sulla finitura, causando un rapido deterioramento della stessa. In entrambi gli ambienti, cicli ripetuti di condensazione seguiti da evaporazione possono causare l'accumulo di questi prodotti corrosivi e aggressivi specialmente nelle fessure del prodotto. La pulizia regolare con sapone delicato liquido biodegradabile e acqua rimuoveranno i depositi concentrati e aiutano a proteggere la finitura del mobile secondo le istruzioni sopra.

Intervalli di manutenzione:

- ambienti aggressivi (zone marine, aree industriali, piscine): ogni 3 mesi;

- ambienti mediamente aggressivi (aree urbane): ogni 6 mesi;

- ambienti con bassa aggressione (aree naturali): ogni 12 mesi.

Nel caso di tavoli, si consiglia di non riporre i tavoli ponendo i piani a contatto diretto tra di loro e riporre i prodotti in luoghi asciutti e areati per evitare la formazione di condensa.

ALLUMINIO

Leghe di alluminio, particolarmente idonee per la lavorazione a freddo e per la pressofusione, trattate opportunamente per resistere agli agenti atmosferici e verniciate a polvere.

Manutenzione: per mantenere a lungo il prodotto in buone condizioni, consigliamo una corretta pulizia periodica, particolarmente frequente in località caratterizzate da forte umidità e clima marino. Si raccomanda di pulire le superfici con un panno morbido utilizzando acqua o detersivi neutri. Prolungate ed ininterrotte esposizioni a intenseradiazioniUV o a temperature moltorigide possono incidere sulle caratteristiche iniziali del rivestimento estetico colorato costituito da poliestere. Consigliamo di pulire e conservare in luoghi riparati i prodotti durante periodi d'inutilizzo prolungato e invernali.

FAGGIO

Faggio trattato con impregnanti all'acqua pigmentati e finiture con vernici trasparenti all'acqua.

Manutenzione: ogni 3/5 mesi si consiglia di passare il faggio con rigeneranti siliconici,

acquistabili in ferramenta. L'utilizzo costante di questi rigeneranti contribuisce a rallentare il naturale invecchiamento del legno.

INOX

Acciaio INOX aisi 316 lucido.

Manutenzione: Attenzione!

a) **NON USARE** i seguenti prodotti su parti in acciaio inox:

- candeggina o detersivi contenenti candeggina (possono corrodere l'acciaio inox);

- acido cloridrico o prodotti contenenti cloruro (possono corrodere l'acciaio inox).

b) sale, calcare o acido (da caffè, vino, succo d'arancia, succo di pomodoro, limone, etc.) possono scolorare le parti in acciaio inox non prontamente pulite.

c) prodotti o parti in acciaio inox usati in riva al mare o nell'arredo interno di piscine richiedono più frequenti pulizie per rimuovere i depositi di cloruro e prevenire la corrosione e l'attacco chimico della superficie esterna.

d) macchie o ruggine che si presentano sulla superficie di acciaio inox devono essere prontamente pulite.

e) macchie lasciate a lungo possono divenire permanenti.

f) la ruggine può attaccare chimicamente o scavare l'acciaio inox.

Rimozione di macchie o ruggine:

- applicare un detersivo/polish non abrasivo specifico per l'acciaio inox;

- test su una poco appariscente macchia per assicurarsi che l'originale finitura superficiale non sia alterata;

- ricordarsi di strofinare in senso lineare (non in maniera circolare);

- non usare tamponi abrasivi;

- sciacquare abbondantemente con acqua pulita;

- alla fine asciugare bene per prevenire striature, strofinare nel senso delle fibre.

TESSUTI SINTETICI

Tessuto acrilico: per tessuto acrilico si intende una fibra il cui elemento di base è una catena di polimeri composta all'85% da acrilonitrile. La fibra acrilica unisce alle qualità estetiche di un tessuto lussuoso, dalla positività e dal touch assimilabili a quelli della lana, le qualità funzionali di resistenza agli agenti atmosferici: resiste ai raggi UV, non si macchia e non imputridisce all'acqua grazie alla velocità di asciugatura.

Tessuto olefina: è una fibra che deriva da materiali sintetici detti poliolefine. L'olefina ha una trama morbida e leggera ma allo stesso tempo risulta resiliente, durevole e adatto ad un'ampia varietà di utilizzi, principalmente outdoor. I tessuti sono tinti in massa quindi la colorazione risulta molto resistente al lavaggio. I trattamenti di idrorepellenza garantiscono inoltre un basso assorbimento dei liquidi.

Tessuto poliestere: è una fibra formata da macromolecole lineari costituite prevalentemente da polietilentereftalato. Ha elevate caratteristiche meccaniche: resiste alla rottura, alla luce, all'abrasione, non si deforma in modo permanente, ha un ottimo recupero elastico ed è idrorepellente.

Tessuti Exclusive: per informazioni circa la composizione dei tessuti compresi in tale fascia e la specifica manutenzione si prega di far riferimento al sito web www.emu.it o di rivolgersi a info@emu.it oppure all'ufficio commerciale di competenza.

Manutenzione: tutti i tessuti possono mostrare delle tonalità leggermente differenti in quanto provengono da lotti di produzione diversi o hanno diversa esposizione alla luce. Questo aspetto non va considerato un difetto ma una caratteristica

del prodotto. EMU utilizza le tecnologie più avanzate nel settore tessile per creare arredi per l'esterno. I nostri materiali sono resistenti agli spruzzi d'acqua, ai raggi UV, alla salsedine, al sudore, senza perdere le loro caratteristiche strutturali e di confort. E'opportuno, dopo la pioggia, far asciugare gli arredi con tessuti in modo da prevenire la formazione di macchie di umidità e muffe. Per migliorare la longevità dei prodotti, EMU consiglia di riporli, in caso di periodi prolungati di inutilizzo (es. autunno/inverno) o di piogge incessanti, in un luogo chiuso, aerato e asciutto coprendoli con dei teli per mantenerli al meglio e proteggerli da polvere e sporczia. Prima di riporli, assicurarsi che siano perfettamente asciutti. Le cover/fodere di copertura sono consigliate per l'utilizzo all'esterno ma per periodi non prolungati. Le cover non sono da considerarsi alternativa al rimessaggio invernale dei prodotti. In caso di pioggia verificare sempre che non si crei umidità tra la fodera ed i prodotti al fine di prevenire eventuali muffe in quanto, essendo i tessuti manufatti tessili, la presenza di umidità residua è possibile e può causare muffe. Tutti i materiali rispondono ai più rigorosi standard di qualità per l'uso outdoor ed i tessuti sono a rapida asciugatura e di facile manutenzione.

evitare il contatto prolungato con sostanze grasse e/o coloranti che potrebbero venire assorbite dal materiale di rivestimento e dare luogo a macchie permanenti, oltre che deteriorare la struttura del filato. In caso di utilizzo vicino al mare o piscine si consiglia un lavaggio periodico. Lavaggi frequenti: seguire le istruzioni specifiche per ogni materiale riportate sull'apposita etichetta. Utilizzare acqua e detersivi liquidi non abrasivi con PH neutro e incolore. Eventualmente lasciare agire il detersivo alcuni minuti. Sciacquare abbondantemente con acqua a temperatura non superiore a 30°C. Nel caso di utilizzo di dispositivi a pressione, tenere la punta del diffusore ad una distanza di almeno 60/70 cm dalla superficie del manufatto. Se necessario ripetere l'operazione. Non utilizzare spugne abrasive per smacchiare e non trattare con candeggina e cloro.

AVVERTENZE

Alla fine del suo utilizzo non disperdere il mobile nell'ambiente, ma chiamare le aziende preposte allo smaltimento di rifiuti solidi e urbani per il suo trasporto in discarica o recupero.

Per mantenere a lungo il prodotto in buone condizioni, consigliamo di conservarlo durante l'inverno in luoghi chiusi e asciutti in modo da evitare le formazioni di condensa.

Ombrelloni

Prima di iniziare la manovra di apertura accertarsi che il telo dell'ombrellone non sia impigliato nelle stecche interne.

Durante la stagione invernale si consiglia di rimuovere dalla struttura e riporre il telo completamente asciutto.

Parti meccaniche: trattare con olio di vaselina una volta ogni anno prima della stagione invernale. Chiudere gli ombrelloni in presenza di avverse condizioni metereologiche quali vento e pioggia di forte intensità. Gli ombrelloni Shade by EMU sono associabili a specifici basamenti che permettono il loro staffaggio. Se si sceglie di posizzionarli solo tramite zavorra si certifica la loro idoneità ad un uso normale in condizioni di vento moderato. La fase di installazione dell'ombrellone e la sua gestione è responsabilità esclusiva del Cliente.

PARTICOLARI/PEZZI DI RICAMBIO

Si prega di far riferimento al rivenditore Shade by EMU di fiducia.

MATERIALS AND MAINTENANCE

ALUMINIUM

Aluminium alloys, particularly suitable for cold-working and for die-casting, appropriately treated to withstand the elements and powder coated.

Maintenance: to keep the product in good condition for a long time, we recommend cleaning it regularly; more often in very damp locations with a marine climate. It is recommended to clean the surfaces using a soft cloth with water or mild detergents. Prolonged and continuous exposure to intense UV radiation or very low temperatures can affect the initial characteristics of the coloured coating, which is made from polyester. We recommend cleaning and storing the products in sheltered places during prolonged periods of non-use and during the winter.

BEECH

Beech treated with a pigmented, water-based impregnating paint, with a water-based, transparent finish.

Maintenance: it is recommended to treat the beech with a silicon regenerating product every 3/5 months, available from hardware stores. Constant use of these regenerating products helps to slow down the natural ageing process of the wood.

STAINLESS STEEL

Polished AISI 316 stainless steel.

Maintenance: Caution!

a) **DO NOT USE** the following products on stainless steel parts:

- bleach or detergents containing bleach (which can corrode stainless steel);

- hydrochloric acid or products containing chloride (which can corrode stainless steel).

b) salt, limescale or acid (from coffee, wine, orange juice, tomato and lemon juice, etc.) may discolour stainless steel parts that are not cleaned immediately.

c) stainless steel products or parts used by the sea or for internal swimming pool furnishings require more frequent cleaning to remove deposits of chloride and to prevent the chemical corrosion of the external surface.

d) stains or rust marks on the stainless steel surface should be removed immediately.

e) stains left for a long time can become permanent

f) rust can chemically attack or corrode stainless steel.

Removing stains or rust:

- apply a specific non-abrasive detergent/polish for stainless steel;

- test on a hidden stain to make sure that the original surface finish is not altered;

- remember to rub lengthwise (not in a circle);

- do not use abrasive pads;

- rinse thoroughly with clean water;

- finally dry thoroughly to prevent streaks, rub in the direction of the fibres.

STEEL

Iron and carbon alloy, with carbon content below 2%, treated to withstand the elements with the unique EMU-Coat anti-corrosio process.

Maintenance: to keep the product in good condition for a long time, we recommend storing it indoors and in a dry place during the winter to prevent condensate from forming. Before the winter and on a quarterly basis, if the products are kept near the sea, it is recommended to clean the metal surfaces with a soft cloth using water or detergent and protect them with Vaseline oil or car wax.

Rinse carefully. Do not use detergents or abrasive brushes. For painted finishing, we recommend

waxing the frame on with liquid wax for cars or a proactive agents available for sale, to help keep and/or restore the shine of the finish. Protective agents can be bought from hardware or similar stores.

Use at sea: during use at sea, salt may accumulate in the fissures of the product , leading to rapid deterioration of the paint. In areas where there are swimming pools, chlorine may accumulate on the finish, leading to rapid deterioration of the latter. In both types of environment, repeated cycles of condensation followed by evaporation can cause accumulation of these corrosive and aggressive materials, especially in product fissures. Regular cleaning with delicate biodegradable liquid soap and water can help remove the concentrated deposits and protect the finishing of the furniture following the instructions above. Maintenance intervals:

- aggressive environments (sea areas, industrial areas, swimming pools): every 3 months;

- medium aggressiveness environments (urban areas): every 6 months;

- low aggressiveness environments (natural areas): every 12 months.

In the case of tables, we recommend not to put away the tables with their tops in direct contact with another, and to store the products in dry and aerated places to prevent condensation from forming.

SYNTHETIC FABRICS

Acrylic fabric: a fibre whose base element is a polymer chain consisting of 85% acrylonitrile. Acrylic fibre combines the aesthetic qualities of a luxurious fabric with the texture and feel of wool with the functional qualities of resistance to the elements: UV resistant, it does not stain and does not rot upon contact with water as it is fast-drying.

Olefin fabric: is a synthetic fiber made from polyolefin. Olefin has a soft and light texture but at the same time it's resilient, long-lasting and suitable for many uses, especially outdoor use. The fabrics are solution-dyed, making the color very resistant to the washing. The water-repellent treatments also guarantee low liquid absorption.

Polyester fabric: a fibre composed of linear macromolecules consisting mainly of polyethylene terephthalate. It has excellent mechanical properties: it withstands breakage, light and abrasion. It does not deform permanently, it has an excellent elastic recovery and is waterproof.

Polypropylene fabric: these are fibers that are generally very fine, with a high surface tension, thanks to which water can pass through and flow out quickly. Strength and durability are among the main advantages offered by this material, which also provides good thermal insulation. Fabric 88% acrylic, 12% polyester: mixed fabric with the two fibres mentioned above.

Exclusive fabrics: for information regarding the composition of fabrics in this range and their specific maintenance, please refer to the website www.emu.it, write to info@emu.it or contact the respective sales office.

Maintenance: all fabrics can show hues which are slightly different because they come from different production batches or have a different exposure to light. This feature should not be considered a defect but a characteristic of the product. EMU uses the most advanced technologies in the textile industry to produce outdoor furniture. Our materials are resistant to water splashing, UV rays, salt deposits, and perspiration, all of which does not cause them to lose their structural and comfort features. After it has rained we recommend you dry the furniture with fabrics in order to prevent the

formation of damp stains and moulds. To make the products last longer, EMU recommends to store them, if they are not used for a long time (e.g. autumn/winter) or if it rains persistently, in a closed, aerated and dry space, covering them with canvasses to preserve their condition and protect them from dust and dirt. Before you put them away, make sure that they are completely dry. It is advisable to use covers/linings outdoors, but just for short periods. Covers are not an alternative to winter storage of the products. If it rains always make sure that there is no humidity between the lining and the products in order to prevent the formation of moulds; these are textile manufacturing products, therefore the presence of residual humidity is possible and may cause mould formation. All materials meet the most stringent quality standards for outdoor use; these fabrics are fast-drying and low-maintenance.

Avoid prolonged contact with greasy substances and/or dyes or colorants that could be absorbed by the covering material and cause permanent stains, as well as deteriorating the yarn structure. In the case of use near the sea or swimming pools, periodic washing is recommended. Frequent washing: follow the specific instructions given on the label for each material. Use water and non-abrasive, colorless, neutral PH liquid detergents. If necessary, allow the detergent to act for a few minutes. Rinse thoroughly with water at a temperature not higher than 30°C (86°F). If pressure cleaning devices are used, keep the tip of the nozzle at a distance of at least 60-70 cm from the surface of the product. If necessary, repeat the operation. Do not use abrasive sponges to remove stains and do not treat with bleach or chlorine.

WARNINGS

At the end of its use, do not dump the furniture in the environment but contact the companies responsible for the disposal of solid and municipal waste, for its transfer to the Tip or its eventual recovery. To keep the product in good condition for a long time, we recommend storing it indoors and in a dry place during the winter to prevent condensate from forming

Sunshades

Before starting to open the sunshade, make sure that the fabric has not got caught in the internal ribs.

For the winter, it is advisable to remove the fabric from the structure and allow it to dry completely before putting it away.

Mechanical parts: apply a wax-based wood-stainer at least once a year before the winter season.

Close the sunshade when the weather conditions are unsuitable, i.e. strong wind or heavy rain. Shade by EMU sunshades can be combined with special bases enabling them to be bracketed into place. If it is decided to position a sunshade using ballast only, their suitability for use in conditions of moderate wind is certified. The Customer is the sole party responsible for installing and managing the sunshade.

SPARE COMPONENTS

In case you need to replace worn feet cap covers or any other plastic components please contact a Shade by EMU dealer.

concept, progetto grafico,
coordinamento / concept,
graphic desing, supervision:
Studiopiù International

foto / photos:
Studiopiù International
Ettore Panichi

si ringrazia / thanks to:
Masseria Don Luigi (Fasano)
Le 3 di Tuccino (Polignano a Mare)
Rara Factory Design House (Orvieto)

stampa / printing:
Graphic Masters

I prodotti illustrati sono soggetti ad una costante verifica dei particolari funzionali ed a una continua ricerca tecnologica sui trattamenti di finitura.
I prodotti rappresentati nella presente pubblicazione, nonché le descrizioni e le caratteristiche tecniche riportate, sono indicativi e possono essere soggetti a modifiche da parte di EMU Group S.p.A.

The products illustrated are subject to constant revisions in terms of their functional details and continuous research goes into the finishing treatments applied.

The products presented in this publication, as well as the descriptions and the specifications given are illustrative and are subject to change by EMU Group S.p.A.

Documento non contrattuale
Non-contractual document

EMU Group S.p.A.
MARSCIANO, PERUGIA, ITALIA / SETTEMBRE 2024
MARSCIANO, PERUGIA, ITALY / SEPTEMBER 2024



Organizzazione con sistema di gestione della Qualità Certificato UNI EN ISO 9001:2015 da IMQ



Il marchio della
gestione forestale
responsabile

Richiedi i prodotti certificati FSC®
Look for our FSC® certified products



emu.it

